

ADAPTACION A LA NORMATIVA

PROYECTO DE URBANIZACIÓN DEL PLAN PARCIAL DE ORDENACIÓN DEL SECTOR SR-2

"CAMINO DE RIO PUDIO" DEL P.G.O.U. DE MAIRENA DEL ALJARAFE (SEVILLA)

DICIEMBRE 2022

SANEAMIENTO y ABASTECIMIENTO

INSTALACIÓN DE SANEAMIENTO Y ABASTECIMIENTO

ANEXO

CORDERO
MAGARIN
O JUAN
CARLOS -

Firmado digitalmente por
CORDERO MAGARIN JUAN
CARLOS - [REDACTED]
Nombre de reconocimiento
IDN: es:ES,
serialNumber=DCEES-[REDACTED]
givenName=JUAN
CARLOS, sn=CORDERO
MAGARIN O JUAN CARLOS -
[REDACTED]
Fecha: 2023.03.02 19:47:55
+01'00'

ALBALÁ & CORDERO
www.albalacordero.com

SANEAMIENTO y ABASTECIMIENTO

1. RED DE ALCANTARILLADO.

1.1. DESCRIPCIÓN DE LA RED

Es necesario dotar a la urbanización del servicio de alcantarillado, para ello se opta por un sistema de red unitario, unión de las aguas fecales y pluviales. Todo el vertido se realiza por gravedad, partiendo desde el punto más alto en una estructura ramificada siguiendo las pendientes favorables de los viales. Esta red conecta con el colector ST-2 previsto por el P.G.O.U. La ejecución de dicho colector queda recogido en el presente Proyecto y su financiación será objeto del correspondiente convenio. Se respetan los pozos previstos por el P.G.O.U. en el ST-2, y se añaden otros tantos por las necesidades de la urbanización. Por esta razón y con objeto de garantizar la coherencia entre ambos documentos, la numeración de pozos del P.G.O.U. se refleja en la documentación gráfica entre paréntesis.

Para el diseño de la red se han considerado las normas de diseño de la empresa suministradora y mantenedora de la red, una vez ejecutada su obra, Aljarafesa, y la Norma Tecnológica de Instalaciones de Salubridad Alcantarillado, NTE-ISA, por lo que se ha tenido en cuenta las siguientes consideraciones:

- Las pendientes de los conductos oscilan entre el 0,3% y el 3,0%.
- Las canalizaciones son de PVC compacto para diámetros de hasta 800 mm y hormigón para diámetros mayores.
- El diámetro mínimo para canalizaciones es de 315 mm
- La distancia entre pozos de registros y/ó resalto menor o igual a 50m.
- Se colocan pozos en los cruces de calles y cambios de dirección.
- Las acometidas a parcela de son de diámetro 200 mm para viviendas unifamiliares y 300 mm para el resto de los usos, y pendiente igual o mayor al 2,5%. En los bloques plurifamiliares se colocarán dos acometidas (una por portal).
- Cuando una acometida conecte con una canalización de hormigón, dicha conexión será a pozo, nunca directamente a la tubería.
- La profundidad mínima de los conductos respecto acerado o calzada será de 1m.
- Se realizará pozo de resalto cuando los conductos que acometen a este tienen una diferencia de cotas igual ó superior a 0,8m.
- Se colocarán imbornales sifónicos al menos cada 50m y recogerá aguas de una superficie menor de 600m².
- Las acometidas a la red y las de los imbornales sifónicos siempre se realizarán a una cota superior a la generatriz superior de la tubería.

En las zonas verdes se ha previsto un saneamiento para aguas pluviales en las zonas pavimentadas, pues podemos considerar que el agua sobrante del riego se absorbida por el terreno. Esta red, formada por tubos de PVC de diámetro 315, pozos e imbornales situados en el plano, conectará con la red general a través de un pozo de registro.

SANEAMIENTO y ABASTECIMIENTO

1.2. CALCULO DE LA RED DE SANEAMIENTO.

El cálculo de la red se ha realizado según la Norma Tecnológica NTE-ISA, para sistemas unitarios, teniendo presente las pendientes de los conductos circulares y la superficie a evacuar medida en hectáreas multiplicada por un coeficiente de seguridad según la zona geográfica. Para nuestro caso la zona geográfica es la "Y" por pertenecer a Mairena del Aljarafe, en la provincia de Sevilla, y el coeficiente de seguridad $K= 1,5$.

En el cálculo se consideró además las pendientes máximas y mínimas y el diámetro de tubos admitidos por Aljarafesa.

La red se ha planteado dividiendo toda la parcela en 19 sectores recogiendo las aguas provenientes de los "sectores" superiores, acometiendo de las calles secundarias al colector contemplado en el P.G.O.U. de Mairena del Aljarafe para dicho Sector.

Los diámetros y pendientes de los distintos tubos, se contemplan en los correspondientes planos de saneamiento.

TRAMO	SUPERFICIE	COEF. K	TOTAL SUP.	SUP. ACUM.	PEND. CALC	PEND. RED	DIAM. CALC	DIAM. ALJ
				1,2115				
1A	0,8077	1,5	1,21155	5	0,7	0,7	400	400
4A	1,0501	1,5	1,57515	2,7867	0,7	0,7	400	400
5A	0,8068	1,5	1,2102	3,9969	0,7	0,7	400	400
2B	1,296	1,5	1,944	1,944	0,8	0,8	400	400
3B	1,376	1,5	2,064	4,008	1,5	1,5	500	500
5B	0,8068	1,5	1,2102	5,2182	2,5	2,5	500	500
6C	0,8108	1,5	1,2162	1,2162	1,5	1,5	300	300
7C	0,9413	1,5	1,41195	2,6281				
				5				
				0,6211				
8D	0,4141	1,5	0,62115	5	0,8	0,8	300	300
9D	0,5183	1,5	0,77745	1,3986	0,8	0,8	300	300
10E	0,3286	1,5	0,4929	0,4929	0,8	0,8	300	300
11E	0,4523	1,5	0,67845	1,1713	0,8	0,8	300	300
				5				
12F	0,2862	1,5	0,4293	0,4293	2,04	2,04	300	300
				1,0867				
13F	0,4383	1,5	0,65745	5	2,04	2,04	300	300
14G	0,2598	1,5	0,3897	0,3897	1,64	1,64	300	300
				1,0756				
15G	0,4573	1,5	0,68595	5	1,64	1,64	300	300
16H	0,4168	1,5	0,6252	0,6252	0,5	0,5	300	300

ADAPTACION A LA NORMATIVA

PROYECTO DE URBANIZACIÓN DEL PLAN PARCIAL DE ORDENACIÓN DEL SECTOR SR-2

"CAMINO DE RIO PUDIO" DEL P.G.O.U. DE MAIRENA DEL ALJARAFE (SEVILLA)

DICIEMBRE 2022

SANEAMIENTO y ABASTECIMIENTO

18H	0,395	1,5	0,5925	1,2177	0,5	0,5	400	400
19H	0,2826	1,5	0,4239	1,6416	0,6	0,6	400	400

SANEAMIENTO y ABASTECIMIENTO

2. RED DE ABASTECIMIENTO DE AGUA, RIEGO E INCENDIO.

2.1. RED DE ABASTECIMIENTO

Se proyecta una red de abastecimiento para dar servicio de agua a través de las redes existentes y las de nueva ejecución de la empresa Aljarafesa, a la urbanización del Sector SR-2, "Camino del Río Pudio" de Mairena.

El diseño de la red se realiza acorde a las normas de la empresa suministradora y mantenedora, Aljarafesa, y a la Norma Tecnológica Instalación de Fontanería Abastecimiento.

La red consta de un anillo principal de tubos de fundición dúctil de diámetro 200 que acomete a la red existente conectando por la calle Granadillos hasta llegar a la calle Zurbarán. De ese anillo parten ramales de polietileno de distintos diámetros que discurriendo por cada una de las calles abastecen a cada bloque, vivienda o parcela, según su uso.

Los hidrantes de incendio se situaran a una distancia entre ellas de 200m como máximo según norma y en terminación de red para su limpieza.

Se colocarán llaves de paso cada 200m sectorizando la red de forma que puedan aislarse tramos para su mantenimiento.

Se han situado dos ventosas en los puntos de mayor cota altimétrica, respondiendo su funcionamiento a las tres situaciones siguientes:

- Expulsión del aire almacenado en la tubería, durante el proceso de llenado.
- Entrada de aire, en la conducción durante los procesos de vaciado.
- Expulsión continua del aire procedente de la desgasificación del agua, estando la conducción en servicio.

Se han situado tres desagües que permitirán el vaciado parcial de la red en caso de avería, conectados a la red de saneamiento.

Se deberán mantener las distancias entre la instalación de abastecimiento y otras instalaciones según cuadro siguiente:

Instalación	Separación horizontal en cm	Separación vertical en cm
Alcantarillado	60	No situar instalación.
Gas	50	No situar instalación.
Electricidad-Alta	30	No situar instalación.
Electricidad-Baja	30	No situar instalación.
Telefonía	30	No situar instalación.

Los datos de la situación de las diferentes acometidas, caudal y presión de la red son facilitados por la empresa suministradora y mantenedora, Aljarafesa, y será ésta la que dará su aprobación a la documentación técnica de la instalación mediante el visado de la misma.

SANEAMIENTO y ABASTECIMIENTO

Todos los materiales utilizados en la fabricación de los elementos de la red de abastecimiento serán aptos para uso alimentario.

2.2. RED DE RIEGO

Se proyecta una red de riego separativa con acometidas a la red general. Se proyecta una red de riego separativa con acometidas a la red general distintas para cada zona verde y dos acometidas independientes para los sectores de goteo establecidos en los viales. En cada acometida se instalará un contador, un programador, un reductor de presión y una válvula de apertura y cierre manual.

Toda la red es automatizada. Cada sector es controlado por una electroválvula provista de su correspondiente llave de paso situada en la arqueta de acometida correspondiente. Para el viario se prevén dos acometidas y para cada una de las zonas verdes una, quedando siempre separadas las redes de goteo de las de aspersión y difusores.

Las arquetas son de polietileno e irán ubicadas sobre una cama de grava de 10 cm. de espesor, siendo la grava será de un tamaño menor o igual a 2 cm.

Tubos de polietileno de alta densidad para conducciones de agua a presión UNE 53-131-90.

Toda la red de goteo lleva filtros así como válvulas de purga.

Las electroválvulas constarán de: apertura manual sin fuga de agua por rotación de $\frac{1}{4}$ de giro del solenoide, cierre progresivo para prevenir golpes de ariete, empuñadura de ajuste del solenoide, filtro sobre membrana, regulación de caudal y tornillo de purgado. Se empleará el sistema de telegestión Samclacity-water o equivalente.

Se proyectan arquetas antivandálicas tipo las ejecutadas por el Ayuntamiento de Mairena en obra, siendo éstas de hormigón con tapa de hierro y cierre de seguridad.

Viario

Se proyecta una red de riego por goteo que cubre todo el viario, dividiéndolo en dos sectores independientes con el objetivo de evitar una excesiva pérdida de carga en las tuberías. Las canalizaciones van colocadas en pasatubos de PVC d=63mm y recorren la zona de aparcamientos, llegando a todos los parterres. Los cruces de calles se realizarán mediante pasatubos de PVC d=160.

Zona V1

Zona de césped: Con objeto de conseguir una cobertura total de la zona a regar sin alcanzar las zonas peatonales, se plantea una red de aspersión con aspersores de turbina de corto alcance en anchos de 5 a 10 m. y aspersores con alcance medio de 10 m. en zonas de anchos superiores. Son de turbina y

SANEAMIENTO y ABASTECIMIENTO

emergentes y constan de: mecanismo de turbina lubricado con agua, tobera de sector de riego de 40° a 360°, tornillo de ajuste del chorro, junta limpiadora, estátor autoajustable, filtro extraíble y boquillas intercambiables.

Zonas de parterres arbustivos y plantaciones lineales: En su totalidad se coloca una red de riego por goteo formada por tubería de polietileno de 16 mm. con goteros autocompensantes integrados de 2,2 l/h cada 33 cm.

Alcorques en aceras y plazas: Sistema de riego por goteo formado por un anillo de tubería de polietileno de 16 mm. con goteros autocompensantes integrados de 2,2 l/h cada 33 cm.

Zona V2

Se plante un esquema idéntico al de la zona V1, con la salvedad de que al no existir zona de césped, no hay red de aspersión ni difusión.

Zona V3

Zona de césped y arbustos: Dado que el ancho de la zona a regar es inferior a 5 m. se plantea una red de difusores emergentes que cubren tanto la zona de césped como la pradera arbustiva. Los difusores constan de: tobera de sector regulable desde 0° a 360°, filtro bajo la misma, tornillo de ajuste del caudal y del alcance, junta limpiadora de estanqueidad, dispositivo antidrenaje y regulador de presión.

SANEAMIENTO y ABASTECIMIENTO**2.3. CALCULO DE LA RED DE ABASTECIMIENTO****Fórmulas Generales**

Emplearemos las siguientes:

$$H = Z + (P/\gamma) ; \gamma = \rho \times g ; H_1 = H_2 + h_f$$

Siendo:

H = Altura piezométrica (mca).

z = Cota (m).

P/γ = Altura de presión (mca).

γ = Peso específico fluido.

ρ = Densidad fluido (kg/m³).

g = Aceleración gravedad. 9,81 m/s².

h_f = Pérdidas de altura piezométrica, energía (mca).

a) Tuberías.

$$h_f = [(8 \times f \times L) / (\pi^2 \times g \times D^5)] \times Q^2$$

$$f = 0.25 / [lg_{10}(\varepsilon / (3.7 \times D) + 5.74 / Re^{0.9})]^2$$

$$Re = 4 \times Q / (\pi \times D \times v)$$

b) Válvulas.

$$h_v = [(8 \times k) / (\pi^2 \times g \times D^4)] \times Q^2$$

c) Bombas-Grupos de presión.

$$h_b = \alpha^2 \times H_0 + A \times Q^2$$

Siendo:

f = Factor de fricción en tuberías (adimensional).

L = Longitud equivalente de tubería (m).

D = Diámetro de tubería o válvula (m).

Q = Caudal (m³/s).

ε = Rugosidad absoluta tubería (mm).

Re = Número de Reynolds (adimensional).

v = Viscosidad cinemática del fluido (m²/s).

k = Coeficiente de pérdidas en válvula (adimensional).

α = Coeficiente de velocidad en bombas (adimensional).

H₀ = Altura bomba a caudal cero (mca).

A = Coeficiente en bombas.

Datos Generales

Densidad fluido: 1000 kg/m³

Viscosidad cinemática del fluido: 0.0000011 m²/s

Pérdidas secundarias: 20 %

Coeficiente simultaneidad: 1

Velocidad máxima: 3.5 m/s

Presión dinámica mínima: 10 mca

SANEAMIENTO y ABASTECIMIENTO**1ª OPCION**

A continuación se presentan los resultados obtenidos para las distintas ramas y nudos:

Linea	Nudo Orig.	Nudo Dest.	Lreal (m)	Material/Rugosidad (mm)	f	Q (m³/s)	Dn (mm)	Dint (mm)	Pn (kg/cm²)	hf (mca)	V (m/s)
1	1	2		VRG;K=1.5		0.07198	200		6	0.231	
2	2	3	42	PEAD/0.1	0.018	0.07198	250	204.4	10	1.083	2.19*
3	3	4		VRG;K=1.5		0.024482	150		6	0.124	
4	4	5	15	PEAD/0.1	0.02	0.024482	200	163.6	10	0.15	1.16
5	5	6	27	PEAD/0.1	0.02	0.024412	200	163.6	10	0.269	1.16
6	6	7	27	PEAD/0.1	0.02	0.024342	200	163.6	10	0.267	1.16
7	7	8	27	PEAD/0.1	0.02	0.024272	160	130.8	10	0.828	1.81
9	9	10	27	PEAD/0.1	0.02	0.024132	160	130.8	10	0.819	1.8
10	10	11	27	PEAD/0.1	0.02	0.024062	160	130.8	10	0.815	1.79
11	11	12	27	PEAD/0.1	0.02	0.023992	160	130.8	10	0.81	1.79
12	12	13	32	PEAD/0.1	0.02	0.023922	160	130.8	10	0.955	1.78
13	13	14	24	PEAD/0.1	0.02	0.023852	160	130.8	10	0.712	1.78
14	14	15	22	PEAD/0.1	0.02	0.023782	160	130.8	10	0.649	1.77
15	15	16	12	PEAD/0.1	0.02	0.023782	160	130.8	10	0.354	1.77
16	16	17	15	PEAD/0.1	0.02	0.023712	160	130.8	10	0.44	1.76
19	19	20		VRG;K=1.5		0.01658	125		6	0.148	
20	20	21	20	PEAD/0.1	0.021	0.01658	160	130.8	10	0.295	1.23
21	21	22	32	PEAD/0.1	0.021	0.01658	160	130.8	10	0.472	1.23
24	24	25	27	PEAD/0.1	0.041	0.000287	90	73.6	10	0.004	0.07
25	25	26	26	PEAD/0.1	0.044	0.000217	90	73.6	10	0.002	0.05
26	26	27	26	PEAD/0.1	0.05	0.000147	90	73.6	10	0.001	0.03
27	27	28	24	PEAD/0.1	0.063	0.000077	90	73.6	10	0	0.02
28	28	29		VRG;K=1.5		0.000077	70		6	0	
29	29	30	35	PEAD/0.1	0.02	0.024031	160	130.8	10	1.053	1.79
30	30	31		VRG;K=1.5		0.001902	80		6	0.024	
31	31	32	14	PEAD/0.1	0.027	0.001902	90	73.6	10	0.063	0.45
32	32	33	26	PEAD/0.1	0.027	0.001832	90	73.6	10	0.109	0.43
33	33	34	26	PEAD/0.1	0.027	0.001762	90	73.6	10	0.101	0.41
34	34	35	26	PEAD/0.1	0.027	0.001692	90	73.6	10	0.094	0.4
37	37	38	18	PEAD/0.1	0.021	0.017006	160	130.8	10	0.279	1.27
38	38	22	17	PEAD/0.1	0.021	0.016936	160	130.8	10	0.261	1.26
42	41	42	26	PEAD/0.1	0.027	0.002132	90	73.6	10	0.144	0.5
43	42	43	26	PEAD/0.1	0.026	0.002202	90	73.6	10	0.153	0.52
44	43	44	26	PEAD/0.1	0.026	0.002272	90	73.6	10	0.162	0.53
45	44	45	13	PEAD/0.1	0.026	0.002342	90	73.6	10	0.086	0.55
46	45	46		VRG;K=1.5		0.002342	80		6	0.035	
47	46	47	35	PEAD/0.1	0.019	0.028276	200	163.6	10	0.462	1.35
48	47	48		VRG;K=1.5		0.00268	80		6	0.045	
49	48	49	5	PEAD/0.1	0.026	0.00268	90	73.6	10	0.042	0.63
50	49	50	26	PEAD/0.1	0.026	0.00261	90	73.6	10	0.21	0.61
51	50	51	26	PEAD/0.1	0.026	0.00254	90	73.6	10	0.199	0.6
52	51	52	13	PEAD/0.1	0.026	0.00247	90	73.6	10	0.095	0.58
53	52	53	13	PEAD/0.1	0.026	0.0024	90	73.6	10	0.09	0.56
56	55	56	17	PEAD/0.1	0.021	0.013392	160	130.8	10	0.167	1
57	56	39	17	PEAD/0.1	0.021	0.013322	160	130.8	10	0.165	0.99
55	19	56		VRG;K=1.5		0.005784	100		6	0.062	
56	56	57	9	PEAD/0.1	0.023	0.005784	110	90	10	0.118	0.91
57	57	58	37	PEAD/0.1	0.024	0.004284	110	90	10	0.276	0.67
58	58	59	36	PEAD/0.1	0.026	0.002784	90	73.6	10	0.328	0.65
59	59	60	35	PEAD/0.1	0.029	0.001284	90	73.6	10	0.076	0.3
60	60	61	24	PEAD/0.1	0.044	0.000216	90	73.6	10	0.002	0.05
61	61	62		VRG;K=1.5		0.000216	80		6	0.001	
62	62	63	15	PEAD/0.1	0.02	0.023892	160	130.8	10	0.446	1.78
63	63	64	31	PEAD/0.1	0.02	0.023892	160	130.8	10	0.923	1.78
64	64	65	44	PEAD/0.1	0.02	0.023392	160	130.8	10	1.257	1.74
65	65	66		VRG;K=1.5		0.018951	125		6	0.192	
67	67	68	37	PEAD/0.1	0.021	0.017151	160	130.8	10	0.582	1.28
68	68	69	58	PEAD/0.1	0.021	0.017151	160	130.8	10	0.912	1.28
70	70	71	55	PEAD/0.1	0.025	0.003149	110	90	10	0.231	0.49
71	71	72		VRG;K=1.5		0.003149	100		6	0.017	
73	72	74		VRG;K=1.5		0.002636	100		6	0.014	
74	74	75	30	PEAD/0.1	0.026	0.002636	110	90	10	0.091	0.41

SANEAMIENTO y ABASTECIMIENTO

141	106	130	11	PEAD/0.1	0.022	0.008566	160	130.8	10	0.046	0.64
136	80	19	84	PEAD/0.1	0.022	0.010796	110	90	10	3.638	1.7
137	128	9	9	PEAD/0.1	0.02	0.024202	160	130.8	10	0.275	1.8

Nudo	Cota(m)	Pestática(mca)	H(mca)	Pdinámica(mca)	Caudal(l/s)
------	---------	----------------	--------	----------------	-------------

1	0	30	30	30	71.98
2	0	30	29.769	29.769	0
3	0	30	28.687	28.687	0
4	0	30	28.562	28.562	0
5	0	30	28.412	28.412	-0.07
6	0	30	28.143	28.143	-0.07
7	0	30	27.876	27.876	-0.07
8	0	30	27.048	27.048	-0.07
9	0	30	26.224	26.224	-0.07
10	0	30	25.405	25.405	-0.07
11	0	30	24.59	24.59	-0.07
12	0	30	23.78	23.78	-0.07
13	0	30	22.826	22.826	-0.07
14	0	30	22.114	22.114	-0.07
15	0	30	21.465	21.465	0
16	0	30	21.111	21.111	-0.07
17	0	30	20.671	20.671	0
19	0	30	19.735	19.735	0
20	0	30	19.883	19.883	0
21	0	30	20.178	20.178	0
22	0	30	20.649	20.649	0
24	0	30	20.642	20.642	-0.07
25	0	30	20.638	20.638	-0.07
26	0	30	20.635	20.635	-0.07
27	0	30	20.634	20.634	-0.07
28	0	30	20.634	20.634	0
29	0	30	20.633	20.633	0
30	0	30	21.687	21.687	0
31	0	30	21.663	21.663	0
32	0	30	21.6	21.6	-0.07
33	0	30	21.491	21.491	-0.07
34	0	30	21.39	21.39	-0.07
35	0	30	21.296	21.296	-0.07
37	0	30	21.189	21.189	0
38	0	30	20.91	20.91	-0.07
39	0	30	21.33	21.33	0
41	0	30	21.491	21.491	-0.07
42	0	30	21.635	21.635	-0.07
43	0	30	21.788	21.788	-0.07
44	0	30	21.95	21.95	-0.07
45	0	30	22.035	22.035	0
46	0	30	22.07	22.07	0
47	0	30	22.532	22.532	0
48	0	30	22.487	22.487	0
49	0	30	22.445	22.445	-0.07
50	0	30	22.235	22.235	-0.07
51	0	30	22.035	22.035	-0.07
52	0	30	21.941	21.941	-0.07
53	0	30	21.851	21.851	-0.07

SANEAMIENTO y ABASTECIMIENTO

55	0	30	21.661	21.661	0
56	0	30	21.495	21.495	-0.07
56	0	30	19.673	19.673	0
57	0	30	19.554	19.554	-1.5
58	0	30	19.279	19.279	-1.5
59	0	30	18.951	18.951	-1.5
60	0	30	18.874	18.874	-1.5
61	0	30	18.877	18.877	0
62	0	30	18.877	18.877	0
63	0	30	18.431	18.431	0
64	0	30	17.508	17.508	-0.5
65	0	30	16.251	16.251	0
66	0	30	16.059	16.059	0
67	0	30	14.212	14.212	-1.8
68	0	30	13.63	13.63	0
69	0	30	12.717	12.717	-1.8
70	0	30	12.462	12.462	-1.8
71	0	30	12.692	12.692	0
72	0	30	12.71	12.71	0
74	0	30	12.724	12.724	0
75	0	30	12.815	12.815	-1.8
76	0	30	13.237	13.237	-1.8
77	0	30	14.025	14.025	-1.8
78	0	30	15.081	15.081	0
79	0	30	16.064	16.064	0
80	0	30	16.097	16.097	0
81	0	30	16.038	16.038	-1.8
82	0	30	15.984	15.984	-1.8
83	0	30	16.005	16.005	-1.8
84	0	30	16.126	16.126	-1.8
85	0	30	16.182	16.182	0
86	0	30	16.219	16.219	0
87	0	30	28.508	28.508	0
88	0	30	28.43	28.43	-0.07
89	0	30	27.781	27.781	-0.07
90	0	30	27.076	27.076	0
91	0	30	27.075	27.075	-0.07
92	0	30	27.074	27.074	0
93	0	30	27.072	27.072	-0.07
94	0	30	27.066	27.066	-0.07
95	0	30	26.92	26.92	0
96	0	30	26.793	26.793	0
97	0	30	25.713	25.713	-0.07
98	0	30	24.38	24.38	-4
99	0	30	23.837	23.837	-0.5
101	0	30	23.327	23.327	0
102	0	30	23.321	23.321	0
103	0	30	23.295	23.295	-0.07
104	0	30	23.267	23.267	-0.07
105	0	30	23.243	23.243	-0.07
106	0	30	23.223	23.223	0
107	0	30	22.704	22.704	-0.07
108	0	30	22.161	22.161	0
109	0	30	22.283	22.283	-0.07
110	0	30	22.401	22.401	-0.07
111	0	30	22.527	22.527	-0.07
112	0	30	22.677	22.677	0

SANEAMIENTO y ABASTECIMIENTO

113	0	30	22.704	22.704	0
114	0	30	23.024	23.024	-0.07
117	0	30	19.381	19.381	-0.5
118	0	30	18.593	18.593	0
119	0	30	18.227	18.227	0
120	0	30	16.819	16.819	0
121	0	30	15.694	15.694	0
122	0	30	13.301	13.301	-4
123	0	30	12.715	12.715	-2
124	0	30	12.711	12.711	0
124	0	30	25.559	25.559	0
124	0	30	20.29	20.29	0
124	0	30	20.331	20.331	0
125	0	30	24.637	24.637	0
126	0	30	15.602	15.602	0
127	0	30	14.669	14.669	0
128	0	30	12.754	12.754	-16.7
129	0	30	12.438	12.438*	-16.7
130	0	30	23.532	23.532	0
128	0	30	26.499	26.499	0
130	0	30	23.269	23.269	0

NOTA:

- * Rama de mayor velocidad o nudo de menor presión dinámica.

SANEAMIENTO y ABASTECIMIENTO**2º OPCION**

A continuación se presentan los resultados obtenidos para las distintas ramas y nudos:

Línea	Nudo Orig.	Nudo Dest.	Lreal (m)	Material/Rugosidad (mm)	f	Q (m³/s)	Dn (mm)	Dint (mm)	Pn (kg/cm²)	hf (mca)	V (m/s)
3	3	4		VRG;K=1.5		0.007492	100		6	0.101	
4	4	5	15	PEAD/0.1	0.023	0.007492	110	90	10	0.322	1.18
5	5	6	27	PEAD/0.1	0.023	0.007562	110	90	10	0.59	1.19
6	6	7	27	PEAD/0.1	0.023	0.007632	110	90	10	0.601	1.2
7	7	8	27	PEAD/0.1	0.023	0.007702	110	90	10	0.612	1.21
9	9	10	27	PEAD/0.1	0.023	0.007842	110	90	10	0.633	1.23
10	10	11	27	PEAD/0.1	0.023	0.007912	110	90	10	0.644	1.24
11	11	12	27	PEAD/0.1	0.023	0.007982	110	90	10	0.655	1.25
12	12	13	32	PEAD/0.1	0.023	0.008052	110	90	10	0.789	1.27
13	13	14	24	PEAD/0.1	0.023	0.008122	110	90	10	0.602	1.28
14	14	15	22	PEAD/0.1	0.023	0.008192	110	90	10	0.561	1.29
15	15	16	12	PEAD/0.1	0.023	0.008192	110	90	10	0.306	1.29
16	16	17	15	PEAD/0.1	0.023	0.008262	110	90	10	0.389	1.3
19	19	20		VRG;K=1.5		0.022736	125		6	0.273	
20	20	21	20	PEAD/0.1	0.02	0.022736	160	130.8	10	0.541	1.69
21	21	22	32	PEAD/0.1	0.02	0.022736	160	130.8	10	0.865	1.69
24	24	25	27	PEAD/0.1	0.025	0.002872	90	73.6	10	0.261	0.67
25	25	26	26	PEAD/0.1	0.026	0.002802	90	73.6	10	0.24	0.66
26	26	27	26	PEAD/0.1	0.026	0.002732	90	73.6	10	0.229	0.64
27	27	28	24	PEAD/0.1	0.026	0.002662	90	73.6	10	0.201	0.63
28	28	29		VRG;K=1.5		0.002662	60		6	0.187	
29	29	30	35	PEAD/0.1	0.021	0.012644	160	130.8	10	0.308	0.94
30	30	31		VRG;K=1.5		0.002076	50		6	0.294	
31	31	32	14	PEAD/0.1	0.027	0.002076	90	73.6	10	0.074	0.49
32	32	33	26	PEAD/0.1	0.027	0.002146	90	73.6	10	0.146	0.5
33	33	34	26	PEAD/0.1	0.026	0.002216	90	73.6	10	0.155	0.52
34	34	35	26	PEAD/0.1	0.026	0.002286	90	73.6	10	0.164	0.54
37	37	38	18	PEAD/0.1	0.02	0.019725	160	130.8	10	0.37	1.47
38	38	22	17	PEAD/0.1	0.02	0.019795	160	130.8	10	0.352	1.47
42	41	42	26	PEAD/0.1	0.026	0.002245	90	73.6	10	0.158	0.53
43	42	43	26	PEAD/0.1	0.026	0.002175	90	73.6	10	0.149	0.51
44	43	44	26	PEAD/0.1	0.027	0.002105	90	73.6	10	0.141	0.49
45	44	45	13	PEAD/0.1	0.027	0.002035	90	73.6	10	0.066	0.48
46	45	46		VRG;K=1.5		0.002035	50		6	0.283	
47	46	47	35	PEAD/0.1	0.021	0.016754	160	130.8	10	0.526	1.25
48	47	48		VRG;K=1.5		0.002209	50		6	0.331	
49	48	49	5	PEAD/0.1	0.026	0.002209	90	73.6	10	0.03	0.52
50	49	50	26	PEAD/0.1	0.026	0.002279	90	73.6	10	0.163	0.54
51	50	51	26	PEAD/0.1	0.026	0.002349	90	73.6	10	0.172	0.55
52	51	52	13	PEAD/0.1	0.026	0.002419	90	73.6	10	0.091	0.57
53	52	53	13	PEAD/0.1	0.026	0.002489	90	73.6	10	0.096	0.59
56	55	56	17	PEAD/0.1	0.021	0.014984	160	130.8	10	0.207	1.12
57	56	39	17	PEAD/0.1	0.021	0.015054	160	130.8	10	0.208	1.12
55	19	56		VRG;K=1.5		0.006796	100		6	0.084	
56	56	57	9	PEAD/0.1	0.023	0.006796	110	90	10	0.161	1.07
57	57	58	37	PEAD/0.1	0.024	0.005296	110	90	10	0.411	0.83
58	58	59	36	PEAD/0.1	0.025	0.003796	110	90	10	0.214	0.6
59	59	60	35	PEAD/0.1	0.026	0.002296	110	90	10	0.082	0.36
60	60	61	24	PEAD/0.1	0.032	0.000796	90	73.6	10	0.022	0.19
61	61	62		VRG;K=1.5		0.000796	80		6	0.005	
62	62	63	15	PEAD/0.1	0.022	0.009185	110	90	10	0.476	1.44
63	63	64	31	PEAD/0.1	0.022	0.009185	110	90	10	0.984	1.44
64	64	65	44	PEAD/0.1	0.022	0.009685	110	90	10	1.546	1.52
65	65	66		VRG;K=1.5		0.008708	100		6	0.134	
67	67	68	37	PEAD/0.1	0.022	0.010508	110	90	10	1.521	1.65
68	68	69	58	PEAD/0.1	0.022	0.010508	110	90	10	2.384	1.65
70	70	71	55	PEAD/0.1	0.021	0.014108	160	130.8	10	0.596	1.05
71	71	72		VRG;K=1.5		0.014108	125		6	0.095	
73	72	74		VRG;K=1.5		0.043111	150		6	0.371	
74	74	75	30	PEAD/0.1	0.019	0.043111	200	163.6	10	0.892	2.05
75	75	76	53	PEAD/0.1	0.019	0.041311	200	163.6	10	1.452	1.97
76	76	77	52	PEAD/0.1	0.019	0.039511	200	163.6	10	1.307	1.88

SANEAMIENTO y ABASTECIMIENTO

137	128	9	9	PEAD/0.1	0.023	0.007772	110	90	10	0.207	1.22
138	72	128		VRG;K=1.5		0.07198	200		6	0.216	

Nudo	Cota(m)	Pestática(mca)	H(mca)	Pdinámica(mca)	Caudal(l/s)
------	---------	----------------	--------	----------------	-------------

3	0	30	14.203	14.203	0
4	0	30	14.304	14.304	0
5	0	30	14.626	14.626	-0.07
6	0	30	15.217	15.217	-0.07
7	0	30	15.818	15.818	-0.07
8	0	30	16.429	16.429	-0.07
9	0	30	17.051	17.051	-0.07
10	0	30	17.684	17.684	-0.07
11	0	30	18.328	18.328	-0.07
12	0	30	18.983	18.983	-0.07
13	0	30	19.772	19.772	-0.07
14	0	30	20.374	20.374	-0.07
15	0	30	20.934	20.934	0
16	0	30	21.24	21.24	-0.07
17	0	30	21.629	21.629	0
19	0	30	19.838	19.838	0
20	0	30	19.565	19.565	0
21	0	30	19.024	19.024	0
22	0	30	18.159	18.159	0
24	0	30	17.816	17.816	-0.07
25	0	30	17.555	17.555	-0.07
26	0	30	17.316	17.316	-0.07
27	0	30	17.087	17.087	-0.07
28	0	30	16.886	16.886	0
29	0	30	16.699	16.699	0
30	0	30	16.391	16.391	0
31	0	30	16.685	16.685	0
32	0	30	16.759	16.759	-0.07
33	0	30	16.905	16.905	-0.07
34	0	30	17.06	17.06	-0.07
35	0	30	17.223	17.223	-0.07
37	0	30	17.437	17.437	0
38	0	30	17.807	17.807	-0.07
39	0	30	17.26	17.26	0
41	0	30	17.06	17.06	-0.07
42	0	30	16.901	16.901	-0.07
43	0	30	16.752	16.752	-0.07
44	0	30	16.611	16.611	-0.07
45	0	30	16.545	16.545	0
46	0	30	16.262	16.262	0
47	0	30	15.736	15.736	0
48	0	30	16.067	16.067	0
49	0	30	16.096	16.096	-0.07
50	0	30	16.259	16.259	-0.07
51	0	30	16.432	16.432	-0.07
52	0	30	16.523	16.523	-0.07
53	0	30	16.619	16.619	-0.07
55	0	30	16.845	16.845	0
56	0	30	17.051	17.051	-0.07
56	0	30	19.754	19.754	0
57	0	30	19.593	19.593	-1.5
58	0	30	19.182	19.182	-1.5

SANEAMIENTO y ABASTECIMIENTO

59	0	30	18.968	18.968	-1.5
60	0	30	18.886	18.886	-1.5
61	0	30	18.864	18.864	0
62	0	30	18.859	18.859	0
63	0	30	19.335	19.335	0
64	0	30	20.319	20.319	-0.5
65	0	30	21.865	21.865	0
66	0	30	21.999	21.999	0
67	0	30	24.778	24.778	-1.8
68	0	30	26.299	26.299	0
69	0	30	28.684	28.684	-1.8
70	0	30	29.093	29.093	-1.8
71	0	30	29.689	29.689	0
72	0	30	29.784	29.784	0
74	0	30	29.413	29.413	0
75	0	30	28.52	28.52	-1.8
76	0	30	27.069	27.069	-1.8
77	0	30	25.762	25.762	-1.8
78	0	30	24.775	24.775	0
79	0	30	23.856	23.856	0
80	0	30	23.606	23.606	0
81	0	30	23.149	23.149	-1.8
82	0	30	22.485	22.485	-1.8
83	0	30	22.02	22.02	-1.8
84	0	30	21.887	21.887	-1.8
85	0	30	21.878	21.878	0
86	0	30	21.87	21.87	0
87	0	30	14.115	14.115	0
88	0	30	14.029	14.029	-0.07
89	0	30	13.332	13.332	-0.07
90	0	30	12.586	12.586	0
91	0	30	12.585	12.585	-0.07
92	0	30	12.579	12.579	0
93	0	30	12.577	12.577	-0.07
94	0	30	12.576	12.576	-0.07
95	0	30	12.43	12.43	0
96	0	30	12.431	12.431	0
97	0	30	12.445	12.445	-0.07
98	0	30	13.534	13.534	-4
99	0	30	14.15	14.15	-0.5
101	0	30	14.737	14.737	0
102	0	30	14.748	14.748	0
103	0	30	14.771	14.771	-0.07
104	0	30	14.804	14.804	-0.07
105	0	30	14.843	14.843	-0.07
106	0	30	14.886	14.886	0
107	0	30	15.528	15.528	-0.07
108	0	30	16.22	16.22	0
109	0	30	16.081	16.081	-0.07
110	0	30	15.964	15.964	-0.07
111	0	30	15.855	15.855	-0.07
112	0	30	15.742	15.742	0
113	0	30	15.526	15.526	0
114	0	30	15.119	15.119	-0.07
117	0	30	22.768	22.768	-0.5
118	0	30	23.58	23.58	0
119	0	30	23.957	23.957	0

SANEAMIENTO y ABASTECIMIENTO

120	0	30	25.406	25.406	0
121	0	30	26.566	26.566	0
122	0	30	29.03	29.03	-4
123	0	30	29.406	29.406	-2
124	0	30	29.666	29.666	0
124	0	30	10.908	10.908*	-16.7
124	0	30	21.965	21.965	0
124	0	30	17.071	17.071	0
125	0	30	12.464	12.464	-16.7
126	0	30	22.687	22.687	0
127	0	30	24.091	24.091	0
128	0	30	29.281	29.281	0
129	0	30	28.867	28.867	0
130	0	30	14.522	14.522	0
128	0	30	16.844	16.844	0
130	0	30	14.529	14.529	0
128	0	30	30	30	71.98

NOTA:

- * Rama de mayor velocidad o nudo de menor presión dinámica.

ADAPTACION A LA NORMATIVA

PROYECTO DE URBANIZACIÓN DEL PLAN PARCIAL DE ORDENACIÓN DEL SECTOR SR-2

"CAMINO DE RIO PUDIO" DEL P.G.O.U. DE MAIRENA DEL ALJARAFE (SEVILLA)

DICIEMBRE 2022

INSTALACIÓN DE GAS

INSTALACIÓN DE GAS NATURAL

ANEXO

ALBALÁ & CORDERO

www.albalacordero.com

CARMEN ALBALA · JUAN CARLOS CORDERO · ARQUITECTOS · SAN PABLO, 1, 41001 SEVILLA · albalacordero@gmail.com

INDICE

MEMORIA DESCRIPTIVA

1. Antecedentes y objetivos.
2. Bases del proyecto.
 - 2.1. Consumos y caudales.
 - 2.2. Presiones de trabajo.
 - 2.3. Conductos de comunicaciones para el servicio gas.
3. Características del gas a suministrar (Gas Natural).
4. Normas de aplicación y criterios de diseño.
 - 4.1. Normas de aplicación.
 - 4.2. Trazados y diámetros.
 - 4.3. Rugosidad de la tubería de gas.
 - 4.4. Temperatura.
 - 4.5. Velocidades de diseño del gas.
 - 4.6. Conductos de comunicaciones para el servicio gas.
5. Cálculos y dimensionado.
 - 5.1. Dimensionado de la red de distribución en MPA.
 - 5.2. Cálculo de espesores.
6. Descripción de las instalaciones.
7. Plazo de ejecución.
8. Pliego de condiciones técnicas.
 - 8.1. Materiales de las conducciones.
 - 8.2. Ubicación y distancias a otros servicios.
 - 8.3. Obra civil.
 - 8.4. Montaje y construcción.
 - 8.5. Pruebas en obra.
9. Estudio de impacto medioambiental.
10. Dibujos Tipo
11. Estudio de Seguridad e Higiene

ADAPTACION A LA NORMATIVA

PROYECTO DE URBANIZACIÓN DEL PLAN PARCIAL DE ORDENACIÓN DEL SECTOR SR-2

"CAMINO DE RIO PUDIO" DEL P.G.O.U. DE MAIRENA DEL ALJARAFE (SEVILLA)

DICIEMBRE 2022

INSTALACIÓN DE GAS

MEMORIA DESCRIPTIVA

ALBALÁ & CORDERO

www.albalacordero.com

CARMEN ALBALA · JUAN CARLOS CORDERO · ARQUITECTOS · SAN PABLO, 1, 41001 SEVILLA · albalacordero@gmail.com

INSTALACIÓN DE GAS**1. ANTECEDENTES Y OBJETIVOS.**

Dadas las características del Gas Natural como energía primaria que no necesita transformación para consumirse, de combustión limpia - no contaminando el ambiente - y suministro continuo por tuberías - eliminando el transporte por superficie -, dicho gas se ha manifestado como fuente de riqueza allá donde se implanta, siendo claramente de interés social y contribuyendo al desarrollo de estas zonas.

Es por ello que entre los proyectos que Gas Natural Andalucía, S.A. tiene previsto acometer, dentro de sus planes de ampliación de suministro de gas natural, se halla el de distribución a dichos usuarios en el término municipal de **MAIRENA DEL ALJARAFE**.

Dentro de dicho proyecto se enmarca la actuación contemplada en el presente documento, consistente en la instalación de canalizaciones para el transporte y la distribución de gas natural en **LA URBANIZACIÓN DEL PLAN PARCIAL SR-2 DEL MUNICIPIO DE MAIRENA DEL ALJARAFE**.

Se ha elaborado el presente documento con el objeto de definir las condiciones técnicas de las instalaciones, características del gas natural, consumos y caudales, cálculos y dimensionados.

2. BASES DEL PROYECTO.**2.1. Consumos y caudales.**

A la hora de definir los consumos y caudales a considerar al diseñar la red objeto del presente proyecto se tienen en cuenta tanto los consumos propios del área de influencia como los de las áreas circundantes.

Estos se determinan, por un lado, mediante los estudios de mercado realizados y, por otro, mediante la previsión de nuevas actuaciones y edificaciones en zonas circundantes, según los datos disponibles y el P.G.O.U.. Tomando como base los clientes potenciales, y atendiendo a su clasificación, se calculan los caudales unitarios máximos estimados, tomando como referencia datos empíricos de consumos unitarios evaluados en poblaciones de características similares (nivel económico, temperaturas...).

INSTALACIÓN DE GAS

No obstante, la red diseñada contempla tanto posibles incrementos futuros de consumos no previstos, como la capacidad de suministrar a alguna zona circundante ante el fallo de alguna de las estaciones de regulación de éstas.

2.2. Presiones de trabajo.

La presión de trabajo que se contempla para toda la urbanización es de Media Presión tipo A ($0,05 < P < 0,4$ bar), de acuerdo con los criterios de diseño de red, establecidos por Gas Natural Andalucía, S.A. para el municipio de Mairena del Aljarafe.

3. CARACTERÍSTICAS DEL GAS A SUMINISTRAR

El gas natural que se distribuirá por parte de Gas Natural Andalucía, S.A., será de las mismas características que las del gas natural entregado por ENAGAS, S.A. En los contratos de entrega de gas natural suscrito por esta última figuran como características de calidad:

- El poder calorífico superior (P.C.S.) será como mínimo de 9.000 KcalINm³
- El gas natural es una mezcla de hidrocarburos ligeros.

El gas natural entregado por ENAGAS, durante los últimos meses a distribuidoras y clientes industriales, ha tenido las siguientes características medias:

- Poder calorífico superior: 10.297 kcalINm³
- Composición molar:
 - Metano: 91,89%
 - Etano: 6,04%
 - Nitrógeno: 0,91%
 - Propano: 0,89%
 - Butano: 0,10%
 - Isobutano: 0,09%
 - Hexano: 0,08%
- Densidad respecto al aire: 0,6130

INSTALACIÓN DE GAS

La intercambiabilidad del gas natural a distribuir, queda amparada por los contratos vigentes entre distribuidoras y la empresa ENAGAS, que indican: que el *gas suministrado será intercambiable de acuerdo con las características y factores de intercambiabilidad aceptadas en Europa ~* Para ello, los índices característicos del mismo estarán comprendidos entre:

- índice de Wobbe: 13.160 5%
- índice de Delbourg: 45 10%
- índice de puntas amarillas: Máx. 210

4. NORMAS DE APLICACIÓN Y CRITERIOS DE DISEÑO.**4.1. Normas de aplicación.**

Los códigos y normas consideradas para la realización y posterior ejecución del proyecto han sido básicamente los que se relacionan a continuación, sin carácter exhaustivo:

- Reglamento del Servicio Público de Gases Combustibles e Instrucciones Técnicas Complementarias correspondientes.
- Reglamento de Redes y Acometidas de Combustibles Gaseosos del Ministerio de Industria y Energía, Orden 26-10-83 y correcciones posteriores e Instrucciones Técnicas Complementarias correspondientes.
- UNE 60.302. Canalizaciones para Combustibles Gaseosos. Emplazamiento.
- Reglamento de Seguridad e Higiene en el Trabajo en la construcción y obras públicas.
- Otras normas específicas sobre seguridad e higiene particulares para trabajos a realizar o requerida por cada Organismo afectado.
- Otra normativa de aplicación.

4.2. Trazados y diámetros.

Los criterios aplicados a la hora de fijar los trazados y diámetros de las canalizaciones son los siguientes:

- a) Estudio de mercado.
- b) Posibilitar el suministro al mayor número de consumidores dentro de

INSTALACIÓN DE GAS

los sectores mediante la red que se diseña, optimizando el trazado para que las longitudes sean mínimas.

- c) Poder continuar el desarrollo previsto de la red principal en años sucesivos según el plan global de gasificación y captaciones comerciales.

Se tenderá al sobredimensionado de los mismos, con el fin de evitar la reapertura de zanjas en el caso de nuevas aplicaciones imprevistas, con la consiguiente molestia a los ciudadanos. Así pues, se asumirá el posible no uso de algún conducto en caso de no ser necesario. Sin embargo, dado que los conductos permanecerán un determinado tiempo sin uso, es ventajoso disponer de mayor número del necesario ante la posible afección de terceros, considerándose los sobrantes como de reserva.

5. CÁLCULOS Y DIMENSIONADOS.

5.1. Dimensionado de la red de distribución en MPA.

La red de gas natural de media presión A forma parte de la infraestructura para el suministro de este combustible a determinadas zonas del municipio de **Mairena del Aljarafe** por tanto, se ha calculado teniendo en cuenta la futura zona a alimentar y los consumos del año 25 de la explotación. Estas tuberías de MPA permitirán la expansión futura del suministro. La tubería a instalar desde el **LA URBANIZACIÓN DEL PLAN PARCIAL SR-2 DEL MUNICIPIO DE MAIRENA DEL ALJARAFE** formará parte de la malla básica de distribución de la zona.

5.2. Cálculo de espesores.

Los espesores se han calculado de acuerdo con lo indicado en el Reglamento de Redes y Acometidas de Combustibles Gaseosos ITC-MIG-5.3 y 5.4.

- P.m.s = 4 bar ef. (MPB).

<u>Diámetro</u>	<u>Material</u>	<u>Espesor</u>
160	Polietileno	11,4 mm

- P.m.s = 0.4 bar ef. (MPA).

INSTALACIÓN DE GAS

<u>Diámetro</u>	<u>Material</u>	<u>Espesor</u>
110	Polietileno	11,4 mm
90	Polietileno	11,4 mm
63	Polietileno	11,4 mm

6. DESCRIPCIÓN DE LAS INSTALACIONES**6.1. Pavimentos.**

Toda la tubería colocada en el sentido longitudinal de la calle se colocará en aparcamiento, salvo que los servicios existentes no lo permitan situándose entonces en acerado o calzada. En cualquier caso se seguirá el criterio general de ubicar la tubería cumpliendo las distancias preceptivas a fachada, otros servicios y línea de árboles.

Toda la ejecución de la obra, dada su ubicación será coordinada con los servicios de la Policía Local, a fin de interferir lo menor posible en el tráfico.

En total se instalarán las siguientes longitudes aproximadas de red de los distintos diámetros:

- **DN-200-160- 110- 90-63 mm** **2.281 M**
- **Acometidas: Ø- DN-32** **46 uds**

7. PLAZO DE EJECUCIÓN

Las instalaciones objeto del presente documento se realizarán en paralelo con las obras de urbanización de las promociones de viviendas a construir en el desarrollo del citado Plan Parcial, dependiendo la duración de las mismas del ritmo de avance de la urbanización y de la longitud a canalizar.

8. PLIEGO DE CONDICIONES TÉCNICAS.**8.1. Materiales de las conducciones.**

Tanto la tubería como los accesorios de la red de distribución de gas serán de polietileno de alta densidad tipo PE100. Todos los accesorios a instalar

INSTALACIÓN DE GAS

serán preferentemente del tipo inyectados.

Los espesores a utilizar corresponderán, según norma UNE 53.333, a la serie SDR17,6 para MP/B (SDR es la relación entre el diámetro nominal y el espesor).

En lo referente a las técnicas de unión de tuberías o accesorios, se utilizará siempre la soldadura a tope, pudiéndose efectuar por electrofusión cuando aquella no sea posible, como es el caso de los diámetros nominales 90 y 63 mm, que se realizará por electrofusión.

8.2. Ubicación y distancias a otros servicios.

Se tendrán como criterios generales a la hora de definir la ubicación de las tuberías los siguientes:

- Se colocarán en aparcamientos, siempre que sea posible.
- Los cruces de calzada se realizarán perpendicularmente a éstas.
- Se mantendrá una distancia mínima a otros servicios de 20 cm.
- La tubería se instalará a una distancia mínima de los límites de parcela de 0,5m.
- La separación normal entre la tubería y la línea de árboles será de 0,5 m, como mínimo.
- La profundidad normal de enterramiento de la red de distribución será como mínimo de 0,6 m en acera y de 0,8 m en calzada, en ambos casos medida sobre la generatriz superior de la tubería y hasta el nivel terminado del terreno.

En caso de no poder respetarse las profundidades señaladas y la tubería no haya sido calculada para resistir los esfuerzos mecánicos exteriores a que se encontrará sometida, se interpondrán entre la tubería y la superficie del terreno losas de hormigón o planchas metálicas que reduzcan las cargas sobre la tubería a valores equivalentes a los de la profundidad inicialmente prevista.

8.3. Obra civil.

INSTALACIÓN DE GAS

La excavación se realizará preferentemente a máquina, llevándose a cabo a mano para la localización de otros servicios y en zonas de gran densidad de servicios, con una anchura de zanja de 30 cm para una sola canalización y de 60 cm cuando se instalen dos tuberías en paralelo.

La tubería se colocará sobre una capa de arena de 10 cm, cubriéndose así mismo con otra capa de 20 cm de arena. La profundidad de excavación de zanja será la adecuada para situar la tubería a la profundidad requerida, dependiendo de la ubicación y diámetro nominal.

La traza de la canalización estará señalizada colocando una banda de plástico amarillo enterrada unos 20 cm por encima de la tubería de gas.

A partir de ahí, se realizará el relleno de la zanja con material procedente de la excavación, si fuera apto, realizándose su compactación al 95% Próctor modificado. Una vez efectuado el relleno, se procederá a la restitución del pavimento, consistente, en calzada, en capa de aglomerado asfáltico y, en acera, en 10 cm de subbase de hormigón y solería del mismo tipo que la existente.

8.4. Montaje y construcción.

En la manipulación de los tubos de polietileno se prestará especial atención en acortar su exposición a los rayos solares, al correcto lecho de arena y a la colocación de éstos en la zanja, de forma que se permita la absorción de las dilataciones, a fin de evitar sobretensiones perjudiciales por variaciones térmicas.

Las uniones de los tubos entre sí se efectuarán mediante soldadura y serán realizadas por personal acreditado en este tipo de operaciones.

8.5. Pruebas en obra.

Las pruebas a realizar son distintas según el tipo de instalación de que se trate. En cualquier caso serán sometidas a las pruebas establecidas en el Reglamento de Redes y Acometidas para Combustibles Gaseosos. Estas se realizarán en presencia de personal competente a tales efectos.

*** Prueba de estanqueidad en Media Presión B.**

Se someterá el tramo a verificación mediante aire o nitrógeno, a una presión efectiva de 6 bar, durante por lo menos 6 horas a partir del momento en que se alcance y estabilice esta presión y siempre que la

INSTALACIÓN DE GAS

estanqueidad de las juntas pueda ser verificada con agua jabonosa u otro medio adecuado.

* Prueba de estanqueidad en Media Presión A.

Se someterá el tramo a verificación mediante aire o nitrógeno, a una presión efectiva de 1 bar, durante por lo menos 6 horas a partir del momento en que se alcance y estabilice esta presión y siempre que la estanqueidad de las juntas pueda ser verificada con agua jabonosa u otro medio adecuado. En todos los casos, los elementos que constituyen la unión entre el tramo ensayado y la canalización en servicio, serán verificados mediante agua jabonosa u otro sistema apropiado a la presión de servicio.

9. ESTUDIO DE IMPACTO AMBIENTAL.

Dadas las características de la red de distribución a instalar y su ubicación urbana, y aplicando lo indicado en la Ley de Protección Ambiental (Ley 7/1994, de 18 de mayo, BOJA nº 79/31-05-94) y los Reglamentos para desarrollo y ejecución del Título II: Prevención Ambiental de la Ley 7/1994, y más concretamente el Decreto **292/19951** de 12 de Diciembre, por el que se aprueba el Reglamento de Evaluación de impacto Ambiental de la Comunidad Autónoma de Andalucía, se indica en su Anexo, en el punto 26 que "a los efectos del presente Reglamento no se consideran sometidas al procedimiento de Evaluación de Impacto Ambiental, las redes de distribución de gas en zonas de distribución urbanas". Por tanto no es preceptiva la mencionada Evaluación para la red objeto de este proyecto.

ADAPTACION A LA NORMATIVA

PROYECTO DE URBANIZACIÓN DEL PLAN PARCIAL DE ORDENACIÓN DEL SECTOR SR-2

"CAMINO DE RIO PUDIO" DEL P.G.O.U. DE MAIRENA DEL ALJARAFE (SEVILLA)

DICIEMBRE 2022

INSTALACIÓN DE GAS

10. DIBUJOS TIPO.

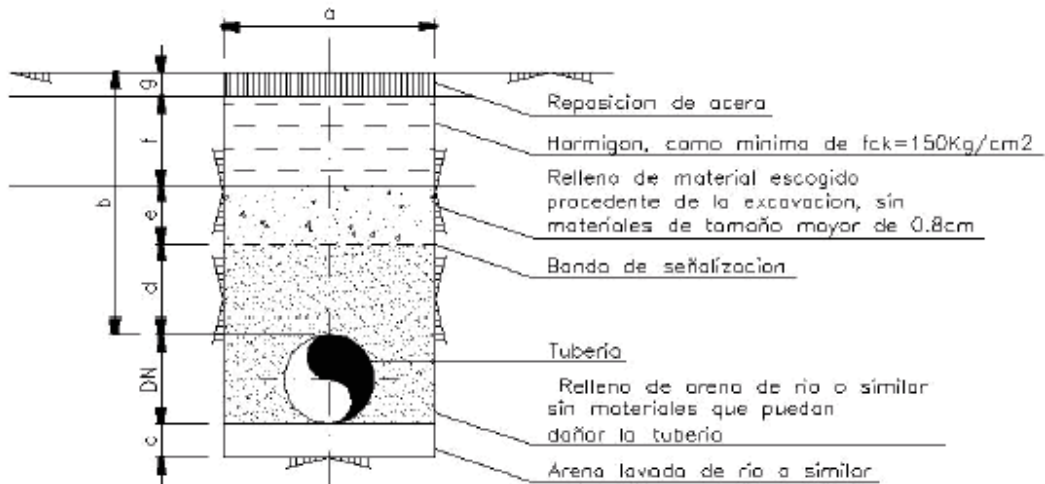
ALBALÁ & CORDERO

www.albalacordero.com

CARMEN ALBALA · JUAN CARLOS CORDERO · ARQUITECTOS · SAN PABLO, 1, 41001 SEVILLA · albalaycordero@gmail.com

INSTALACIÓN DE GAS

ZANJA TIPO EN ZONA URBANA BAJO ACERA



Dimensiones generales (mm)				
c	d	e' (min)	f' (min)	g' (min)
100	200	260	100	40

NOTAS: *Estas cotas serán las mínimas establecidas, atendándose siempre a la normativa local vigente o lo indicado por la autoridad local competente. El grado de compactación será el que indique la normativa local vigente, en ausencia de ésta será del 90% del Proctor modificado. El material de relleno podrá ser de aporte cuando así lo requieran las autoridades competentes. La reposición de la capa f y g será en las condiciones de su estado original.

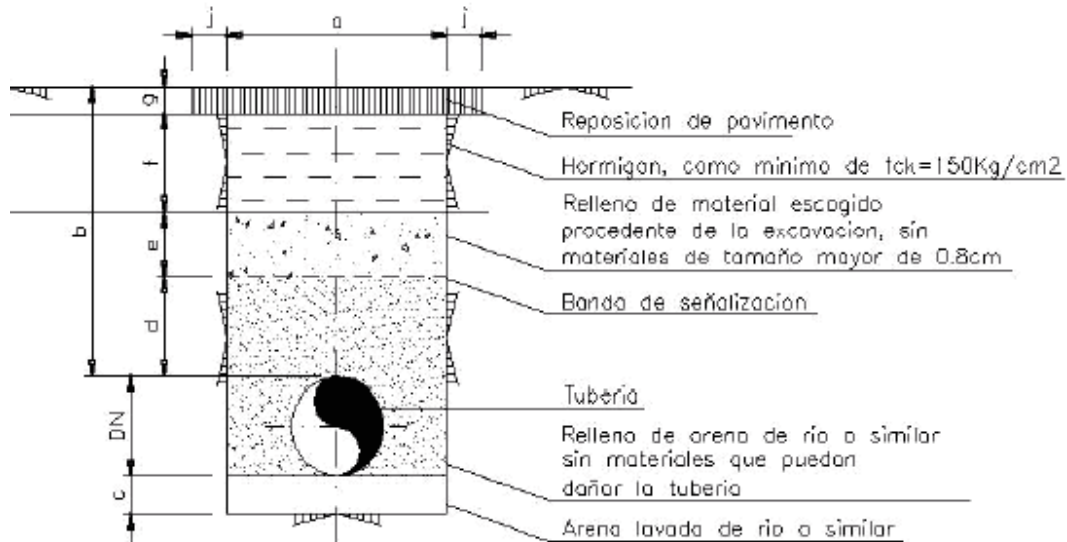
Anchura y profundidad de zanja

Material: Polietileno.

DN		63	90	110	160	200	250	315
Anchura zanja máxima (a)	Con máquina	400	400	400	400	400	600	600
	A mano	400	400	400	400	400	600	600
Profundidad mínima (b)		600	600	600	600	600	600	600

INSTALACIÓN DE GAS

ZANJA TIPO EN ZONA URBANA BAJO CALZADA



Dimensiones generales (mm)					
c	d	e*(min)	f*(min)	g*(min)	j
100	200	330	200	70	100

NOTAS: *Estas cotas serán las mínimas establecidas, atendiéndose siempre a la normativa local vigente o lo indicado por la autoridad competente. El grado de compactación será el que indique la normativa local vigente, en ausencia de ésta será del 90% del Proctor modificado. El material de relleno podrá ser de aporte cuando así lo requieran las autoridades competentes. La reposición de la capa f y g será en las condiciones de su estado original.

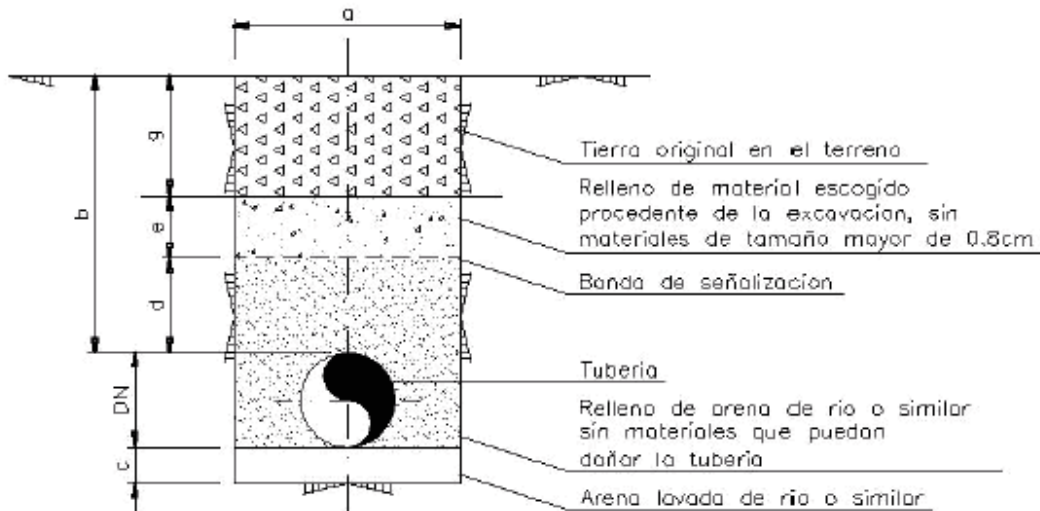
Anchura y profundidad de zanja

Material: Polietileno.

DN		63	90	110	160	200	250	315
Anchura zanja máxima (a)	Con máquina	400	400	400	400	400	600	600
	A mano	400	400	400	400	400	600	600
Profundidad mínima (b)		800	800	800	800	800	800	800

INSTALACIÓN DE GAS

ZANJA TIPO EN ZONA RURAL O AJARDINADA



Dimensiones (mm)		
d	e*(min)	g
200	300	300

NOTA: El relleno se compactará:

- En zonas de paso de vehículos al 90% Proctor modificado.
- En zona de paso de peatones al 80% Proctor modificado.
- En zona ajardinada al 80% Proctor modificado.
- En el resto se restituirá a la situación original.

El material de relleno podrá ser de aporte cuando así lo requieran las autoridades competentes.

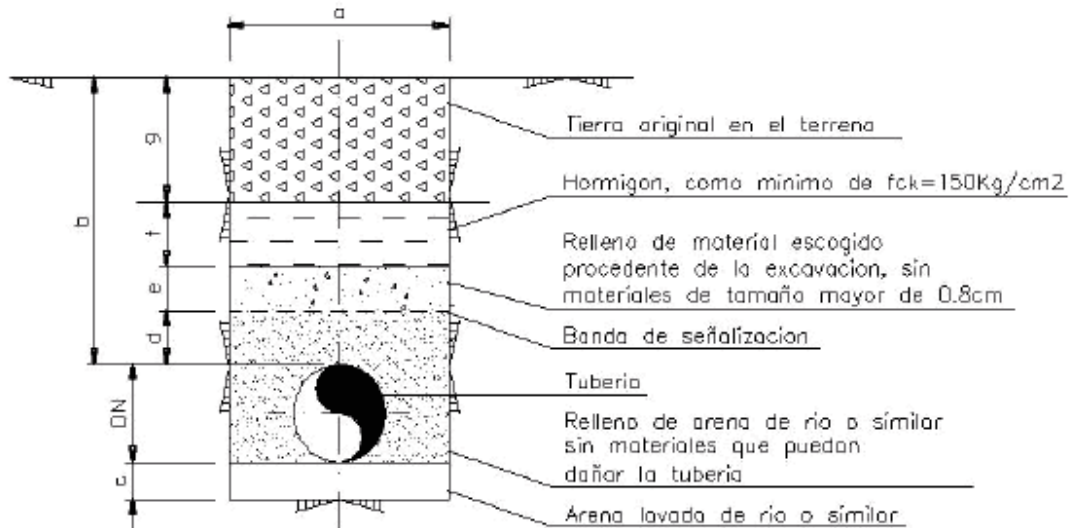
Anchura y profundidad de zanja

Material: Polietileno.

DN		63	90	110	160	200	250	315
Anchura zanja máxima (a)	Con máquina	400	400	400	400	400	600	600
	A mano	400	400	400	400	400	600	600
Profundidad mínima (b)		800	800	800	800	800	800	800

INSTALACIÓN DE GAS

ZANJA TIPO EN ZONA RURAL O AJARDINADA CON PROTECCIÓN DE HORMIGÓN



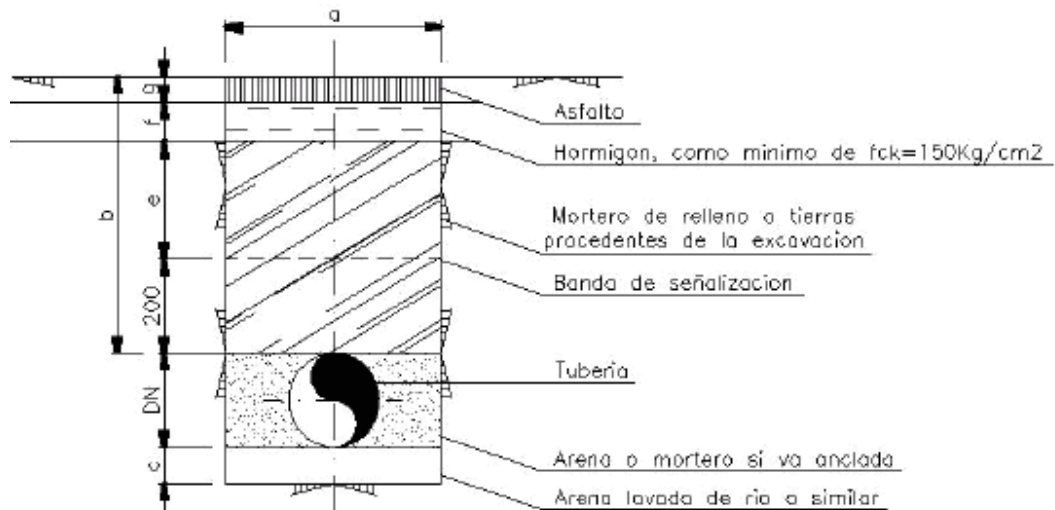
Dimensiones (mm)			
d	e	f	g
200	150	150	300

NOTA: Exclusivamente para zonas de paso de vehículos de gran tonelaje o susceptible de ser realizadas obras de excavación en las inmediaciones. El relleno se compactará de acuerdo a lo dispuesto en la normativa local vigente o, en su defecto al 90% Proctor modificado. El material de relleno podrá ser de aporte cuando así lo requieran las autoridades competentes.

Anchura y profundidad de zanja

Material: Polietileno.

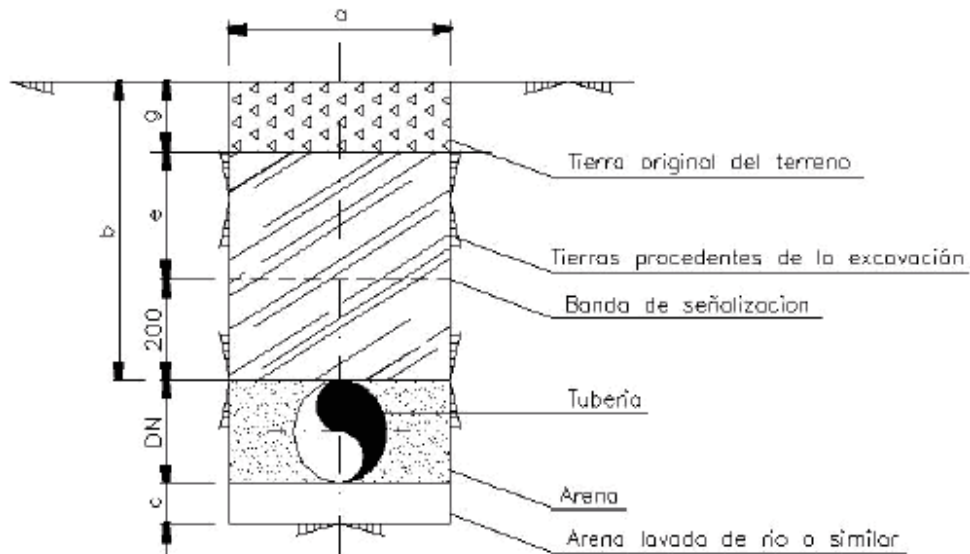
DN		63	90	110	160	200	250	315
Anchura zanja máxima (a)	Con máquina	400	400	400	400	400	600	600
	A mano	400	400	400	400	400	600	600
Profundidad mínima (b)		800	800	800	800	800	800	800

INSTALACIÓN DE GAS**Zanja tipo excavación reducida con sub-base de hormigón****Dimensiones zanja tipo para excavación reducida en calzada**

DN tubo de PE	DIMENSIONES (mm)					
	a	b	c	e	f	g
32	150	620	50+100	120	200	30+100
40	150	610	50+100	110	200	30+100
63	150	590	50+100	90	200	30+100
90	150	560	50+100	60	200	30+100
110	150	540	50+100	40	200	30+100
160	200	590	50+100	90	200	30+100
200	250	550	50+100	50	200	30+100

INSTALACIÓN DE GAS

ZANJA TIPO PARA EXCAVACIÓN REDUCIDA EN ZONA RURAL O AJARDINADA



Dimensiones zanja tipo para excavación reducida en zona rural o ajardinada

DN tubo de PE	DIMENSIONES (mm)				
	a	b*	c	e	g
32	150	620	50+100	120	300
40	150	610	50+100	110	300
63	150	590	50+100	90	300
90	150	560	50+100	60	300
110	150	540	50+100	40	300
160	200	590	50+100	90	300
200	250	550	50+100	50	300

INSTALACIÓN DE GAS**Distancias mínimas de cruces y paralelismos con otros servicios**

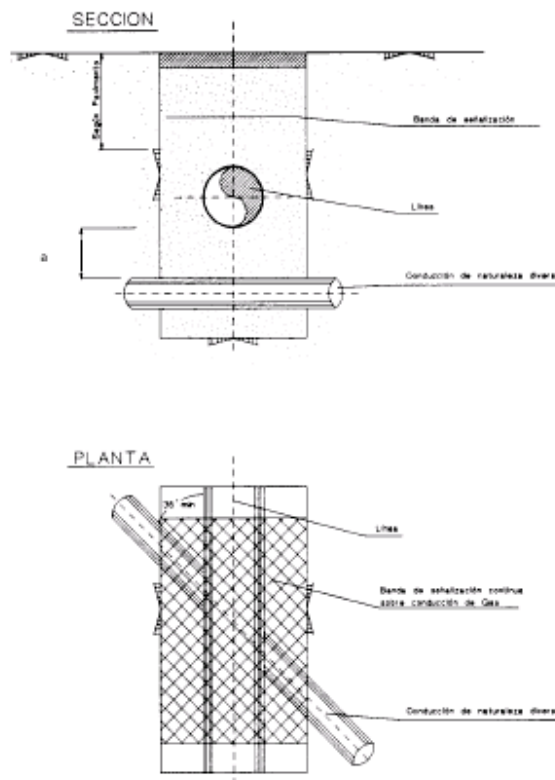
Las distancias mínimas de separación entre cruces y paralelismos con otros servicios son los indicados en la Tabla 1:

Tabla 1.

Dimensiones mínimas de separación	
a (cm)	20
b (cm)	20 hasta MPB y 40 para AP
c (cm)	30

Notas:

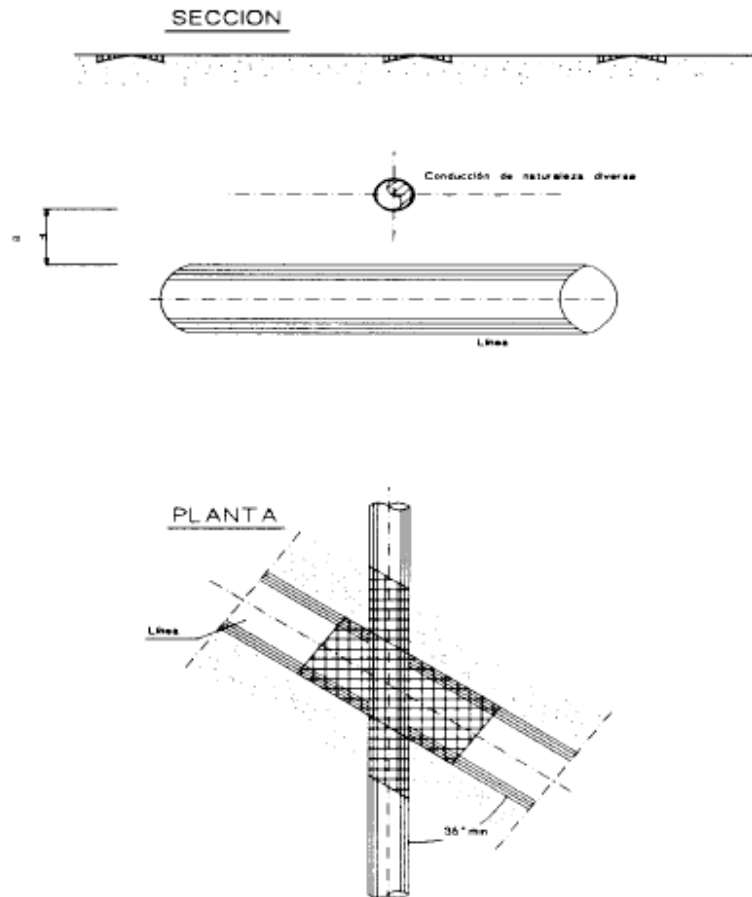
- a En cruces de redes en BP, MPA/MPB y en los puntos de cruce en AP.
- b En paralelismos de redes y acometidas, acometidas interiores enterradas u otros tramos enterrados de las instalaciones receptoras.
- c En cruces y paralelismos de acometidas, acometidas interiores enterradas y otros tramos enterrados de las instalaciones receptoras en BP, MPA/MPB y en los puntos de cruce en AP.

*** Cruce superior con conducción de naturaleza diversa**

NOTAS:

- Dimensiones en metros.
- En caso que la conducción de naturaleza diversa esté protegida catódicamente se estudiarán las medidas a utilizar para evitar interacciones. Estas medidas deberán estar aprobadas por la Dir. de Obra y el organismo responsable.
- En caso de no poder respetarse las distancias mínimas indicadas en el plano, se realizará una protección especial, según apdo. 4 de la presente norma, que deberá ser aprobada por el responsable de la empresa Distribuidora.

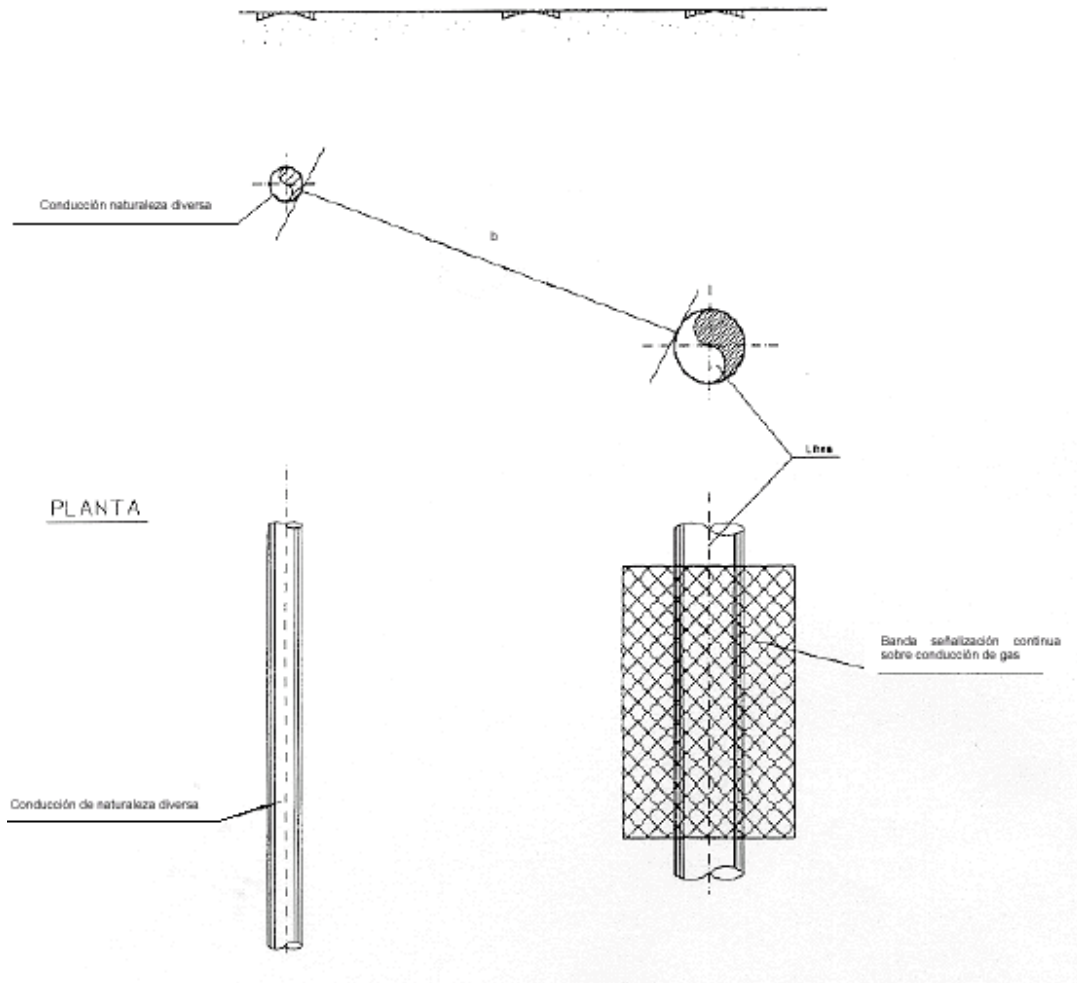
Cruce inferior con conducción de naturaleza diversa



NOTAS:

- Dimensiones en metros.
- En caso que la conducción de naturaleza diversa esté protegida catódicamente se estudiarán las medidas a utilizar para evitar interacciones. Estas medidas deberán estar aprobadas por la Dir. de Obra y el organismo responsable.
- En caso de no poder respetarse las distancias mínimas indicadas en el plano, se realizará una protección especial, según apdo. 4 de la presente norma, que deberá ser aprobada por el responsable de la empresa Distribuidora.

Paralelismo con conducción de naturaleza diversa

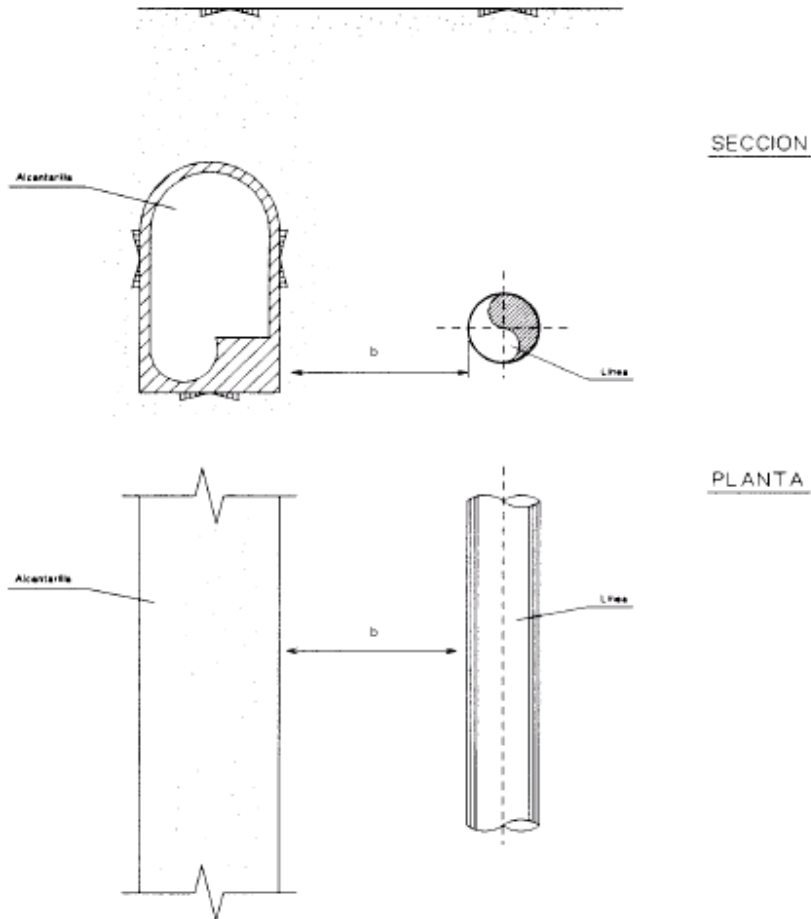


NOTA:

En caso de no poder respetarse las distancias mínimas indicadas en el plano, se realizará una protección especial, según apdo. 4 de la presente norma, que deberá ser aprobada por el responsable de la empresa Distribuidora.

INSTALACIÓN DE GAS

Paralelismo con alcantarilla



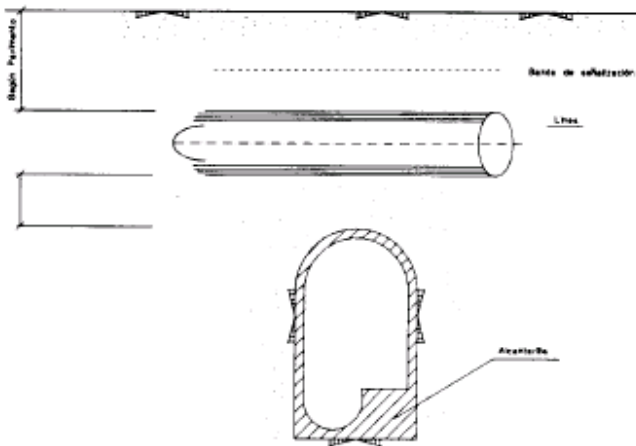
NOTA:

- Dimensiones en metros.
- En caso de no poder respetarse las distancias mínimas indicadas en el plano, se realizará una protección especial, según apdo. 4 de la presente norma, que deberá ser aprobada por el responsable de la empresa Distribuidora.

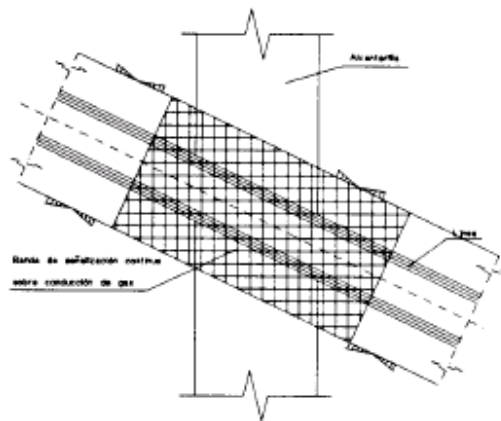
INSTALACIÓN DE GAS

Cruce superior con alcantarilla

SECCION



PLANTA



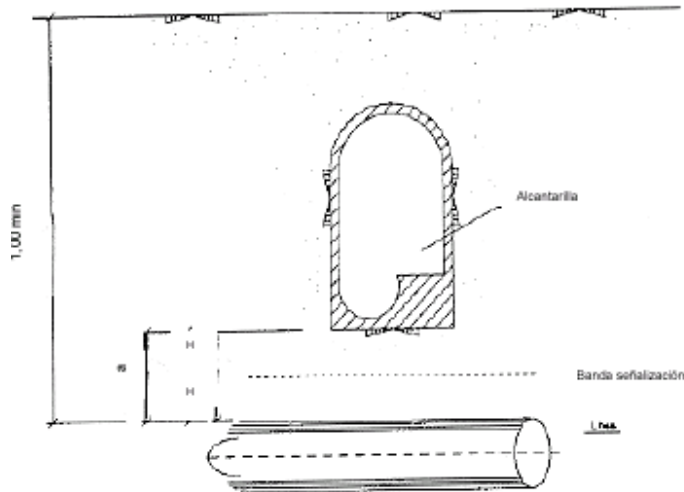
NOTA:

- Dimensiones en metros.
- En caso de no poder respetarse las distancias mínimas indicadas en el plano, se realizará una protección especial, según apdo.4 de la presente norma, que deberá ser aprobada por el responsable de la empresa Distribuidora.

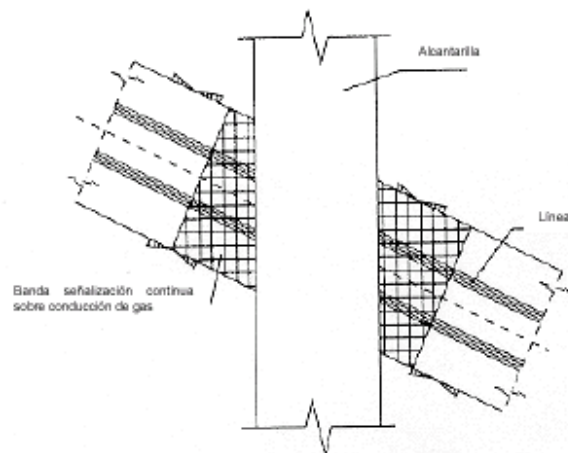
INSTALACIÓN DE GAS

Cruce inferior con alcantarilla

SECCION



PLANTA



NOTA:

- En caso de no poder respetarse las distancias mínimas indicadas en el plano, se realizará una protección especial, según apdo.4 de la presente norma, que deberá ser aprobada por el responsable de la empresa Distribuidora.

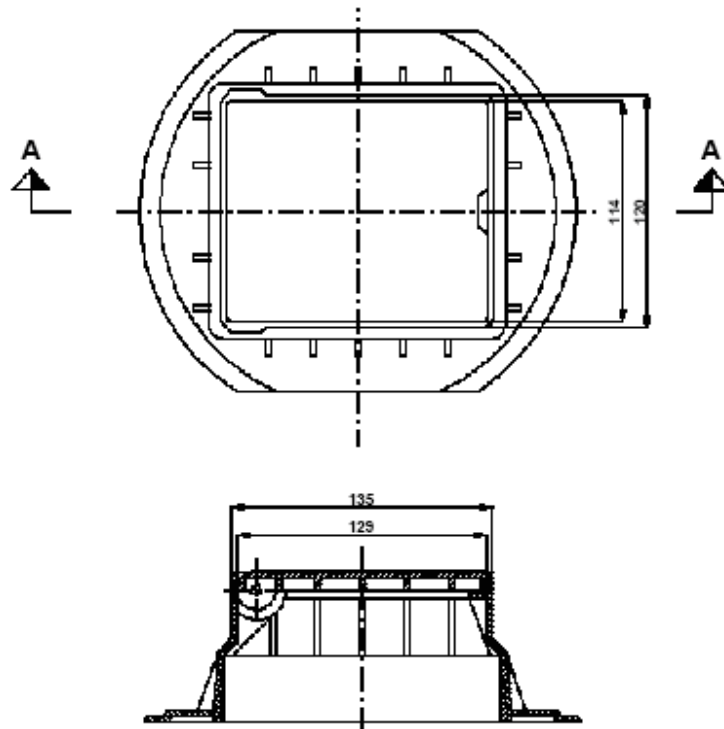
Especificación de Materiales
Grupo Gas Natural

EM-075-E
Antes NT-075-GN
Rev. 3/02.01

CONJUNTO DE TAPA Y MARCO PARA
VÁLVULAS DE ACOMETIDA

Pág. 10 de 12

ANEXO A: DIMENSIONES GENERALES



SECCIÓN A-A

(Dimensiones en mm)

Propiedad de gasNatural - Prohibida su reproducción

gasNatural

Estado: APROBADA
Cód: 23041002

Dir. Seguridad y Calidad Técnica

ALBALA CORDERO
www.albalacordero.com

**Especificación de Materiales
Grupo Gas Natural**

EM-075-E
Antes NT-075-GN
Rev. 3/02.01

**CONJUNTO DE TAPA Y MARCO PARA
VÁLVULAS DE ACOMETIDA**

Pág. 11 de 12

ANEXO B: MODELO DE ANAGRAMA DE GN PARA MARCAR EN LA TAPA



Propiedad de GasNatural - Prohibida su reproducción

gasNatural

Estado: APROBADA
Carr. 230402002

Dir. Seguridad y Calidad Técnica

ALBALÁ & CORDERO
www.albalacordero.com

ADAPTACION A LA NORMATIVA

PROYECTO DE URBANIZACIÓN DEL PLAN PARCIAL DE ORDENACIÓN DEL SECTOR SR-2
"CAMINO DE RIO PUDIO" DEL P.G.O.U. DE MAIRENA DEL ALJARAFE (SEVILLA)

DICIEMBRE 2022

INSTALACIÓN DE GAS

11. ESTUDIO DE SEGURIDAD E HIGIENE

ALBALÁ & CORDERO

www.albalacordero.com

CARMEN ALBALA · JUAN CARLOS CORDERO · ARQUITECTOS · SAN PABLO, 1, 41001 SEVILLA · albalacordero@gmail.com

ESTUDIO BÁSICO DE SEGURIDAD DEL PROYECTO DE CANALIZACIÓN DE GAS EN EL LA URBANIZACIÓN DEL PLAN PARCIAL SR-2 DEL MUNICIPIO DE MAIRENA DEL ALJARAFE

1. DESCRIPCIÓN Y LOCALIZACIÓN DE LOS TRABAJOS

Los trabajos a los que se refiere este estudio son los inherentes a la construcción y mantenimiento de canalizaciones de gas, elementos auxiliares y acometidas y, en particular, los asociados a la ejecución del proyecto a que se anexa a este estudio. La localización, características y planos de la obra, son los reflejadas en dicho proyecto.

2. RIESGOS ESPECÍFICOS

La presente identificación de riesgos debe ser analizada y complementada por el contratista en su Plan de Seguridad en función de su propio sistema de ejecución de obra y de las circunstancias particulares de su operativa.

2.1. Respecto al lugar de trabajo.

Los riesgos derivados del lugar de trabajo son, principalmente:

- Atropellos y golpes por vehículos ajenos a la obra.
- Condiciones de evacuación.
- Exposición a condiciones climatológicas.
- Proximidad con servicios (agua, gas, electricidad ...)
- Accidentes causados por seres vivos.
- Caídas en frentes de excavación y accesos.

2.2. Respecto a la obra civil:

Los riesgos derivados de este tipo de trabajo provienen de:

- Maquinaria y vehículos para la realización de trabajos de demolición, excavación, relleno y reposición de la zanja.
- Golpes por objetos y herramientas.
- Riesgos de derrumbamiento o desprendimiento de tierras.
- Utilización de equipos de aire comprimido.

INSTALACIÓN DE GAS

- Exposición al ruido.
- Proyección de partículas.
- Aspiración de polvo.
- Pisadas sobre objetos.
- Contactos eléctricos (cables eléctricos subterráneos).

2.3. Respecto a la obra mecánica

Los riesgos derivados de este tipo de trabajo provienen de:

- Maquinaria y/o útiles específicos de trabajo.
- Movimiento de materiales.
- Atropellos, vuelco, atrapamientos, etc.
- Por maquinaria de obra, equipos y útiles de carga y descarga.
- Caída de objetos en manipulación y materiales.
- Golpes y atrapamientos con herramientas.
- Proyecciones (purgas, amolados, presión, etc.).
- Radiaciones en procesos de soldadura eléctrica y radiografiados.
- Proyección de material fundido y quemaduras en procesos de soldadura.
- Utilización de productos nocivos, tóxicos o agresivos.
- Utilización de botellas a presión (gases licuados o disueltos a presión).
- Trabajos con posibilidad de presencia de gas.
- Contactos eléctricos.

3. MEDIDAS Y NORMAS DE SEGURIDAD APLICABLES

Las presentes medidas y normas de seguridad deben ser analizadas, desarrolladas y complementadas por el contratista en su Plan de Seguridad en función de su propio sistema de ejecución de obra y de las circunstancias particulares de su operativa.

3.1. Medidas de seguridad colectivas:**3.1.1. Respecto al lugar de trabajo:**

- Acondicionamiento de los pasos para peatones.
- Vallado, balizamiento y señalización adecuada de la obra.
- Instalación de escaleras adecuadas de acceso en excavaciones de más de 1.2 metros de profundidad.
- Dotación de botiquines oportunos según el número de trabajadores.

INSTALACIÓN DE GAS

- Previsión de drenajes adecuados y de medidas que eviten perjuicios por avenidas de aguas pluviales.
- Observancia de distancias de seguridad con otros servicios.
- Conocimiento previo sobre la interferencia con otras instalaciones.
- Previo y durante la permanencia en recintos confinados, verificación de las condiciones de seguridad.

3.1.2. Respetto a la obra civil:

- Ejecución de entibamientos o de taludes adecuados de acuerdo con la legislación.
- El almacenamiento de tierras, materiales y escombros estará retirado del borde de la zanja.
- La maquinaria de excavación debe ir provista de estructuras de protección contra vuelcos y caídas de objetos, sistema de freno de seguridad y señalizaciones ópticas y acústicas adecuadas.
- Utilización correcta de los equipos, útiles y herramientas asegurando su correcto estado de mantenimiento.
- Aislamiento de los martillos neumáticos.
- Respetar las distancias de seguridad entre las partes móviles de los equipos y las conducciones eléctricas u otros servicios, tanto aéreos como subterráneos.
- Respetar distancias de seguridad entre las partes móviles de las máquinas y el personal de obra así como entre operarios al realizar trabajos de apertura de zanja y demolición tanto mecánicos como manuales.

3.1.3. Respetto a la obra mecánica:

- Utilización de los equipos, útiles, herramientas y accesorios según las especificaciones de los fabricantes, manteniendo actualizadas las revisiones y las calibraciones pertinentes, así como su correcto estado de mantenimiento.
- La manutención y acopio de materiales se realizará en condiciones de seguridad adecuadas.
- Utilización de los productos (disolventes, masillas, cintas de revestimiento, etc.) según instrucciones de seguridad del fabricante.
- Cuando se realicen trabajos de radiografiado, se tomarán las precauciones necesarias para evitar las exposiciones.

INSTALACIÓN DE GAS

- Se evitará la deambulación por encima de otros servicios o su utilización como apoyo.

3.1.4. Trabajos con posible presencia de gas:

- En trabajos con posible presencia de gas siempre permanecerá una persona en el exterior.
- Se ha de disponer de equipos para la medición de concentración de gas y concentración de oxígeno.
- Se ha de disponer a pie de obra de extintores en condiciones de uso sin desprecintar.
- No se ha de encender fuego, fumar, generar chispas, ni utilizar equipos o máquinas que no sean aptos para su uso en atmósfera inflamable en las proximidades de los puntos de posible fuga de gas. En caso de ser preciso, se debe comprobar previamente la no presencia de atmósfera inflamable y asegurar los medios para que ésta no se produzca.
- Se han de tomar precauciones para la eliminación de la electricidad estática y de los riesgos de generación de chispas con las herramientas y para el mantenimiento de continuidad eléctrica en las tuberías metálicas. Queda terminantemente prohibido purgar las canalizaciones a través de un tubo de polietileno sin los accesorios pertinentes.
- En trabajos donde se requiera realizar balonamientos, se dispondrá de balones de reserva. No se abandonará el punto de trabajo con balonamientos o pinzamientos realizados sin instalar obturadores adecuados.

3.2. Medidas de seguridad individuales:

Para impedir las posibles consecuencias de aquellos riesgos que no pueden ser totalmente evitados con las medidas de seguridad colectivas descritas en apartados anteriores, se utilizarán protecciones personales. Se ha de utilizar:

- Protección de la cabeza ante el riesgo de lesiones en la misma
- Gafas de seguridad ante el riesgo de proyección de partículas.
- Guantes en trabajos con posibilidad de agresiones o golpes en las manos
- Guantes dieléctricos ante posibilidad de contactos directos.
- Botas o zapatos de seguridad ante el riesgo de caídas de objetos sobre los pies.
- Protección acústica en trabajos con niveles de ruido no admisibles.
- Ropa ignífuga ante el riesgo de presencia de gas.

INSTALACIÓN DE GAS

- Protección respiratoria ante el riesgo de deficiencia de oxígeno o de respirar aire enrarecido o sustancias nocivas.
- Dispositivo anticaídas en alturas superiores a 2 metros.
- Protecciones especiales en trabajos de soldadura eléctrica, autógena y oxicorte, en trabajos de chorreado, etc.

3.3. Normativa legal y reglamentación aplicable:

La empresa contratada para la ejecución de los trabajos, ha de observar las normas de seguridad reglamentarias de aplicación. Entre ellas y de forma no exhaustiva se encuentran:

- Ley 31/1995 de prevención de riesgos laborales.
- RD 485/1997 de señalización de seguridad.
- RD 486/1997 de condiciones en lugares de trabajo.
- RD 487/1997 sobre manipulación manual de cargas.
- RD 773/1997 de utilización de EPIs.
- RD 1212/1997 de utilización de equipos de trabajo.
- RD 1627/1997 de disposiciones mínimas de seguridad en obras de construcción.
- RD 1316/1989 sobre protección ante la exposición al ruido en el trabajo.
- Los reglamentos electrotécnico de baja tensión, general de servicio público de gases combustibles, de aparatos a presión, de aparatos de elevación y mantenimiento y de seguridad en las máquinas.

MEDIA y BAJA TENSIÓN

INSTALACIÓN DE RED ELÉCTRICA

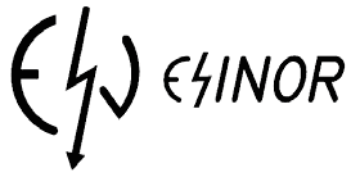
ANEXO

Se aporta anexo de cálculo de BT que formó parte del Proyecto desde su primera redacción.

Las potencias previstas siguen siendo válidas.

Existe una reducción poco significativa en el alumbrado público.

En cualquier caso, esta separata se actualizará por ENDESA, en los documentos que aportará junto con la MT.



César Soltero Sánchez.
Ingeniero Técnico Industrial
Colegiado nº 9.119

Polígono Industrial P.I.B.O. A-49.
Avda. Mairena del Aljarafe, 9
41.110 Bollullos de la Mitación (Sevilla)
Tf: 955776544; Fax: 955776545. E-mail: esinor@esinor.es

**PROYECTO DE INSTALACIÓN DE RED SUBTERRÁNEA DE BAJA
TENSIÓN PARA URBANIZACIÓN DEL SECTOR SR-2 DEL PGOU DE
MAIRENA DEL ALJARAFE, SEVILLA**

PETICIONARIO:

FADESA INMOBILIARIA, S.A.
AVDA. ALFONSO MOLINA, S/N
LA CORUÑA.

Sevilla, septiembre de 2.006

S06/0446

ÍNDICE GENERAL

1	MEMORIA.....	3
1.1	PROMOTOR.....	3
1.2	EMPLAZAMIENTO.....	3
1.3	OBJETO.....	3
1.4	RELACIÓN DE LA NORMATIVA LEGAL APLICABLE.....	3
1.4.1	INSTALACIONES.....	3
1.4.2	OBRA CIVIL.....	3
1.5	EMPRESA SUMINISTRADORA DE LA ENERGÍA.....	3
1.6	PREVISIÓN DE POTENCIA EN LA ZONA DE ACTUACIÓN.....	3
1.7	TRAZADO DE LA RED ELÉCTRICA.....	3
1.8	RED DE DISTRIBUCIÓN.....	3
1.9	CRUZAMIENTOS Y PARALELISMOS.....	3
1.9.1	CRUZAMIENTOS.....	3
1.9.2	PROXIMIDADES Y PARALELISMOS.....	3
1.10	CONDUCTORES DE LA RED DE DISTRIBUCIÓN.....	3
1.11	EMPALMES Y CONEXIONES.....	3
1.12	SISTEMAS DE PROTECCIÓN.....	3
1.13	UBICACIÓN DE LOS EQUIPOS DE MEDIDA.....	3
1.14	PLANOS.....	3
1.15	CONCLUSIÓN.....	3
2	MEMORIA DE CÁLCULOS.....	3
2.1	POTENCIAS.....	3
2.2	INTENSIDADES.....	3
2.3	SECCIÓN.....	3
2.3.1	CÁLCULO DE LA SECCIÓN POR CALENTAMIENTO.....	3
2.3.2	MÉTODO DE LOS MOMENTOS ELÉCTRICOS.....	3
2.3.3	CAÍDA DE TENSIÓN.....	3
2.4	DEMANDA DE POTENCIA.....	3
2.5	CUADROS RESUMEN POR CIRCUITOS.....	3
2.6	CUADROS RESUMEN POR TRAMOS.....	3
2.6.1	CENTRO DE TRANSFORMACIÓN 1:.....	3
2.6.1.1	CIRCUITO 1,2 Y 3.....	3
2.6.1.2	CIRCUITO 4,5 Y 6.....	3
2.6.1.3	CIRCUITO 9,10 Y 11.....	3
2.6.1.4	CIRCUITO 12,13 Y 14.....	3
2.6.2	CENTRO DE TRANSFORMACIÓN 2:.....	3
2.6.2.1	CIRCUITO 1,2 Y 3.....	3
2.6.2.2	CIRCUITO 4 Y 5.....	3
2.6.2.3	CIRCUITO 6 Y 7.....	3
2.6.2.4	CIRCUITO 9,10 Y 11.....	3
2.6.2.5	CIRCUITO 12 Y 13.....	3
2.6.3	CENTRO DE TRANSFORMACIÓN 3:.....	3
2.6.3.1	CIRCUITO 1 Y 2.....	3

2.6.3.2	CIRCUITO 3,4 Y 5	3
2.6.3.3	CIRCUITO 10,11 Y 12	3
2.6.3.4	CIRCUITO 13,14 Y 15	3
2.6.4	CENTRO DE TRANSFORMACIÓN 4:	3
2.6.4.1	CIRCUITO 1 Y 2	3
2.6.4.2	CIRCUITO 3 Y 4	3
2.6.4.3	CIRCUITO 5 Y 6	3
2.6.4.4	CIRCUITO 7,8 Y 9	3
2.6.5	CENTRO DE TRANSFORMACIÓN 5:	3
2.6.5.1	CIRCUITO 1,2 Y 3	3
2.6.5.2	CIRCUITO 4,5 Y 6	3
2.6.5.3	CIRCUITOS 9,10 Y 11	3
2.6.5.4	CIRCUITOS 12,13 Y 14	3
2.6.6	CENTRO DE TRANSFORMACIÓN 6:	3
2.6.6.1	CIRCUITO 1,2 Y 3	3
2.6.6.2	CIRCUITO 4,5 Y 6	3
2.6.6.3	CIRCUITO 9,10 Y 11	3
2.7	CONCLUSIÓN	3
3	ESTUDIO BÁSICO DE SEGURIDAD Y SALUD	3
4	PRESUPUESTO	3
5	PLANOS	3

1 MEMORIA

1.1 PROMOTOR

La titularidad de la instalación corresponde a la sociedad **FADESA INMOBILIARIA, S.A.**, con C.I.F.: A-15036510, domicilio social en Avda. Alfonso Molina, S/N de La Coruña, representante legal D. JOSE ARES SANTISO, con N.I.F.: 32.405.094.

1.2 EMPLAZAMIENTO

El lugar en el cual se pretende realizar la instalación de la red de distribución en baja tensión es en la Urbanización del Sector "S.R-2" del P.G.O.U., sita en el término municipal de Mairena del Aljarafe, Sevilla.

En los planos que se adjuntan puede verse el emplazamiento de la instalación.

1.3 OBJETO

La finalidad del encargo del presente Proyecto es diseñar la red eléctrica para la distribución en baja tensión de una urbanización, para realizar la ejecución de la misma y obtener asimismo la autorización de los Organismos Competentes de la Administración y la correspondiente puesta en marcha.

Se proyectará la instalación atendiendo a las necesidades del promotor y siguiendo las directrices marcadas principalmente por el Reglamento Electrotécnico para Baja Tensión y las Normas Particulares de la Compañía Sevillana de Electricidad.

1.4 RELACIÓN DE LA NORMATIVA LEGAL APLICABLE

1.4.1 INSTALACIONES

- Real Decreto 2135/80 de 26 de septiembre sobre Liberalización Industrial y Orden del Ministerio de Industria de 18 de Diciembre de 1980, que lo desarrolla.
- Reglamento Electrotécnico para Baja Tensión e Instrucciones Técnicas Complementarias (Real Decreto 842/2002 de 2 de Agosto de 2002).
- Instrucción de 14 de Octubre de 2004, de la Dirección General de Industria, Energía y Minas, sobre previsión de cargas eléctricas y coeficientes de simultaneidad en áreas de uso residencial y áreas de uso industrial.
- Normas particulares de la Compañía Sevillana de Electricidad, aprobadas por Resolución de la Dirección General de Industria, Energía y Minas, de la Junta de Andalucía, de 11 de Octubre de 1989.
- Normalización Nacional (UNE).
- Real Decreto 2642/1985, de 18 de diciembre, por el que se declara de obligado cumplimiento las especificaciones técnicas de los candelabros metálicos (báculos y columnas de alumbrado exterior y señalización de tráfico) y su homologación por el Ministerio de Industria y Energía.
- Real Decreto 401/1989, de 14 de abril, por el que se modifica el Real Decreto 2642/1985, de 18 de diciembre, por el que se declaran de obligado cumplimiento las especificaciones técnicas de los candelabros metálicos (báculos y columnas de alumbrado exterior y señalización de tráfico) y su homologación por el Ministerio de Industria y Energía.
- Normas e Instrucciones para Alumbrado Urbano del Ministerio de la Vivienda.
- Ordenanza Municipal del Excmo. Ayuntamiento.

1.4.2 OBRA CIVIL

- Instrucciones para la recepción de cementos.
- Ley 31/1.995, de 8 de noviembre, de Prevención de Riesgos Laborales.
- Real Decreto 1.627/1.997 de 24 de octubre de 1.997, sobre Disposiciones mínimas de seguridad y salud en las obras.
- Real Decreto 485/1.997 de 14 de abril de 1.997, sobre Disposiciones mínimas en materia de señalización de seguridad y salud en el trabajo.
- Real Decreto 1215/1.997 de 18 de julio de 1.997, sobre Disposiciones mínimas de seguridad y salud para la utilización por los trabajadores de los equipos de trabajo.
- Real Decreto 773/1997 de 30 de mayo de 1997, sobre Disposiciones mínimas de seguridad y salud relativas a la utilización por los trabajadores de equipos de protección individual.

1.5 EMPRESA SUMINISTRADORA DE LA ENERGÍA

La energía eléctrica será suministrada por la empresa Endesa Distribución Eléctrica, S.L., a través de dos centros de transformación de tipo interior situado en las cercanías de la urbanización.

1.6 PREVISIÓN DE POTENCIA EN LA ZONA DE ACTUACIÓN.

La potencia total prevista en la zona de actuación P_t en kW, se obtiene mediante la expresión:

$$P_t = P_v + P_c + P_i + P_d + P_p + P_h + P_a + P_e$$

Considerando:

P_v = Potencia correspondiente a viviendas; se determina según ITC-BT-10 del Reglamento Electrotécnico para Baja Tensión e Instrucción de 14 de Octubre de 2004, de la Dirección General de Industria, Energía y Minas, sobre previsión de cargas eléctricas y coeficientes de simultaneidad en áreas de uso residencial y áreas de uso industrial.

P_c = Potencia correspondiente a locales comerciales; se determina a razón de la Instrucción de 14 de Octubre de 2004, de la Dirección General de Industria, Energía y Minas, sobre previsión de cargas eléctricas y coeficientes de simultaneidad en áreas de uso residencial y áreas de uso industrial.

P_i = Potencia correspondiente a locales industriales; se determina según la Instrucción de 14 de Octubre de 2004, de la Dirección General de Industria, Energía y Minas, sobre previsión de cargas eléctricas y coeficientes de simultaneidad en áreas de uso residencial y áreas de uso industrial.

P_d = Potencia correspondiente a centros de enseñanza, guarderías y docencia en general; se determina a razón de 500 W/plaza en ausencia de datos (NTE IER).

P_p = Potencia correspondiente a locales de pública concurrencia, centros religiosos, salas de exposiciones, cinematógrafos; se determina a razón de 50 W/m² en ausencia de datos (NTE IER).

P_h = Potencia correspondiente a establecimientos hoteleros o alojamientos turísticos; se determina a razón de 1000 W/plaza, con un mínimo de 100 kW para establecimientos cuya capacidad sea igual o superior a 50 plazas y con un mínimo de 25 kW para establecimientos cuya capacidad sea inferior a 50 plazas (NTE IER).

P_a = Potencia correspondiente al alumbrado público; se determina según estudio luminotécnico. En ausencia de datos se puede estimar una potencia de 1,5 W/m² de vial.

P_e = Potencia correspondiente a edificios o instalaciones especiales, tales como centros médicos, polideportivos, industrias, etc.

Estas cargas serán las consideradas para el cálculo de la red eléctrica de baja tensión, que dota de suministro eléctrico a todas esas parcelas.

En nuestro caso dispondremos de viviendas en su inmensa mayoría, la demanda de potencia se detalla en el apartado de cálculos.

1.7 TRAZADO DE LA RED ELÉCTRICA.

Para la dotación de suministro eléctrico a las diferentes parcelas se han diseñado cincuenta y cinco circuitos de baja tensión. Estos circuitos acometerán de seis centros de transformación, doce circuitos acometerán desde el centro de transformación 1, trece circuitos acometerán desde el centro de transformación 2, once circuitos acometerán desde el centro de transformación 3, nueve circuitos acometerán desde el centro de transformación 4, doce circuitos acometerán desde el centro de transformación 5 y nueve circuitos acometerán desde el centro de transformación 6.

La red eléctrica, en su recorrido, sólo afectará a terrenos de dominio público.

El trazado de dicha red se puede observar en el documento adjunto Planos.

1.8 RED DE DISTRIBUCIÓN

Las características de suministro eléctrico son las que a continuación se indican:

- Tensión de Servicio 400 V
- Nº de Fases III + N

La red de distribución se compone de cincuenta y cinco circuitos de baja tensión que partirán de los cuadros de baja tensión ubicados en los centros de transformación a instalar en la zona, pasando por las distintas arquetas donde se realizará la conexión a las cajas generales de protección de las parcelas a las que da suministro.

Las canalizaciones se dispondrán por terrenos de dominio público, en zonas perfectamente delimitadas, preferentemente bajo las aceras. El trazado será lo más rectilíneo posible, paralelo a referencias fijas como líneas en fachada y bordillos. Se tendrán en cuenta los radios de curvatura mínimos que se deben respetar en los cambios de dirección. Los cables se colocarán bajo tubo, a una profundidad superior de 0,60 m si van en acera y superior a 0,80 m si van en calzada.

Se evitarán, en lo posible, los cambios de dirección en los tubos. En los puntos donde se produzcan y para facilitar la manipulación de los cables, se dispondrán arquetas con tapa, registrables o no. Para facilitar el tendido de los cables, en los tramos rectos se instalarán arquetas intermedias, registrables, ciegas o simplemente calas de tiro, como máximo cada 40 m. Esta distancia podrá variarse de forma razonable, en función de derivaciones, cruces u otros condicionantes viarios. Las arquetas serán prefabricadas o de fábrica de ladrillo cerámico macizo (cítara) enfoscada interiormente, con tapas de fundición y con un lecho de arena absorbente en el fondo de ellas. A la entrada de las arquetas, los tubos deberán quedar debidamente sellados en sus extremos para evitar la entrada de roedores y de agua. Al tratarse de una urbanización de nueva construcción, donde las calles y servicios deben permitir situar todas las arquetas dentro de las aceras, no se permitirá la construcción de ellas donde exista tráfico rodado.

A lo largo de la canalización se colocará una cinta de señalización, que advierta de la existencia del cable eléctrico de baja tensión.

No se instalará más de un circuito por tubo. Los tubos deberán tener un diámetro tal que permita un fácil alojamiento y extracción de los cables o conductores aislados. El diámetro exterior mínimo de los tubos en función del número y sección de los conductores se obtendrá de la tabla 9, ITC-BT-21.

Los tubos protectores serán conformes a lo establecido en la norma UNE-EN 50.086 2-4. Las características mínimas serán las indicadas a continuación.

- Resistencia a la compresión: 250 N para tubos embebidos en hormigón; 450 N para tubos en suelo ligero; 750 N para tubos en suelo pesado.
- Resistencia al impacto: Grado Ligero para tubos embebidos en hormigón; Grado Normal para tubos en suelo ligero o suelo pesado.
- Resistencia a la penetración de objetos sólidos: Protegido contra objetos $D > 1$ mm.
- Resistencia a la penetración del agua: Protegido contra el agua en forma de lluvia.
- Resistencia a la corrosión de tubos metálicos y compuestos: Protección interior y exterior media.

1.9 CRUZAMIENTOS Y PARALELISMOS.

1.9.1 CRUZAMIENTOS.

CALLES Y CARRETERAS.

Los cables se colocarán en el interior de tubos protectores, recubiertos de hormigón en toda su longitud a una profundidad mínima de 0,80 m. Siempre que sea posible, el cruce se hará perpendicular al eje del vial.

FERROCARRILES.

Los cables se colocarán en el interior de tubos protectores, recubiertos de hormigón, y siempre que sea posible, perpendiculares a la vía, a una profundidad mínima de 1,3 m respecto a la cara inferior de la traviesa. Dichos tubos rebasarán las vías férreas en 1,5 m por cada extremo.

OTROS CABLES DE ENERGÍA ELÉCTRICA.

Siempre que sea posible, se procurará que los cables de baja tensión discurren por encima de los de alta tensión.

La distancia mínima entre un cable de baja tensión y otros cables de energía eléctrica será: 0,25 m con cables de alta tensión y 0,10 m con cables de baja tensión. La distancia del punto de cruce a los empalmes será superior a 1 m.

Cuando no puedan respetarse estas distancias en los cables directamente enterrados, el cable instalado más recientemente se dispondrá en canalización entubada según lo prescrito en el apartado 8.2.

CABLES DE TELECOMUNICACIÓN.

La separación mínima entre los cables de energía eléctrica y los de telecomunicación será de 0,20 m. La distancia del punto de cruce a los empalmes, tanto del cable de energía como del cable de telecomunicación, será superior a 1 m. Cuando no puedan respetarse estas distancias en los cables directamente enterrados, el cable instalado más recientemente se dispondrá en canalización entubada según lo prescrito en el apartado 8.2.

Estas restricciones no se deben aplicar a los cables de fibra óptica con cubiertas dieléctricas. Todo tipo de protección en la cubierta del cable debe ser aislante.

CANALIZACIONES DE AGUA Y GAS.

Siempre que sea posible, los cables se instalarán por encima de las canalizaciones de agua.

La distancia mínima entre cables de energía eléctrica y canalizaciones de agua o gas será de 0,20 m. Se evitará el cruce por la vertical de las juntas de las canalizaciones de agua o gas, o de los empalmes de la canalización eléctrica, situando unas y otros a una distancia superior a 1 m del cruce. Cuando no puedan respetarse estas distancias en los cables directamente enterrados, la canalización instalada más recientemente se dispondrá entubada según lo prescrito en el apartado 8.2.

CONDUCCIONES DE ALCANTARILLADO.

Se procurará pasar los cables por encima de las conducciones de alcantarillado.

No se admitirá incidir en su interior. Se admitirá incidir en su pared (por ejemplo, instalando tubos, etc.), siempre que se asegure que ésta no ha quedado debilitada. Si no es posible, se pasará por debajo, y los cables se dispondrán en canalizaciones entubadas según lo prescrito en el apartado 8.2.

DEPÓSITOS DE CARBURANTE.

Los cables se dispondrán en canalizaciones entubadas y distarán, como mínimo, 0,20 m del depósito. Los extremos de los tubos rebasarán al depósito, como mínimo 1,5 m por cada extremo.

1.9.2 PROXIMIDADES Y PARALELISMOS.

OTROS CABLES DE ENERGÍA ELÉCTRICA.

Los cables de baja tensión podrán instalarse paralelamente a otros de baja o alta tensión, manteniendo entre ellos una distancia mínima de 0,10 m con los cables de baja tensión y 0,25 m con los cables de alta tensión. Cuando no puedan respetarse

estas distancias en los cables directamente enterrados, el cable instalado más recientemente se dispondrá en canalización entubada según lo prescrito en el apartado 8.2.

CABLES DE TELECOMUNICACIÓN.

La distancia mínima entre los cables de energía eléctrica y los de telecomunicación será de 0,20 m. Cuando no puedan respetarse estas distancias en los cables directamente enterrados, el cable instalado más recientemente se dispondrá en canalización entubada según lo prescrito en el apartado 8.2.

CANALIZACIONES DE AGUA.

La distancia mínima entre los cables de energía eléctrica y las canalizaciones de agua será de 0,20 m. La distancia mínima entre los empalmes de los cables de energía eléctrica y las juntas de las canalizaciones de agua será de 1 m. Cuando no puedan respetarse estas distancias en los cables directamente enterrados, la canalización instalada más recientemente se dispondrá entubada según lo prescrito en el apartado 8.2.

Se procurará mantener una distancia mínima de 0,20 m en proyección horizontal, y que la canalización de agua quede por debajo del nivel del cable eléctrico.

Por otro lado, las arterias principales de agua se dispondrán de forma que se aseguren distancias superiores a 1 m respecto a los cables eléctricos de baja tensión.

CANALIZACIONES DE GAS.

La distancia mínima entre los cables de energía eléctrica y las canalizaciones de gas será de 0,20 m, excepto para canalizaciones de gas de alta presión (más de 4 bar), en que la distancia será de 0,40 m. La distancia mínima entre los empalmes de los cables de energía eléctrica y las juntas de las canalizaciones de gas será de 1 m. Cuando no puedan respetarse estas distancias en los cables directamente enterrados, la canalización instalada más recientemente se dispondrá entubada según lo prescrito en el apartado 8.2.

Se procurará mantener una distancia mínima de 0,20 m en proyección horizontal.

Por otro lado, las arterias importantes de gas se dispondrán de forma que se aseguren distancias superiores a 1 m respecto a los cables eléctricos de baja tensión.

ACOMETIDAS (CONEXIONES DE SERVICIO).

En el caso de que el cruzamiento o paralelismo entre cables eléctricos y canalizaciones de los servicios descritos anteriormente, se produzcan en el tramo de acometida a un edificio deberá mantenerse una distancia mínima de 0,20 m.

Cuando no puedan respetarse estas distancias en los cables directamente enterrados, la canalización instalada más recientemente se dispondrá entubada según lo prescrito en el apartado 8.2.

1.10 CONDUCTORES DE LA RED DE DISTRIBUCIÓN

Los conductores serán unipolares de aluminio, con secciones adoptadas de 3x1x240 / 1x150 mm² o de 3x1x150 / 1x95 mm², según cálculos justificativos; con aislamiento de polietileno reticulado y aislamiento de 0,6/1 kV, para toda la red de distribución. En la documentación gráfica se observa el esquema de composición de la red.

El cálculo de la sección de los conductores se realizará teniendo en cuenta que el valor máximo de la caída de tensión no sea superior a un 5 % de la tensión nominal y verificando que la máxima intensidad admisible de los conductores quede garantizada en todo momento.

Cuando la intensidad a transportar sea superior a la admisible por un solo conductor se podrá instalar más de un conductor por fase, según los siguientes criterios:

- Emplear conductores del mismo material, sección y longitud.
- Los cables se agruparán al tresbolillo, en ternas dispuestas en uno o varios niveles.

El conductor neutro tendrá como mínimo, en distribuciones trifásicas a cuatro hilos, una sección igual a la sección de los conductores de fase para secciones hasta 10 mm² de cobre o 16 mm² de aluminio, y una sección mitad de la sección de los conductores de fase, con un mínimo de 10 mm² para cobre y 16 mm² de aluminio, para secciones superiores. En distribuciones monofásicas, la sección del conductor neutro será igual a la sección del conductor de fase.

El conductor neutro deberá estar identificado por un sistema adecuado. Deberá estar puesto a tierra en el centro de transformación o central generadora, y como mínimo, cada 200 metros de longitud de línea. Aún cuando la línea posea una longitud inferior, se recomienda conectarlo a tierra al final de ella. La resistencia de la puesta a tierra no podrá superar los 20 ohmios.

Se instalarán cajas de seccionamiento en aquellas líneas en las que se considere necesario introducir puntos de seccionamiento en la línea principal de BT, cumplirá las especificaciones de las normas de la compañía suministradora, su montaje será intemperie sobre zócalo de hormigón y estará ubicado de acuerdo con la normativa urbanística. Se trata de cajas de seccionamiento para 400 A, IP-43, IK 09 y tensión asignada 500 V.

En cualquier caso, siempre se atenderá a las Recomendaciones de la compañía suministradora de la electricidad.

1.11 EMPALMES Y CONEXIONES.

Los empalmes y conexiones de los conductores se efectuarán siguiendo métodos o sistemas que garanticen una perfecta continuidad del conductor y de su aislamiento. Asimismo, deberá quedar perfectamente asegurada su estanquidad y resistencia contra la corrosión que pueda originar el terreno.

Un método apropiado para la realización de empalmes y conexiones puede ser mediante el empleo de tenaza hidráulica y la aplicación de un revestimiento a base de cinta vulcanizable.

1.12 SISTEMAS DE PROTECCIÓN.

En primer lugar, la red de distribución en baja tensión estará protegida contra los efectos de las sobreintensidades que puedan presentarse en la misma (ITC-BT-22), por lo tanto se utilizarán los siguientes sistemas de protección:

- Protección a sobrecargas: Se utilizarán fusibles o interruptores automáticos calibrados convenientemente, ubicados en el cuadro de baja tensión del centro de transformación, desde donde parten los circuitos (según figura en anexo de cálculo); cuando se realiza todo el trazado de los circuitos a sección constante (y queda ésta protegida en inicio de línea), no es necesaria la colocación de elementos de protección en ningún otro punto de la red para proteger las reducciones de sección.
- Protección a cortocircuitos: Se utilizarán fusibles o interruptores automáticos calibrados convenientemente, ubicados en el cuadro de baja tensión del centro de transformación.

En segundo lugar, para la protección contra contactos directos (ITC-BT-22) se han tomado las medidas siguientes:

- Ubicación del circuito eléctrico enterrado bajo tubo en una zanja practicada al efecto, con el fin de resultar imposible un contacto fortuito con las manos por parte de las personas que habitualmente circulan por el acerado.
- Alojamiento de los sistemas de protección y control de la red eléctrica, así como todas las conexiones pertinentes, en cajas o cuadros eléctricos aislantes, los cuales necesitan de útiles especiales para proceder a su apertura.
- Aislamiento de todos los conductores con polietileno reticulado "XLPE", tensión asignada 0,6/1 kV, con el fin de recubrir las partes activas de la instalación.

En tercer lugar, para la protección contra contactos indirectos (ITC-BT-22), la Cía. Suministradora obliga a utilizar en sus redes de distribución en BT el esquema TT, es decir, Neutro de B.T. puesto directamente a tierra y masas de la instalación receptora conectadas a una tierra separada de la anterior, así como empleo en dicha instalación de interruptores diferenciales de sensibilidad adecuada al tipo de local y características del terreno.

Por otra parte, es obligada la conexión del neutro a tierra en el centro de transformación y cada 200 metros (según ITC-BT-06 e ITC-BT-07), sin embargo, aunque la longitud de cada uno de los circuitos sea inferior a la cifra reseñada, el neutro se conectará como mínimo una vez a tierra al final de cada circuito.

1.13 UBICACIÓN DE LOS EQUIPOS DE MEDIDA.

Los contadores se ubicarán de forma individual para cada abonado, lo que equivale a decir, para cada parcela.

A fin de facilitar la toma periódica de las lecturas que marquen los contadores, para que las facturaciones respondan a consumos reales, aquellos quedarán albergados en el interior de un módulo prefabricado homologado, ubicado en la linde o valla de parcela con frente a la vía de tránsito.

Este módulo deberá estar lo más próximo posible de la caja general de protección, pudiendo constituir nichos de una sola unidad, convirtiéndose así en una caja general de protección y medida, sin perjuicio de las dimensiones que ambas deban mantener para cumplir normalmente su propia función. Este módulo deberá disponer de aberturas adecuadas y deberá estar conectado mediante canalización empotrada hasta una profundidad de 1 m. bajo la rasante de la acera. Al ubicarse en la valla circundante de la parcela, dicho módulo estará situado a 0,50 m. sobre la rasante de la acera.

Las cajas de protección y medida serán de material aislante de clase A, resistentes a los álcalis, autoextinguibles y precintables. La envolvente deberá disponer de ventilación interna para evitar condensaciones. Tendrán como mínimo en posición de servicio un grado de protección IP-433, excepto en sus partes frontales y en las expuestas a golpes, en las que, una vez efectuada su colocación en servicio, la tercera cifra característica no será inferior a siete.

El cálculo y diseño de los fusibles de la Caja de Protección-Medida y Acometida a cada abonado se realizará en función de la potencia real demanda por dicha instalación.

1.14 PLANOS.

En el documento correspondiente de este proyecto, se adjuntan cuantos planos se han estimado necesarios con los detalles suficientes de las instalaciones que se han proyectado, con claridad y objetividad.

1.15 CONCLUSIÓN

Se acompaña a la presente memoria descriptiva de memoria de cálculo, estudio básico de seguridad y salud, presupuesto estimado de la instalación y planos detallados.

Con todo lo expuesto, el Ingeniero Técnico que suscribe el presente Proyecto cree haber dado una solución correcta a la instalación que se pretende realizar, por lo que espera que sirva a la propiedad para obtener la puesta en marcha de las instalaciones.

Bollullos de la Mitación, septiembre de 2.006

Fdo. César Soltero Sánchez.
Ingeniero Técnico Industrial, Colegiado nº 9.119

2 MEMORIA DE CÁLCULOS

2.1 POTENCIAS

Calcularemos la potencia real de un tramo sumando la potencia instalada de los receptores que alimenta, y aplicando la simultaneidad adecuada y los coeficientes impuestos por el REBT y su nueva instrucción de 14 de Octubre de 2004, de la Dirección General de Industria, Energía y Minas, sobre previsión de cargas eléctricas y coeficientes de simultaneidad en áreas de uso residencial y áreas de uso industrial.

2.2 INTENSIDADES

Determinaremos la intensidad por aplicación de las siguientes expresiones:

Distribución monofásica:

$$I = \frac{P}{V \cdot \cos\varphi}$$

Siendo:

V	=	Tensión (V)
P	=	Potencia (W)
I	=	Intensidad de corriente (A)
Cos φ	=	Factor de Potencia

Distribución trifásica:

$$I = \frac{P}{\sqrt{3} \cdot V \cdot \cos\varphi}$$

Siendo:

V	=	Tensión entre hilos activos (V)
---	---	---------------------------------

2.3 SECCIÓN

Para determinar la sección de los cables utilizaremos tres métodos diferentes de cálculos:

- Calentamiento.
- Limitación de la caída de tensión en la instalación (momentos eléctricos).
- Limitación de la caída de tensión en cada tramo.

2.3.1 CALCULO DE LA SECCIÓN POR CALENTAMIENTO

Se aplicará para el cálculo por calentamiento lo expuesto en la norma UNE 20.460-94/5-523. La intensidad máxima que debe circular por un cable para que éste no se deteriore viene marcada por las tablas 52-C1 a 52-C14, y 52-N1. En función del método de instalación adoptado de la tabla 52-B2, determinaremos el método de referencia según 52-B1, que en función del tipo de cable nos indicará la tabla de intensidades máximas que hemos de utilizar.

La intensidad máxima admisible se ve afectada por una serie de factores como son la temperatura ambiente, la agrupación de varios cables, la exposición al sol, etc., que generalmente reducen su valor. Hallaremos el factor por la temperatura ambiente a partir de las tablas 52-D1 y 52-N2. El factor por agrupamiento, de las tablas 52-E1, 52-N3, 52-N4 A y 52-N4 B. Si se trata de una instalación enterrada bajo tubo, aplicaremos un coeficiente de 0,8 a los valores de la tabla 52-N1.

Para el cálculo de la sección, dividiremos la intensidad del cálculo por el producto de todos los factores correctos, y buscaremos en la tabla la sección correspondiente para el valor resultante.

Para determinar la intensidad máxima admisible en el cable, buscaremos en la primera tabla la intensidad para la sección adoptada, y la multiplicaremos por el producto de los factores correctores.

2.3.2 MÉTODO DE LOS MOMENTOS ELÉCTRICOS

Este método nos permitirá limitar la caída de tensión en toda la instalación a 3,00% para alumbrado y en 5,00% para fuerza. Para ejecutarlo, utilizaremos las siguientes fórmulas:

Distribución monofásica:

$$S = \frac{2 \cdot \lambda}{K \cdot e \cdot U_n^2}; \lambda = \sum (L_i \cdot P_i)$$

Siendo:

S	=	Sección del cable (mm ²)
λ	=	Longitud virtual.
e	=	Caída de tensión (V)
L_i	=	Longitud desde el tramo hasta el receptor (m)
P_i	=	Potencia consumida por el receptor (W)
U_n	=	Tensión entre fase y neutro (V)

Distribución trifásica:

$$S = \frac{\lambda}{K \cdot e \cdot U_n^2}; \lambda = \sum (L_i \cdot P_i)$$

Siendo:

U_n	=	Tensión entre fases (V)
-------	---	-------------------------

2.3.3 CAÍDA DE TENSIÓN

Una vez determinada la sección, calcularemos la caída de tensión en el tramo aplicando las siguientes formulas:

Distribución monofásica:

$$e = \frac{2 \cdot P \cdot L}{K \cdot S \cdot U_n}$$

Siendo:

S	=	Sección del cable (mm ²)
e	=	Caída de tensión (V)
K	=	Conductividad.
L	=	Longitud del tramo (m)
P	=	Potencia de cálculo (W)
U_n	=	Tensión entre fase y neutro (V)

Distribución trifásica:

$$e = \frac{P \cdot L}{K \cdot S \cdot U_n}$$

Siendo:

S	=	Sección del cable (mm ²)
e	=	Caída de tensión (V)
K	=	Conductividad.
L	=	Longitud del tramo (m)
P	=	Potencia de cálculo (W)
U_n	=	Tensión entre fase y neutro (V)

2.4 DEMANDA DE POTENCIA.

Potencia Instalada: Consideramos la potencia instalada como la suma de los consumos de todos los receptores de la instalación. Considerando el desglose siguiente resulta:

VIVIENDAS:

- Viviendas Adosadas:
 - 84 Viviendas previstas para grado de electrificación Elevada. (9.200W).

EDIFICIOS DESTINADOS PRINCIPALMENTE A VIVIENDAS:

- 3 Bloques destinados principalmente a viviendas. 192 KW
- 4 Bloques destinados principalmente a viviendas. 200 KW
- 1 Bloque destinado principalmente a viviendas. 206 KW
- 4 Bloques destinados principalmente a viviendas. 210 KW
- 3 Bloques destinados principalmente a viviendas. 266 KW

ZONA DEPORTIVA:

- Suministro para zona deportiva. 600 KW

OTROS:

- Garaje. 230 KW
- Otros Usos. 630 KW

TOTAL: 5.452.800 W

Potencia de cálculo: Se trata de la máxima carga prevista para la que se dimensionan los conductores, y se obtiene aplicando los factores indicados por el REBT en su instrucción de 14 de Octubre de 2004, de la Dirección General de Industria, Energía y Minas, sobre previsión de cargas eléctricas y coeficientes de simultaneidad en áreas de uso residencial y áreas de uso industrial, así como la simultaneidad o reserva estimada para cada caso.

Considerando el desglose por circuitos resulta:

	Nº	Potencia (W)	Factor	Potencia Total (W)
Viviendas	84	9200	0.8	618.240
Bloques de Viviendas	3	192.000	1	576.000
	4	200.000	1	800.000
	1	206.000	1	206.000

	4	210.000	1	840.000
	3	266.000	1	798.000
Zona Deportiva	1	600.000	1	600.000
Otros	Garaje	230.000	1	230.000
	Otros Usos	630.000	1	630.000
TOTAL				5.298.240

La potencia de cálculo será por tanto de **5.298.240 W**.

2.5 CUADROS RESUMEN POR CIRCUITOS.

Según instrucción de 14 de octubre de 2004, de la Dirección General de Industria, Energía y Minas, sobre previsión de cargas eléctricas y coeficientes de simultaneidad en áreas de uso residencial y áreas de uso industrial, se tendrá en cuenta en el cálculo la estructura en anillo de la red para el caso más desfavorable, además de lo que se indica en las instrucciones ITC-BT-06 e ITC-BT-07 del vigente Reglamento Electrotécnico para Baja Tensión y las Normas Particulares, de las empresas distribuidoras de energía eléctrica oficialmente aprobadas por la Administración.

CIRCUITO	Método de Instalación	L _{tot} (m)	L _{cdt} (m)	U _n (V)	P _{cal} (w)	I _n (A)	I _{max} (A)	Sección	%Cdt
CT1 CIRCUITO 1,2,3	RV 0,6/1 kV Al Enterrado bajo tubo	105	105	400	88.600	159,858	344	(3 x 240 / 150) mm ² Aluminio	0,69
CT1 CIRCUITO 4,5,6	RV 0,6/1 kV Al Enterrado bajo tubo	26	26	400	88.600	159,858	344	(3 x 240 / 150) mm ² Aluminio	0,17
CT1 CIRCUITO 9,10,11	RV 0,6/1 kV Al Enterrado bajo tubo	227	227	400	64.000	115,473	344	(3 x 240 / 150) mm ² Aluminio	1,081
CT1 CIRCUITO 12,13,14	RV 0,6/1 kV Al Enterrado bajo tubo	265	265	400	70.000	126,299	344	(3 x 240 / 150) mm ² Aluminio	1,38
CT2 CIRCUITO 1,2,3	RV 0,6/1 kV Al Enterrado bajo tubo	42	42	400	133.333	192.408	344	(3 x 240 / 150) mm ² Aluminio	0,33
CT2 CIRCUITO 4,5	RV 0,6/1 kV Al Enterrado bajo tubo	35	35	400	57.500	103.746	344	(3 x 240 / 150) mm ² Aluminio	0,15
CT2 CIRCUITO 6,7	RV 0,6/1 kV Al Enterrado bajo tubo	11	11	400	57.500	103.746	344	(3 x 240 / 150) mm ² Aluminio	0,047
CT2 CIRCUITO 9,10,11	RV 0,6/1 kV Al Enterrado bajo tubo	50	50	400	64.000	115.473	264	(3 x 150 / 95) mm ² Aluminio	0,38
CT2 CIRCUITO 12,13	RV 0,6/1 kV Al Enterrado bajo tubo	65	65	400	76.600	207.491	344	(3 x 240 / 150) mm ² Aluminio	0,55
CT3 CIRCUITO 1,2	RV 0,6/1 kV Al Enterrado bajo tubo	542	542	400	110.000	119.992	344	(3 x 240 / 150) mm ² Aluminio	0,99
CT3 CIRCUITO 3,4,5	RV 0,6/1 kV Al Enterrado bajo tubo	51	51	400	66.600	106.813	264	(3 x 240 / 150) mm ² Aluminio	0,25
CT3 CIRCUITO 10,11,12	RV 0,6/1 kV Al Enterrado bajo tubo	91	91	400	66.600	106.813	264	(3 x 150 / 95) mm ² Aluminio	0,72

CT3 CIRCUITO 13,14,15	RV 0,6/1 kV AI Enterrado bajo tubo	133	133	400	66.600	106.813	264	(3 x 150 / 95) mm ² Aluminio	1,54
CT4 CIRCUITO 1,2	RV 0,6/1 kV AI Enterrado bajo tubo	682	682	400	82.200	160.233	344	(3 x 240 / 150) mm ² Aluminio	0,92
CT4 CIRCUITO 3,4	RV 0,6/1 kV AI Enterrado bajo tubo	356	356	400	92.000	133.466	264	(3 x 150 / 95) mm ² Aluminio	0,79
CT4 CIRCUITO 5,6	RV 0,6/1 kV AI Enterrado bajo tubo	472	472	400	92.000	134.708	344	(3 x 240 / 150) mm ² Aluminio	0,78
CT4 CIRCUITO 7,8,9	RV 0,6/1 kV AI Enterrado bajo tubo	189	189	400	66.600	320.759	344	(3 x 240 / 150) mm ² Aluminio	2,81
CT5 CIRCUITO 1,2,3	RV 0,6/1 kV AI Enterrado bajo tubo	95	95	400	66.600	120.165	264	(3 x 150 / 95) mm ² Aluminio	0,75
CT5 CIRCUITO 4,5,6	RV 0,6/1 kV AI Enterrado bajo tubo	27	27	400	88.600	159.858	344	(3 x 240 / 150) mm ² Aluminio	0,17
CT5 CIRCUITO 9,10,11	RV 0,6/1 kV AI Enterrado bajo tubo	100	100	400	70.000	126.299	264	(3 x 150 / 95) mm ² Aluminio	0,83
CT5 CIRCUITO 12,13,14	RV 0,6/1 kV AI Enterrado bajo tubo	100	100	400	68.600	123.773	264	(3 x 150 / 95) mm ² Aluminio	0,81
CT6 CIRCUITO 1,2,3	RV 0,6/1 kV AI Enterrado bajo tubo	213	213	400	64.000	115.473	344	(3 x 240 / 150) mm ² Aluminio	1,62
CT6 CIRCUITO 1,2,3	RV 0,6/1 kV AI Enterrado bajo tubo	27	27	400	70.000	126.299	344	(3 x 240 / 150) mm ² Aluminio	1,62
CT6 CIRCUITO 4,5,6	RV 0,6/1 kV AI Enterrado bajo tubo	255	255	400	88.600	159.858	344	(3 x 240 / 150) mm ² Aluminio	2,12
CT6 CIRCUITO 9,10,11	RV 0,6/1 kV AI Enterrado bajo tubo	284	284	400	88.600	126.299	344	(3 x 240 / 150) mm ² Aluminio	2,36

Donde:

L_{tot}	=	Longitud total del circuito (m).
L_{cdt}	=	Longitud hasta el receptor con la caída de tensión más desfavorable (m).
U_n	=	Tensión de línea (V).
P_{cal}	=	Potencia de cálculo (W).
I_n	=	Intensidad de cálculo (A).
I_{max}	=	Intensidad máxima admisible corregida (A).
Sección	=	Sección elegida (mm ²).
cdt	=	Caída de tensión acumulada en el receptor más desfavorable (%).

2.6 CUADROS RESUMEN POR TRAMOS

2.6.1 CENTRO DE TRANSFORMACIÓN 1:

2.6.1.1 CIRCUITO 1,2 Y 3.

tramo	Long. (m)	Metal	Canal./Aislam/Polar.	I. Cálculo (A)	Sección (MM2)	I. Admisi. (A)	D.ext.tubo (MM)
CT-A1	7	AL	ENT.BAJO TUBO XLPE 0.6/1 KV 3 UNP.	159.858	3X240/150	344	160
A1-A2	16	AL	ENT.BAJO TUBO XLPE 0.6/1 KV 3 UNP.	159.859	3X240/150	344	160
A2-A3	40	AL	ENT.BAJO TUBO XLPE 0.6/1 KV 3 UNP.	159.859	3X240/150	344	160
A3-A4	42	AL	ENT.BAJO TUBO XLPE 0.6/1 KV 3 UNP.	159.859	3X240/150	344	160

Nudo	C.d.t.(V)	Tensión Nudo(V)	C.d.t.(%)	Carga Nudo
1	0	400	0	159.859 A (88.6 kW)
2	-0.185	399.815	0.046	0 A (0 kW)
3	-0.606	399.394	0.152	0 A (0 kW)
4	-1.661	398.339	0.415	0 A (0 kW)
5	-2.769	397.231	0.692	-159.859 A (-88.6 kW)

2.6.1.2 CIRCUITO 4,5 Y 6.

tramo	Long. (m)	Metal	Canal./Aislam/Polar.	I. Cálculo (A)	Sección (MM2)	I. Admisi. (A)	D.ext.tubo (MM)
CT-A1	6	AL	ENT.BAJO TUBO XLPE 0.6/1 KV 3 UNP.	159.858	3X240/150	344	160
A1-A2	14	AL	ENT.BAJO TUBO XLPE 0.6/1 KV 3 UNP.	159.859	3X240/150	344	160
A2-A3	6	AL	ENT.BAJO TUBO XLPE 0.6/1 KV 3 UNP.	159.859	3X240/150	344	160

Nudo	C.d.t.(V)	Tensión Nudo(V)	C.d.t.(%)	Carga Nudo
1	0	400	0	159.859 A (88.6 kW)
2	-0.158	399.842	0.04	0 A (0 kW)
3	-0.527	399.473	0.132	0 A (0 kW)
4	-0.686	399.314	0.171*	-159.859 A (-88.6 kW)

2.6.1.3 CIRCUITO 9,10 Y 11.

tramo	Long. (m)	Metal	Canal./Aislam/Polar.	I. Cálculo (A)	Sección (MM2)	I. Admisi. (A)	D.ext.tubo (MM)
CT-A1	4	AL	ENT.BAJO TUBO XLPE 0.6/1 KV 3 UNP.	115.473	3X240/150	344	160
A1-A2	16	AL	ENT.BAJO TUBO XLPE 0.6/1 KV 3 UNP.	115.473	3X240/150	344	160
A2-A3	40	AL	ENT.BAJO TUBO XLPE 0.6/1 KV 3 UNP.	115.473	3X240/150	344	160
A3-A4	40	AL	ENT.BAJO TUBO XLPE 0.6/1 KV 3 UNP.	115.473	3X240/150	344	160
A4-A5	12	AL	ENT.BAJO TUBO XLPE 0.6/1 KV 3 UNP.	115.473	3X240/150	344	160
A5-A6	40	AL	ENT.BAJO TUBO XLPE 0.6/1 KV 3 UNP.	115.473	3X240/150	344	160
A6-A7	9	AL	ENT.BAJO TUBO XLPE 0.6/1 KV 3 UNP.	115.474	3X240/150	344	160
A8-A9	36	AL	ENT.BAJO TUBO XLPE 0.6/1 KV 3 UNP.	115.473	3X240/150	344	160
A9-A10	30	AL	ENT.BAJO TUBO XLPE 0.6/1 KV 3 UNP.	115.473	3X240/150	344	160

Nudo	C.d.t.(V)	Tensión Nudo(V)	C.d.t.(%)	Carga Nudo
1	0	400	0	115.473 A (64 kW)
2	-0.076	399.924	0.019	0 A (0 kW)
3	-0.381	399.619	0.095	0 A (0 kW)
4	-1.143	398.857	0.286	0 A (0 kW)
5	-1.905	398.095	0.476	0 A (0 kW)
6	-2.133	397.867	0.533	0 A (0 kW)
7	-2.895	397.105	0.724	0 A (0 kW)
8	-3.067	396.933	0.767	0 A (0 kW)
9	-3.752	396.248	0.938	0 A (0 kW)
10	-4.324	395.676	1.081*	-115.473 A (-64 kW)

2.6.1.4 CIRCUITO 12,13 Y 14.

tramo	Long. (m)	Metal	Canal./Aislam/Polar.	I. Cálculo	Sección	I. Admisi.	D.ext.tubo
				(A)	(MM2)	(A)	(MM)
CT-A1	8	AL	ENT.BAJO TUBO XLPE 0.6/1 KV 3 UNP.	126.299	3X240/150	344	160
A1-A2	14	AL	ENT.BAJO TUBO XLPE 0.6/1 KV 3 UNP.	126.299	3X240/150	344	160
A2-A3	40	AL	ENT.BAJO TUBO XLPE 0.6/1 KV 3 UNP.	126.299	3X240/150	344	160
A3-A4	40	AL	ENT.BAJO TUBO XLPE 0.6/1 KV 3 UNP.	126.299	3X240/150	344	160
A4-A5	12	AL	ENT.BAJO TUBO XLPE 0.6/1 KV 3 UNP.	126.299	3X240/150	344	160
A5-A6	40	AL	ENT.BAJO TUBO XLPE 0.6/1 KV 3 UNP.	126.299	3X240/150	344	160
A6-A7	10	AL	ENT.BAJO TUBO XLPE 0.6/1 KV 3 UNP.	126.299	3X240/150	344	160
A8-A9	40	AL	ENT.BAJO TUBO XLPE 0.6/1 KV 3 UNP.	126.299	3X240/150	344	160
A9-A10	40	AL	ENT.BAJO TUBO XLPE 0.6/1 KV 3 UNP.	126.299	3X240/150	344	160
A10-A11	21	AL	ENT.BAJO TUBO XLPE 0.6/1 KV 3 UNP.	126.299	3X240/150	344	160

Nudo	C.d.t.(V)	Tensión Nudo(V)	C.d.t.(%)	Carga Nudo
1	0	400	0	126.299 A (70 kW)
2	-0.167	399.833	0.042	0 A (0 kW)
3	-0.458	399.542	0.115	0 A (0 kW)
4	-1.292	398.708	0.323	0 A (0 kW)
5	-2.125	397.875	0.531	0 A (0 kW)
6	-2.375	397.625	0.594	0 A (0 kW)
7	-3.208	396.792	0.802	0 A (0 kW)
8	-3.417	396.583	0.854	0 A (0 kW)
9	-4.25	395.75	1.062	0 A (0 kW)
10	-5.083	394.917	1.271	0 A (0 kW)
11	-5.521	394.479	1.38*	-126.299 A (-70 kW)

2.6.2 CENTRO DE TRANSFORMACIÓN 2:

2.6.2.1 CIRCUITO 1,2 Y 3

Tramo	Long (m)	Metal	Canal./Aislam/Polar.	I. Cálculo	Sección	I. Admisi.	D. ext. tubo
				(A)	(mm2)	(a)	(mm)
CT-A1	7	Al	Ent.Bajo Tubo XLPE 0.6/1 kv 3 Unp.	192.408	3x240/150	344	160
A1-A2	35	Al	Ent.Bajo Tubo XLPE 0.6/1 kv 3 Unp.	192.408	3x240/150	344	160

Nudo	C.d.t.(V)	Tensión Nudo(V)	C.d.t.(%)	Carga Nudo
1	0	400	0	192.408 A (106.64 kW)
2	-0.222	399.778	0.056	0 A (0 kW)
3	-1.333	398.667	0.333*	-192.408 A (-106.64 kW)

2.6.2.2 CIRCUITO 4 Y 5

Tramo	Long	Metal	Canal./Aislam/Polar.	I. Cálculo	Sección	I. Admisi.	D. ext. tubo
	(m)			(A)	(mm ²)	(a)	(mm)
CT-A1	7	Al	Ent.Bajo Tubo XLPE 0.6/1 kV 3 Unp.	103.746	3x240/150	344	160
A1-A2	28	Al	Ent.Bajo Tubo XLPE 0.6/1 kV 3 Unp.	103.746	3x240/150	344	160

Nudo	C.d.t.(V)	Tensión Nudo(V)	C.d.t.(%)	Carga Nudo
1	0	400	0	103.746 A (57.5 kW)
2	-0.12	399.88	0.03	0 A (0 kW)
3	-1.599	399.401	0.15	-103.746 A (-57.5 kW)

2.6.2.3 CIRCUITO 6 Y 7

Tramo	Long	Metal	Canal./Aislam/Polar.	I. Cálculo	Sección	I. Admisi.	D. ext. tubo
	(m)			(A)	(mm ²)	(a)	(mm)
CT-A1	7	Al	Ent.Bajo Tubo XLPE 0.6/1 kV 3 Unp.	103.746	3x240/150	344	160
A1-A2	4	Al	Ent.Bajo Tubo XLPE 0.6/1 kV 3 Unp.	103.746	3x240/150	344	160

Nudo	C.d.t.(V)	Tensión Nudo(V)	C.d.t.(%)	Carga Nudo
1	0	400	0	103.746 A (57.5 kW)
2	-0.12	399.88	0.03	0 A (0 kW)
3	-0.188	399.812	0.047	-103.746 A (-57.5 kW)

2.6.2.4 CIRCUITO 9,10 Y 11

Tramo	Long	Metal	Canal./Aislam/Polar.	I. Cálculo	Sección	I. Admisi.	D. ext. tubo
	(m)			(A)	(mm ²)	(a)	(mm)
CT-A1	7	Al	Ent.Bajo Tubo XLPE 0.6/1 kV 3 Unp.	115.473	3x150/95	264/0.8	160
A1-A2	7	Al	Ent.Bajo Tubo XLPE 0.6/1 kV 3 Unp.	115.474	3x150/95	264/0.8	160
A2-A3	13	Al	Ent.Bajo Tubo XLPE 0.6/1 kV 3 Unp.	115.473	3x150/95	264/0.8	160
A3-A4	23	Al	Ent.Bajo Tubo XLPE 0.6/1 kV 3 Unp.	115.473	3x150/95	264/0.8	160

Nudo	C.d.t.(V)	Tensión Nudo(V)	C.d.t.(%)	Carga Nudo
1	0	400	0	115.473 A (64 kW)
2	-0.213	399.787	0.053	0 A (0 kW)
3	-0.427	399.573	0.107	0 A (0 kW)

4	-0.823	399.177	0.206	0 A (0 kW)
5	-1.524	398.476	0.381*	-115.473 A (-64 kW)

2.6.2.5 CIRCUITO 12 Y 13

Tramo	Long (m)	Metal	Canal./Aislam/Polar.	I. Cálculo	Sección	I. Admisi.	D. ext. tubo
				(A)	(mm ²)	(a)	(mm)
CT-A1	7	Al	Ent.Bajo Tubo XLPE 0.6/1 kV 3 Unp.	207.491	3x240/150	344/0.8	160
A1-A2	7	Al	Ent.Bajo Tubo XLPE 0.6/1 kV 3 Unp.	207.492	3x240/150	344/0.8	160
A2-A3	13	Al	Ent.Bajo Tubo XLPE 0.6/1 kV 3 Unp.	207.491	3x240/150	344/0.8	160
A3-A4	38	Al	Ent.Bajo Tubo XLPE 0.6/1 kV 3 Unp.	207.491	3x240/150	344/0.8	160

Nudo	C.d.t.(V)	Tensión Nudo(V)	C.d.t.(%)	Carga Nudo
1	0	400	0	207.491 A (115 kW)
2	-0.24	399.76	0.06	0 A (0 kW)
3	-0.479	399.521	0.12	0 A (0 kW)
4	-0.924	399.076	0.231	0 A (0 kW)
5	-2.225	397.775	0.556*	-207.491 A (-115 kW)

2.6.3 CENTRO DE TRANSFORMACIÓN 3:

2.6.3.1 CIRCUITO 1 Y 2

tramo	Long. (m)	Metal	Canal./Aislam/Polar.	I. Cálculo (A)	Sección (MM ²)	I. Admisi. (A)	D.ext.tubo (MM)
CT-A1	12	AL	ENT.BAJO TUBO XLPE 0.6/1 KV 3 UNP.	119.992	3X240/150	344/0.8	160
A1-A2	21	AL	ENT.BAJO TUBO XLPE 0.6/1 KV 3 UNP.	119.992	3X240/150	344/0.8	160
A2-A3	25	AL	ENT.BAJO TUBO XLPE 0.6/1 KV 3 UNP.	96.384	3X240/150	344/0.8	160
A3-A4	25	AL	ENT.BAJO TUBO XLPE 0.6/1 KV 3 UNP.	72.776	3X240/150	344/0.8	160
A4-A5	26	AL	ENT.BAJO TUBO XLPE 0.6/1 KV 3 UNP.	49.168	3X240/150	344/0.8	160
A5-A6	43	AL	ENT.BAJO TUBO XLPE 0.6/1 KV 3 UNP.	25.56	3X240/150	344/0.8	160
A6-A7	18	AL	ENT.BAJO TUBO XLPE 0.6/1 KV 3 UNP.	25.56	3X240/150	344/0.8	160
A8-A9	19	AL	ENT.BAJO TUBO XLPE 0.6/1 KV 3 UNP.	1.953	3X240/150	344/0.8	160
A9-A10	36	AL	ENT.BAJO TUBO XLPE 0.6/1 KV 3 UNP.	1.953	3X240/150	344/0.8	160
A11-A12	26	AL	ENT.BAJO TUBO XLPE 0.6/1 KV 3 UNP.	-21.655	3X240/150	344/0.8	160
A12-A13	25	AL	ENT.BAJO TUBO XLPE 0.6/1 KV 3 UNP.	-45.263	3X240/150	344/0.8	160
A13-A14	25	AL	ENT.BAJO TUBO XLPE 0.6/1 KV 3 UNP.	-68.871	3X240/150	344/0.8	160
A14-A15	20	AL	ENT.BAJO TUBO XLPE 0.6/1 KV 3 UNP.	-92.479	3X240/150	344/0.8	160
A15-A16	25	AL	ENT.BAJO TUBO XLPE 0.6/1 KV 3 UNP.	-119.992	3X240/150	344/0.8	160
A16-A17	10	AL	ENT.BAJO TUBO XLPE 0.6/1 KV 3 UNP.	-119.992	3X240/150	344/0.8	160
A17-A18	25	AL	ENT.BAJO TUBO XLPE 0.6/1 KV 3 UNP.	-119.992	3X240/150	344/0.8	160
A18-A19	19	AL	ENT.BAJO TUBO XLPE 0.6/1 KV 3 UNP.	-119.992	3X240/150	344/0.8	160
A19-A20	6	AL	ENT.BAJO TUBO XLPE 0.6/1 KV 3 UNP.	-119.992	3X240/150	344/0.8	160
A20-A21	32	AL	ENT.BAJO TUBO XLPE 0.6/1 KV 3 UNP.	-92.479	3X240/150	344/0.8	160
A21-A22	11	AL	ENT.BAJO TUBO XLPE 0.6/1 KV 3 UNP.	-92.479	3X240/150	344/0.8	160
A22-A23	10	AL	ENT.BAJO TUBO XLPE 0.6/1 KV 3 UNP.	23.608	3X240/150	344/0.8	160
A23-A24	14	AL	ENT.BAJO TUBO XLPE 0.6/1 KV 3 UNP.	-116.087	3X240/150	344/0.8	160
A24-A25	14	AL	ENT.BAJO TUBO XLPE 0.6/1 KV 3 UNP.	-139.695	3X240/150	344/0.8	160
A25-A26	10	AL	ENT.BAJO TUBO XLPE 0.6/1 KV 3 UNP.	-139.695	3X240/150	344/0.8	160
A26-A27	10	AL	ENT.BAJO TUBO XLPE 0.6/1 KV 3 UNP.	-139.695	3X240/150	344/0.8	160
A27-A28	18	AL	ENT.BAJO TUBO XLPE 0.6/1 KV 3 UNP.	-163.303	3X240/150	344/0.8	160
A28-A29	17	AL	ENT.BAJO TUBO XLPE 0.6/1 KV 3 UNP.	-163.303	3X240/150	344/0.8	160

Nudo	C.d.t.(V)	Tensión Nudo(V)	C.d.t.(%)	Carga Nudo
2	-0.134	399.866	0.033	0 A (0 kW)
8	-1.893	398.107	0.473	0 A (0 kW)
10	-2.16	397.84	0.54	0 A (0 kW)
11	-2.628	397.372	0.657	-23.608 A (-14.72 kW)
12	-3.075	396.925	0.769	-23.608 A (-14.72 kW)
13	-3.412	396.588	0.853	-23.608 A (-14.72 kW)
14	-3.65	396.35	0.912	-23.608 A (-14.72 kW)
15	-3.853	396.147	0.963	0 A (0 kW)
16	-3.939	396.061	0.985	-23.608 A (-14.72 kW)
17	-3.946	396.054	0.986	0 A (0 kW)
18	-3.959	396.041	0.99*	-23.608 A (-14.72 kW)
19	-3.854	396.146	0.964	-23.608 A (-14.72 kW)
20	-3.644	396.356	0.911	-23.608 A (-14.72 kW)
21	-3.325	396.675	0.831	-23.608 A (-14.72 kW)
22	-2.982	397.018	0.745	0 A (0 kW)
18	-1.336	398.664	0.334	0 A (0 kW)
19	-1.113	398.887	0.278	0 A (0 kW)
20	-0.557	399.443	0.139	0 A (0 kW)
20	0	400	0	283.295 A (176.64 kW)
20	-2.432	397.568	0.608	0 A (0 kW)
21	-2.244	397.756	0.561	0 A (0 kW)
22	-2.287	397.713	0.572	-23.608 A (-14.72 kW)
23	-1.942	398.058	0.486	-23.608 A (-14.72 kW)
24	-1.579	398.421	0.395	0 A (0 kW)
25	-1.32	398.68	0.33	0 A (0 kW)
26	-1.061	398.939	0.265	-23.608 A (-14.72 kW)
27	-0.515	399.485	0.129	0 A (0 kW)

2.6.3.2 CIRCUITO 3,4 Y 5

Tramo	Long (m)	Metal	Canal./Aislam/Polar.	I. Cálculo (A)	Sección (mm ²)	I. Admisi. (a)	D. ext. tubo (mm)
CT-A1	19	Al	Ent.Bajo Tubo XLPE 0.6/1 kV 3 Unp.	106.813	3x240/150	344/0.8	160
A1-A2	6	Al	Ent.Bajo Tubo XLPE 0.6/1 kV 3 Unp.	106.813	3x240/150	344/0.8	160
A2-A3	11	Al	Ent.Bajo Tubo XLPE 0.6/1 kV 3 Unp.	106.813	3x240/150	344/0.8	160
A3-A4	15	Al	Ent.Bajo Tubo XLPE 0.6/1 kV 3 Unp.	106.813	3x240/150	344/0.8	160

Nudo	C.d.t.(V)	Tensión Nudo(V)	C.d.t.(%)	Carga Nudo
2	-0.119	399.881	0.03	0 A (0 kW)
20	-0.496	399.504	0.124	0 A (0 kW)
20	0	400	0	106.813 A (66.6 kW)
4	-0.714	399.286	0.178	0 A (0 kW)
5	-1.011	398.989	0.253*	-106.813 A (-66.6 kW)

2.6.3.3 CIRCUITO 10,11 Y 12

Tramo	Long (m)	Metal	Canal./Aislam/Polar.	I. Cálculo (A)	Sección (mm ²)	I. Admisi. (a)	D. ext. tubo (mm)
CT-A1	19	Al	Ent.Bajo Tubo XLPE 0.6/1 kV 3 Unp.	106.813	3x150/95	264/0.8	160
A1-A2	6	Al	Ent.Bajo Tubo XLPE 0.6/1 kV 3 Unp.	106.813	3x150/95	264/0.8	160
A2-A3	11	Al	Ent.Bajo Tubo XLPE 0.6/1 kV 3 Unp.	106.813	3x150/95	264/0.8	160
A3-A4	15	Al	Ent.Bajo Tubo XLPE 0.6/1 kV 3 Unp.	106.813	3x150/95	264/0.8	160
A4-A5	40	Al	Ent.Bajo Tubo XLPE 0.6/1 kV 3 Unp.	106.813	3x150/95	264/0.8	160

Nudo	C.d.t.(V)	Tensión Nudo(V)	C.d.t.(%)	Carga Nudo
2	-0.19	399.81	0.048	0 A (0 kW)
20	-0.793	399.207	0.198	0 A (0 kW)
20	0	400	0	106.813 A (66.6 kW)
4	-1.142	398.858	0.285	0 A (0 kW)
5	-1.617	398.383	0.404	0 A (0 kW)
6	-2.886	397.114	0.722*	-106.813 A (-66.6 kW)

2.6.3.4 CIRCUITO 13,14 Y 15

Tramo	Long (m)	Metal	Canal./Aislam/Polar.	I. Cálculo	Sección	I. Admisi.	D. ext. tubo
				(A)	(mm ²)	(a)	(mm)
CT-A1	19	Al	Ent.Bajo Tubo XLPE 0.6/1 kV 3 Unp.	106.813	3x150/95	264/0.8	160
A1-A2	6	Al	Ent.Bajo Tubo XLPE 0.6/1 kV 3 Unp.	106.813	3x150/95	264/0.8	160
A2-A3	11	Al	Ent.Bajo Tubo XLPE 0.6/1 kV 3 Unp.	106.813	3x150/95	264/0.8	160
A3-A4	15	Al	Ent.Bajo Tubo XLPE 0.6/1 kV 3 Unp.	106.813	3x150/95	264/0.8	160
A4-A5	40	Al	Ent.Bajo Tubo XLPE 0.6/1 kV 3 Unp.	106.813	3x150/95	264/0.8	160
A5-A6	42	Al	Ent.Bajo Tubo XLPE 0.6/1 kV 3 Unp.	106.813	3x150/95	264/0.8	160

Nudo	C.d.t.(V)	Tensión Nudo(V)	C.d.t.(%)	Carga Nudo
2	-0.19	399.81	0.048	0 A (0 kW)
20	-0.793	399.207	0.198	0 A (0 kW)
20	0	400	0	106.813 A (66.6 kW)
4	-1.142	398.858	0.285	0 A (0 kW)
5	-1.617	398.383	0.404	0 A (0 kW)
6	-2.886	397.114	0.721	0 A (0 kW)
7	-4.218	395.782	1.054*	-106.813 A (-66.6 kW)

2.6.4 CENTRO DE TRANSFORMACIÓN 4:

2.6.4.1 CIRCUITO 1 Y 2

Tramo	Long (m)	Metal	Canal./Aislam/Polar.	I. Cálculo	Sección	I. Admisi.	D. ext. tubo
				(A)	(mm ²)	(a)	(mm)
CT-A1	7	Al	Ent.Bajo Tubo XLPE 0.6/1 kV 3 Unp.	160.233	3x240/150	344/0.8	160
A1-A2	15	Al	Ent.Bajo Tubo XLPE 0.6/1 kV 3 Unp.	160.233	3x240/150	344/0.8	160
A2-A3	11	Al	Ent.Bajo Tubo XLPE 0.6/1 kV 3 Unp.	160.233	3x240/150	344/0.8	160
A3-A4	27	Al	Ent.Bajo Tubo XLPE 0.6/1 kV 3 Unp.	136.625	3x240/150	344/0.8	160
A4-A5	26	Al	Ent.Bajo Tubo XLPE 0.6/1 kV 3 Unp.	113.017	3x240/150	344/0.8	160
A5-A6	28	Al	Ent.Bajo Tubo XLPE 0.6/1 kV 3 Unp.	89.409	3x240/150	344/0.8	160
A6-A7	16	Al	Ent.Bajo Tubo XLPE 0.6/1 kV 3 Unp.	65.801	3x240/150	344/0.8	160
A7-A8	7	Al	Ent.Bajo Tubo XLPE 0.6/1 kV 3 Unp.	65.801	3x240/150	344/0.8	160
A8-A9	9	Al	Ent.Bajo Tubo XLPE 0.6/1 kV 3 Unp.	65.802	3x240/150	344/0.8	160
A9-A10	37	Al	Ent.Bajo Tubo XLPE 0.6/1 kV 3 Unp.	42.194	3x240/150	344/0.8	160
A10-A11	37	Al	Ent.Bajo Tubo XLPE 0.6/1 kV 3 Unp.	18.586	3x240/150	344/0.8	160
A11-A12	13	Al	Ent.Bajo Tubo XLPE 0.6/1 kV 3 Unp.	18.586	3x240/150	344/0.8	160
A12-A13	14	Al	Ent.Bajo Tubo XLPE 0.6/1 kV 3 Unp.	-5.022	3x240/150	344/0.8	160
A13-A14	38	Al	Ent.Bajo Tubo XLPE 0.6/1 kV 3 Unp.	23.608	3x240/150	344/0.8	160
A14-A15	76	Al	Ent.Bajo Tubo XLPE 0.6/1 kV 3 Unp.	28.63	3x240/150	344/0.8	160
A15-A16	39	Al	Ent.Bajo Tubo XLPE 0.6/1 kV 3 Unp.	-52.238	3x240/150	344/0.8	160
A16-A17	38	Al	Ent.Bajo Tubo XLPE 0.6/1 kV 3 Unp.	-52.238	3x240/150	344/0.8	160
A17-A18	30	Al	Ent.Bajo Tubo XLPE 0.6/1 kV 3 Unp.	-52.238	3x240/150	344/0.8	160
A18-A19	41	Al	Ent.Bajo Tubo XLPE 0.6/1 kV 3 Unp.	-52.238	3x240/150	344/0.8	160

A19-A20	44	Al	Ent.Bajo Tubo XLPE 0.6/1 kV 3 Unp.	-52.238	3x240/150	344/0.8	160
A20-A21	6	Al	Ent.Bajo Tubo XLPE 0.6/1 kV 3 Unp.	-52.238	3x240/150	344/0.8	160
A21-A22	43	Al	Ent.Bajo Tubo XLPE 0.6/1 kV 3 Unp.	-52.238	3x240/150	344/0.8	160
A22-A23	37	Al	Ent.Bajo Tubo XLPE 0.6/1 kV 3 Unp.	-52.238	3x240/150	344/0.8	160
A23-A24	25	Al	Ent.Bajo Tubo XLPE 0.6/1 kV 3 Unp.	-52.238	3x240/150	344/0.8	160
A24-A25	10	Al	Ent.Bajo Tubo XLPE 0.6/1 kV 3 Unp.	-52.238	3x240/150	344/0.8	160
A25-A26	8	Al	Ent.Bajo Tubo XLPE 0.6/1 kV 3 Unp.	-52.238	3x240/150	344/0.8	160

Nudo	C.d.t.(V)	Tensión Nudo(V)	C.d.t.(%)	Carga Nudo
1	0	400	0	212.471 A (132.48 kW)
2	-0.208	399.792	0.052	0 A (0 kW)
3	-0.654	399.346	0.164	0 A (0 kW)
4	-0.981	399.019	0.245	-23.608 A (-14.72 kW)
5	-1.666	398.334	0.416	-23.608 A (-14.72 kW)
6	-2.211	397.789	0.553	-23.608 A (-14.72 kW)
7	-2.676	397.324	0.669	-23.608 A (-14.72 kW)
8	-2.871	397.129	0.718	0 A (0 kW)
9	-2.957	397.043	0.739	0 A (0 kW)
10	-3.066	396.934	0.767	-23.608 A (-14.72 kW)
11	-3.356	396.644	0.839	-23.608 A (-14.72 kW)
12	-3.484	396.516	0.871	0 A (0 kW)
13	-3.529	396.471	0.882	-23.608 A (-14.72 kW)
14	-3.516	396.484	0.879	0 A (0 kW)
15	-3.682	396.318	0.92*	-23.608 A (-14.72 kW)
16	-3.112	396.888	0.778	-23.608 A (-14.72 kW)
17	-2.734	397.266	0.683	0 A (0 kW)
18	-2.365	397.635	0.591	0 A (0 kW)
19	-2.074	397.926	0.519	0 A (0 kW)
20	-1.677	398.323	0.419	0 A (0 kW)
21	-1.251	398.749	0.313	0 A (0 kW)
22	-1.192	398.808	0.298	0 A (0 kW)
23	-0.776	399.224	0.194	0 A (0 kW)
24	-0.417	399.583	0.104	0 A (0 kW)
25	-0.174	399.826	0.044	0 A (0 kW)
26	-0.078	399.922	0.019	0 A (0 kW)

2.6.4.2 CIRCUITO 3 Y 4

Tramo	Long (m)	Metal	Canal./Aislam/Polar.	I. Cálculo	Sección	I. Admisi.	D. ext. tubo
				(A)	(mm ²)	(a)	(mm)
CT-A1	8	Al	Ent.Bajo Tubo XLPE 0.6/1 kV 3 Unp.	133.466	3x150/95	264/0.8	160
A1-A2	10	Al	Ent.Bajo Tubo XLPE 0.6/1 kV 3 Unp.	133.466	3x150/95	264/0.8	160
A2-A3	10	Al	Ent.Bajo Tubo XLPE 0.6/1 kV 3 Unp.	80.348	3x150/95	264/0.8	160
A3-A4	17	Al	Ent.Bajo Tubo XLPE 0.6/1 kV 3 Unp.	80.348	3x150/95	264/0.8	160
A4-A5	25	Al	Ent.Bajo Tubo XLPE 0.6/1 kV 3 Unp.	53.789	3x150/95	264/0.8	160
A5-A6	25	Al	Ent.Bajo Tubo XLPE 0.6/1 kV 3 Unp.	27.23	3x150/95	264/0.8	160
A6-A7	25	Al	Ent.Bajo Tubo XLPE 0.6/1 kV 3 Unp.	0.671	3x150/95	264/0.8	160
A7-A8	26	Al	Ent.Bajo Tubo XLPE 0.6/1 kV 3 Unp.	-25.887	3x150/95	264/0.8	160
A8-A9	36	Al	Ent.Bajo Tubo XLPE 0.6/1 kV 3 Unp.	-25.888	3x150/95	264/0.8	160
A9-A10	19	Al	Ent.Bajo Tubo XLPE 0.6/1 kV 3 Unp.	-25.887	3x150/95	264/0.8	160
A10-A11	26	Al	Ent.Bajo Tubo XLPE 0.6/1 kV 3 Unp.	-52.446	3x150/95	264/0.8	160
A11-A12	24	Al	Ent.Bajo Tubo XLPE 0.6/1 kV 3 Unp.	-79.005	3x150/95	264/0.8	160
A12-A13	26	Al	Ent.Bajo Tubo XLPE 0.6/1 kV 3 Unp.	-105.564	3x150/95	264/0.8	160
A13-A14	10	Al	Ent.Bajo Tubo XLPE 0.6/1 kV 3 Unp.	-132.123	3x150/95	264/0.8	160
A14-A15	13	Al	Ent.Bajo Tubo XLPE 0.6/1 kV 3 Unp.	-132.123	3x150/95	264/0.8	160
A15-A16	7	Al	Ent.Bajo Tubo XLPE 0.6/1 kV 3 Unp.	-132.123	3x150/95	264/0.8	160
A16-A17	17	Al	Ent.Bajo Tubo XLPE 0.6/1 kV 3 Unp.	133.466	3x150/95	264/0.8	160
A17-A18	23	Al	Ent.Bajo Tubo XLPE 0.6/1 kV 3 Unp.	106.907	3x150/95	264/0.8	160
A18-A19	9	Al	Ent.Bajo Tubo XLPE 0.6/1 kV 3 Unp.	80.348	3x150/95	264/0.8	160

Nudo	C.d.t.(V)	Tensión Nudo(V)	C.d.t.(%)	Carga Nudo
1	0	400	0	265.589 A (147.2 kW)
2	-0.282	399.718	0.07	0 A (0 kW)
3	-0.634	399.366	0.159	0 A (0 kW)
4	-2.073	397.927	0.518	0 A (0 kW)
5	-2.285	397.715	0.571	0 A (0 kW)
6	-2.645	397.355	0.661	-26.559 A (-14.72 kW)
7	-3	397	0.75	-26.559 A (-14.72 kW)
8	-3.18	396.82	0.795	-26.559 A (-14.72 kW)
9	-3.184	396.816	0.796*	-26.559 A (-14.72 kW)
10	-3.007	396.993	0.752	0 A (0 kW)
11	-2.761	397.239	0.69	0 A (0 kW)
12	-2.631	397.369	0.658	-26.559 A (-14.72 kW)
13	-2.271	397.729	0.568	-26.559 A (-14.72 kW)
14	-1.77	398.229	0.443	-26.559 A (-14.72 kW)
15	-1.046	398.954	0.262	-26.559 A (-14.72 kW)
16	-0.697	399.303	0.174	0 A (0 kW)
17	-0.244	399.756	0.061	0 A (0 kW)
18	-1.233	398.767	0.308	-26.559 A (-14.72 kW)
19	-1.882	398.118	0.47	-26.559 A (-14.72 kW)

2.6.4.3 CIRCUITO 5 Y 6

Tramo	Long (m)	Metal	Canal./Aislam/Polar.	I. Cálculo	Sección	I. Admisi.	D. ext. tubo
				(A)	(mm ²)	(a)	(mm)
CT-A1	8	Al	Ent.Bajo Tubo XLPE 0.6/1 kV 3 Unp.	134.708	3x240/150	344/0.8	160
A1-A2	10	Al	Ent.Bajo Tubo XLPE 0.6/1 kV 3 Unp.	134.708	3x240/150	344/0.8	160
A2-A3	10	Al	Ent.Bajo Tubo XLPE 0.6/1 kV 3 Unp.	81.59	3x240/150	344/0.8	160
A3-A4	17	Al	Ent.Bajo Tubo XLPE 0.6/1 kV 3 Unp.	81.59	3x240/150	344/0.8	160
A4-A5	25	Al	Ent.Bajo Tubo XLPE 0.6/1 kV 3 Unp.	55.031	3x240/150	344/0.8	160
A5-A6	25	Al	Ent.Bajo Tubo XLPE 0.6/1 kV 3 Unp.	28.472	3x240/150	344/0.8	160
A6-A7	25	Al	Ent.Bajo Tubo XLPE 0.6/1 kV 3 Unp.	1.913	3x240/150	344/0.8	160
A7-A8	35	Al	Ent.Bajo Tubo XLPE 0.6/1 kV 3 Unp.	-24.646	3x240/150	344/0.8	160
A8-A9	36	Al	Ent.Bajo Tubo XLPE 0.6/1 kV 3 Unp.	-24.646	3x240/150	344/0.8	160
A9-A10	27	Al	Ent.Bajo Tubo XLPE 0.6/1 kV 3 Unp.	-24.646	3x240/150	344/0.8	160
A10-A11	26	Al	Ent.Bajo Tubo XLPE 0.6/1 kV 3 Unp.	-51.205	3x240/150	344/0.8	160
A11-A12	24	Al	Ent.Bajo Tubo XLPE 0.6/1 kV 3 Unp.	-77.763	3x240/150	344/0.8	160
A12-A13	26	Al	Ent.Bajo Tubo XLPE 0.6/1 kV 3 Unp.	-104.323	3x240/150	344/0.8	160
A13-A14	16	Al	Ent.Bajo Tubo XLPE 0.6/1 kV 3 Unp.	-130.881	3x240/150	344/0.8	160
A14-A15	26	Al	Ent.Bajo Tubo XLPE 0.6/1 kV 3 Unp.	108.149	3x240/150	344/0.8	160
A15-A16	4	Al	Ent.Bajo Tubo XLPE 0.6/1 kV 3 Unp.	81.59	3x240/150	344/0.8	160
A16-A17	12	Al	Ent.Bajo Tubo XLPE 0.6/1 kV 3 Unp.	-130.882	3x240/150	344/0.8	160
A17-A18	35	Al	Ent.Bajo Tubo XLPE 0.6/1 kV 3 Unp.	-130.881	3x240/150	344/0.8	160
A18-A19	9	Al	Ent.Bajo Tubo XLPE 0.6/1 kV 3 Unp.	-130.882	3x240/150	344/0.8	160
A19-A20	9	Al	Ent.Bajo Tubo XLPE 0.6/1 kV 3 Unp.	-130.882	3x240/150	344/0.8	160
A20-A21	40	Al	Ent.Bajo Tubo XLPE 0.6/1 kV 3 Unp.	134.708	3x240/150	344/0.8	160
A21-A22	27	Al	Ent.Bajo Tubo XLPE 0.6/1 kV 3 Unp.	134.708	3x240/150	344/0.8	160

Nudo	C.d.t.(V)	Tensión Nudo(V)	C.d.t.(%)	Carga Nudo
1	0	400	0	265.589 A (147.2 kW)
2	-0.178	399.822	0.044	0 A (0 kW)
3	-0.4	399.6	0.1	0 A (0 kW)
4	-2.406	397.594	0.602	0 A (0 kW)
5	-2.541	397.459	0.635	0 A (0 kW)
6	-2.77	397.23	0.692	-26.559 A (-14.72 kW)
7	-2.997	397.003	0.749	-26.559 A (-14.72 kW)
8	-3.114	396.886	0.779	-26.559 A (-14.72 kW)
9	-3.122	396.878	0.781*	-26.559 A (-14.72 kW)
10	-2.98	397.02	0.745	0 A (0 kW)
11	-2.833	397.167	0.708	0 A (0 kW)
12	-2.724	397.276	0.681	-26.559 A (-14.72 kW)

13	-2.504	397.496	0.626	-26.559 A (-14.72 kW)
14	-2.196	397.804	0.549	-26.559 A (-14.72 kW)
15	-1.749	398.251	0.437	-26.559 A (-14.72 kW)
16	-1.403	398.597	0.351	0 A (0 kW)
18	-1.889	398.111	0.472	-26.559 A (-14.72 kW)
19	-2.353	397.647	0.588	-26.559 A (-14.72 kW)
20	-1.144	398.856	0.286	0 A (0 kW)
21	-0.389	399.611	0.097	0 A (0 kW)
21	-0.194	399.806	0.049	0 A (0 kW)
22	-1.289	398.711	0.322	0 A (0 kW)

2.6.4.4 CIRCUITO 7,8 Y 9

Tramo	Long (m)	Metal	Canal./Aislam/Polar.	I. Cálculo (A)	Sección (mm ²)	I. Admisi. (a)	D. ext. tubo (mm)
CT-A1	9	Al	Ent.Bajo Tubo XLPE 0.6/1 kV 3 Unp.	320.759	3x240/150	344/0.8	160
A1-A2	40	Al	Ent.Bajo Tubo XLPE 0.6/1 kV 3 Unp.	320.76	3x240/150	344/0.8	160
A2-A3	40	Al	Ent.Bajo Tubo XLPE 0.6/1 kV 3 Unp.	320.76	3x240/150	344/0.8	160
A3-A4	32	Al	Ent.Bajo Tubo XLPE 0.6/1 kV 3 Unp.	320.76	3x240/150	344/0.8	160
A4-A5	36	Al	Ent.Bajo Tubo XLPE 0.6/1 kV 3 Unp.	320.759	3x240/150	344/0.8	160
A5-A6	32	Al	Ent.Bajo Tubo XLPE 0.6/1 kV 3 Unp.	320.759	3x240/150	344/0.8	160

Nudo	C.d.t.(V)	Tensión Nudo(V)	C.d.t.(%)	Carga Nudo
1	0	400	0	320.76 A (200 kW)
2	-0.536	399.464	0.134	0 A (0 kW)
3	-2.917	397.083	0.729	0 A (0 kW)
4	-5.298	394.702	1.324	0 A (0 kW)
5	-7.202	392.798	1.801	0 A (0 kW)
6	-9.345	390.655	2.336	0 A (0 kW)
7	-11.25	388.75	2.812*	-320.76 A (-200 kW)

2.6.5 CENTRO DE TRANSFORMACIÓN 5:

2.6.5.1 CIRCUITO 1,2 Y 3

Tramo	Long (m)	Metal	Canal./Aislam/Polar.	I. Cálculo (A)	Sección (mm ²)	I. Admisi. (a)	D. ext. tubo (mm)
CT-A1	7	Al	Ent.Bajo Tubo XLPE 0.6/1 kV 3 Unp.	120.165	3x150/95	264/0.8	160
A1-A2	31	Al	Ent.Bajo Tubo XLPE 0.6/1 kV 3 Unp.	120.165	3x150/95	264/0.8	160
A2-A3	27	Al	Ent.Bajo Tubo XLPE 0.6/1 kV 3 Unp.	120.164	3x150/95	264/0.8	160
A3-A4	13	Al	Ent.Bajo Tubo XLPE 0.6/1 kV 3 Unp.	120.165	3x150/95	264/0.8	160
A4-A5	17	Al	Ent.Bajo Tubo XLPE 0.6/1 kV 3 Unp.	120.165	3x150/95	264/0.8264	160

Nudo	C.d.t.(V)	Tensión Nudo(V)	C.d.t.(%)	Carga Nudo
1	0	400	0	120.165 A (66.6 kW)
2	-0.222	399.778	0.056	0 A (0 kW)
3	-1.205	398.795	0.301	0 A (0 kW)
4	-2.061	397.939	0.515	0 A (0 kW)
5	-2.474	397.526	0.618	0 A (0 kW)
6	-3.013	396.987	0.753*	-120.165 A (-66.6 kW)

2.6.5.2 CIRCUITO 4,5 Y 6

Tramo	Long (m)	Metal	Canal./Aislam/Polar.	I. Cálculo (A)	Sección (mm ²)	I. Admisi. (a)	D. ext. tubo (mm)
CT-A1	5	Al	Ent.Bajo Tubo XLPE 0.6/1 kV 3 Unp.	159.858	3x240/150	344/0.8	160
A1-A2	7	Al	Ent.Bajo Tubo XLPE 0.6/1 kV 3 Unp.	159.858	3x240/150	344/0.8	160
A2-A3	15	Al	Ent.Bajo Tubo XLPE 0.6/1 kV 3 Unp.	159.858	3x240/150	344/0.8	160

Nudo	C.d.t.(V)	Tensión Nudo(V)	C.d.t.(%)	Carga Nudo
1	0	400	0	159.859 A (88.6 kW)
2	-0.132	399.868	0.033	0 A (0 kW)
3	-0.316	399.684	0.079	0 A (0 kW)
4	-0.712	399.288	0.178*	-159.859 A (-88.6 kW)

2.6.5.3 CIRCUITOS 9,10 Y 11

Tramo	Long (m)	Metal	Canal./Aislam/Polar.	I. Cálculo (A)	Sección (mm ²)	I. Admisi. (a)	D. ext. tubo (mm)
CT-A1	7	Al	Ent.Bajo Tubo XLPE 0.6/1 kV 3 Unp.	126.299	3x150/95	264/0.8	160
A1-A2	10	Al	Ent.Bajo Tubo XLPE 0.6/1 kV 3 Unp.	126.299	3x150/95	264/0.8	160
A2-A3	13	Al	Ent.Bajo Tubo XLPE 0.6/1 kV 3 Unp.	126.299	3x150/95	264/0.8	160
A3-A4	33	Al	Ent.Bajo Tubo XLPE 0.6/1 kV 3 Unp.	126.299	3x150/95	264/0.8	160
A4-A5	37	Al	Ent.Bajo Tubo XLPE 0.6/1 kV 3 Unp.	126.299	3x150/95	264/0.8	160

Nudo	C.d.t.(V)	Tensión Nudo(V)	C.d.t.(%)	Carga Nudo
1	0	400	0	126.299 A (70 kW)
2	-0.233	399.767	0.058	0 A (0 kW)
3	-0.567	399.433	0.142	0 A (0 kW)
4	-1	399	0.25	0 A (0 kW)
5	-2.1	397.9	0.525	0 A (0 kW)
6	-3.333	396.667	0.833*	-126.299 A (-70 kW)

2.6.5.4 CIRCUITOS 12,13 Y 14

Tramo	Long (m)	Metal	Canal./Aislam/Polar.	I. Cálculo (A)	Sección (mm ²)	I. Admisi. (a)	D. ext. tubo (mm)
CT-A1	7	Al	Ent.Bajo Tubo XLPE 0.6/1 kV 3 Unp.	123.773	3x150/95	264/0.8	160
A1-A2	10	Al	Ent.Bajo Tubo XLPE 0.6/1 kV 3 Unp.	123.773	3x150/95	264/0.8	160
A2-A3	13	Al	Ent.Bajo Tubo XLPE 0.6/1 kV 3 Unp.	123.773	3x150/95	264/0.8	160
A3-A4	33	Al	Ent.Bajo Tubo XLPE 0.6/1 kV 3 Unp.	123.773	3x150/95	264/0.8	160
A4-A5	37	Al	Ent.Bajo Tubo XLPE 0.6/1 kV 3 Unp.	123.773	3x150/95	264/0.8	160

Nudo	C.d.t.(V)	Tensión Nudo(V)	C.d.t.(%)	Carga Nudo
1	0	400	0	123.773 A (68.6 kW)
2	-0.229	399.771	0.057	0 A (0 kW)
3	-0.555	399.445	0.139	0 A (0 kW)
4	-0.98	399.02	0.245	0 A (0 kW)
5	-2.058	397.942	0.515	0 A (0 kW)
6	-3.267	396.733	0.817*	-123.773 A (-68.6 kW)

2.6.6 CENTRO DE TRANSFORMACIÓN 6:

2.6.6.1 CIRCUITO 1,2 Y 3

Tramo	Long (m)	Metal	Canal./Aislam/Polar.	I. Cálculo (A)	Sección (mm ²)	I. Admisi. (a)	D. ext. tubo (mm)
CT-A1	7	Al	Ent.Bajo Tubo XLPE 0.6/1 kV 3 Unp.	115.473	3x150/95	264/0.8	160
A1-A2	10	Al	Ent.Bajo Tubo XLPE 0.6/1 kV 3 Unp.	115.473	3x150/95	264/0.8	160
A2-A3	13	Al	Ent.Bajo Tubo XLPE 0.6/1 kV 3 Unp.	115.473	3x150/95	264/0.8	160
A3-A4	33	Al	Ent.Bajo Tubo XLPE 0.6/1 kV 3 Unp.	115.473	3x150/95	264/0.8	160
A4-A5	37	Al	Ent.Bajo Tubo XLPE 0.6/1 kV 3 Unp.	115.473	3x150/95	264/0.8	160
A5-A6	39	Al	Ent.Bajo Tubo XLPE 0.6/1 kV 3 Unp.	115.473	3x150/95	264/0.8	160
A6-A7	34	Al	Ent.Bajo Tubo XLPE 0.6/1 kV 3 Unp.	115.473	3x150/95	264/0.8	160
A7-A8	40	Al	Ent.Bajo Tubo XLPE 0.6/1 kV 3 Unp.	115.473	3x150/95	264/0.8	160

Nudo	C.d.t.(V)	Tensión Nudo(V)	C.d.t.(%)	Carga Nudo
1	0	400	0	115.473 A (64 kW)
2	-0.213	399.787	0.053	0 A (0 kW)
3	-0.518	399.482	0.13	0 A (0 kW)
4	-0.914	399.086	0.229	0 A (0 kW)
5	-1.92	398.08	0.48	0 A (0 kW)
6	-3.048	396.952	0.762	0 A (0 kW)
7	-4.236	395.764	1.059	0 A (0 kW)
8	-5.272	394.728	1.318	0 A (0 kW)
9	-6.491	393.509	1.623*	-115.473 A (-64 kW)

2.6.6.2 CIRCUITO 4,5 Y 6

Tramo	Long (m)	Metal	Canal./Aislam/Polar.	I. Cálculo (A)	Sección (mm ²)	I. Admisi. (a)	D. ext. tubo (mm)
CT-A1	7	Al	Ent.Bajo Tubo XLPE 0.6/1 kV 3 Unp.	126.299	3x150/95	264/0.8	160
A1-A2	10	Al	Ent.Bajo Tubo XLPE 0.6/1 kV 3 Unp.	126.299	3x150/95	264/0.8	160
A2-A3	13	Al	Ent.Bajo Tubo XLPE 0.6/1 kV 3 Unp.	126.299	3x150/95	264/0.8	160
A3-A4	33	Al	Ent.Bajo Tubo XLPE 0.6/1 kV 3 Unp.	126.299	3x150/95	264/0.8	160
A4-A5	37	Al	Ent.Bajo Tubo XLPE 0.6/1 kV 3 Unp.	126.299	3x150/95	264/0.8	160
A5-A6	39	Al	Ent.Bajo Tubo XLPE 0.6/1 kV 3 Unp.	126.299	3x150/95	264/0.8	160
A6-A7	34	Al	Ent.Bajo Tubo XLPE 0.6/1 kV 3 Unp.	126.299	3x150/95	264/0.8	160
A7-A8	40	Al	Ent.Bajo Tubo XLPE 0.6/1 kV 3 Unp.	126.299	3x150/95	264/0.8	160
A8-A9	42	Al	Ent.Bajo Tubo XLPE 0.6/1 kV 3 Unp.	126.299	3x150/95	264/0.8	160

Nudo	C.d.t.(V)	Tensión Nudo(V)	C.d.t.(%)	Carga Nudo
1	0	400	0	126.299 A (70 kW)
2	-0.233	399.767	0.058	0 A (0 kW)
3	-0.567	399.433	0.142	0 A (0 kW)
4	-1	399	0.25	0 A (0 kW)
5	-2.1	397.9	0.525	0 A (0 kW)
6	-3.333	396.667	0.833	0 A (0 kW)
7	-4.633	395.367	1.158	0 A (0 kW)
8	-5.767	394.233	1.442	0 A (0 kW)
9	-7.1	392.9	1.775	0 A (0 kW)
10	-8.5	391.5	2.125*	-126.299 A (-70 kW)

2.6.6.3 CIRCUITO 9,10 Y 11

Tramo	Long (m)	Metal	Canal./Aislam/Polar.	I. Cálculo (A)	Sección (mm ²)	I. Admisi. (a)	D. ext. tubo (mm)
CT-A1	7	Al	Ent.Bajo Tubo XLPE 0.6/1 kV 3 Unp.	126.299	3x150/95	264/0.8	160
A1-A2	10	Al	Ent.Bajo Tubo XLPE 0.6/1 kV 3 Unp.	126.299	3x150/95	264/0.8	160
A2-A3	13	Al	Ent.Bajo Tubo XLPE 0.6/1 kV 3 Unp.	126.299	3x150/95	264/0.8	160
A3-A4	33	Al	Ent.Bajo Tubo XLPE 0.6/1 kV 3 Unp.	126.299	3x150/95	264/0.8	160
A4-A5	37	Al	Ent.Bajo Tubo XLPE 0.6/1 kV 3 Unp.	126.299	3x150/95	264/0.8	160
A5-A6	39	Al	Ent.Bajo Tubo XLPE 0.6/1 kV 3 Unp.	126.299	3x150/95	264/0.8	160
A6-A7	34	Al	Ent.Bajo Tubo XLPE 0.6/1 kV 3 Unp.	126.299	3x150/95	264/0.8	160
A7-A8	40	Al	Ent.Bajo Tubo XLPE 0.6/1 kV 3 Unp.	126.299	3x150/95	264/0.8	160
A8-A9	42	Al	Ent.Bajo Tubo XLPE 0.6/1 kV 3 Unp.	126.299	3x150/95	264/0.8	160
A9-A10	29	Al	Ent.Bajo Tubo XLPE 0.6/1 kV 3 Unp.	126.299	3x150/95	264/0.8	160

Nudo	C.d.t.(V)	Tensión Nudo(V)	C.d.t.(%)	Carga Nudo
1	0	400	0	126.299 A (70 kW)
2	-0.233	399.767	0.058	0 A (0 kW)
3	-0.567	399.433	0.142	0 A (0 kW)
4	-1	399	0.25	0 A (0 kW)
5	-2.1	397.9	0.525	0 A (0 kW)
6	-3.333	396.667	0.833	0 A (0 kW)
7	-4.633	395.367	1.158	0 A (0 kW)
8	-5.767	394.233	1.442	0 A (0 kW)
9	-7.1	392.9	1.775	0 A (0 kW)
10	-8.5	391.5	2.125	0 A (0 kW)
11	-9.467	390.533	2.367*	-126.299 A (-70 kW)

2.7 CONCLUSIÓN

Con los cálculos anteriormente realizados se considera dimensionada la instalación.

Bollullos de la Mitación, septiembre de 2.006

Fdo. César Soltero Sánchez.

Ingeniero Técnico Industrial, Colegiado nº 9.119

3 ESTUDIO BÁSICO DE SEGURIDAD Y SALUD

3.1 ANTECEDENTES Y OBJETO

El objeto del presente estudio es el de cumplimentar los requerimientos del R.D. 1.627/97 de 24 de octubre, sobre el Estudio de Seguridad y Salud en la obra.

3.2 IDENTIFICACIÓN DE LA OBRA

Se trata de ejecutar las obras e instalaciones necesarias para la puesta en marcha de las siguientes actividades:

- Obra civil correspondiente a canalizaciones, arquetas y hormigonado para distribución de conductores.
- Instalación de arquetas y cajas de acometida para distribución en baja tensión.
- Instalación eléctrica de los elementos anteriores.

3.3 IDENTIFICACIÓN DE LOS RIESGOS EXISTENTES

Estos riesgos son los enumerados a continuación según las diversas tareas que son necesarias realizar, en función de los oficios que intervienen y los medios productivos disponibles.

- Caídas de personas a distinto nivel.
- Cortes de objetos o herramientas.
- Sobreesfuerzos.
- Contactos eléctricos directos e indirectos.

3.3.1 RIESGOS EVITABLES. MEDIDAS PREVENTIVAS

Todos los riesgos enumerados en el apartado anterior, pueden ser evitados, mediante la aplicación de las siguientes medidas preventivas en cada uno de los casos que exponemos a continuación.

Medidas y normas preventivas para anular los riesgos de caídas de las personas a distinto nivel.

Las aberturas en los pisos estarán siempre protegidas con barandillas de altura no inferior a 0,90 metros y con plintos de 15 cm de altura.

Las aberturas de las paredes que estén a menos de 90 cm. sobre el piso y tengan unas dimensiones mínimas de 75 cm. de alto por 45 cm de ancho, y por las cuales haya peligro de caída de más de dos metros, estarán protegidas por barandillas, rejas y otros resguardos que complementen la protección hasta 90 cm sobre el piso y que sean capaces de resistir una carga mínima de 150 Kg por metro lineal.

Las plataformas de trabajo que ofrezcan peligro de caída desde más de dos metros estarán protegidas en todo su contorno por barandillas y plintos.

Las barandillas y plintos o rodapiés serán de materiales rígidos y resistentes. La altura de las barandillas será de 90 cm como mínimo a partir del nivel del piso, y el hueco existente entre el plinto y la barandilla estará protegido por una barra horizontal o listón intermedio, o por medio de barrotes verticales con una separación máxima de 15 cm. Serán capaces de resistir una carga de 150 Kg por metro lineal. Los plintos tendrán una altura mínima de 15 cm sobre el nivel del piso.

Los pisos y pasillos de las plataformas de trabajo serán antideslizantes, se mantendrán libres de obstáculos y estarán provistos de un sistema de drenaje que permita la eliminación de productos resbaladizos.

Utilizar equipos de protección individual, contra caídas de altura, certificados cuando se esté expuesto a dicho riesgo, a una altura superior a 2 metros.

En el caso de disponer y utilizar escaleras fijas y de servicio, escalas, escaleras portátiles o escaleras móviles hay que adoptar las medidas preventivas correspondientes a dichas instalaciones o medios auxiliares.

Igualmente en caso de utilizar andamios: borriquetes, colgados, tubulares o metálicos sobre ruedas, hay que adoptar las medidas preventivas correspondientes a dichas instalaciones o medios auxiliares.

La iluminación en el puesto de trabajo tiene que ser adecuada al tipo de operación que se realiza.

Medidas y normas preventivas para anular los riesgos de cortes y golpes por objeto o herramienta.

Mantener una adecuada ordenación de los materiales delimitando y señalizando las zonas destinadas a apilamientos y almacenamientos, evitando que los materiales estén fuera de los lugares destinados al efecto, respetando las zonas de paso.

Todo lugar por donde deban circular o permanecer los trabajadores estará protegido convenientemente a una altura mínima de 1.80 m cuando las instalaciones a ésta o mayor altura puedan ofrecer peligro para el paso o estancia del personal. Cuando exista peligro a menor altura se prohibirá la circulación por tales lugares, o se dispondrán pasos superiores con las debidas garantías de solidez y seguridad.

Comprobar que existe una iluminación adecuada en las zonas de trabajo y de paso.

Comprobar que las herramientas manuales cumplen con las siguientes características:

- Tienen que estar construidas con materiales resistentes. Serán las más apropiadas por sus características y tamaño a la operación a realizar y no tendrán defectos ni desgaste que dificulten su correcta utilización.
- La unión entre sus elementos será firme, para evitar cualquier rotura o proyección de los mismos.
- Los mangos o empuñaduras serán de dimensiones adecuadas, no tendrán bordes agudos ni superficies resbaladizas y serán aislantes en caso necesario.
- Las cabezas metálicas deberán de carecer de rebabas.
- Se adaptarán protectores adecuados a aquellas herramientas que lo admitan. Hay que realizar un correcto mantenimiento de las herramientas manuales realizándose una revisión periódica por parte del personal que las maneja, efectuando el tratamiento térmico, afilado y reparación de aquellas que lo precisen. Se deben disponer armarios o estantes para colocar y guardar las herramientas. Las herramientas cortantes o con puntas agudas se guardarán provistas de protectores de cuero o metálicos. Se deben utilizar equipos de protección individual certificados, en concreto guantes y calzado.

Medidas y normas preventivas para anular los riesgos de sobreesfuerzos.

Siempre que sea posible la manipulación de cargas se efectuará mediante la utilización de equipos mecánicos.

Por equipo mecánico se entenderá en este caso no solo las específicas de manipulación, como carretillas automotrices, puentes-grúas, etc., sino cualquier otro mecanismo que facilite el movimiento de las cargas, como carretillas manuales.

- Transportadores.
- Aparejos para izar.
- Cadenas.
- Cables.
- Cuerdas.
- Poleas, etc.

Siempre cumplirán los requisitos de seguridad exigibles a cada uno. En caso que la manipulación se deba realizar manualmente se tendrán en cuenta las siguientes normas:

- Mantener separados los pies y firmemente apoyados.
- Doblar las rodillas para levantar la carga del suelo manteniendo la espalda recta.
- No levantar la carga por encima de la cintura en un solo movimiento.
- No girar el cuerpo mientras se transporta la carga.
- Mantener la carga cercana al cuerpo, así como los brazos, y estos lo más tiesos posibles.
- Finalmente, si la carga es excesiva, pedir ayuda a un compañero.

Como medidas complementarias pueden ser recomendables la utilización de cinturones de protección (abdominales), fajas, muñequeras, etc.

Medidas y normas preventivas para anular los riesgos por contactos eléctricos directos.

En baja tensión (B.T. menos de 1.000 voltios)

Mantener siempre todos los cuadros eléctricos cerrados.

Garantizar el aislamiento eléctrico, de todos los cables activos.

Los empalmes y conexiones estarán siempre aislados y protegidos.

La conexión a máquinas se hará siempre mediante bomas de empalme, suficiente para el número de cables a conectar.

Todas las cajas de registro, empleadas para conexión, empalmes o derivación, en funcionamiento estarán siempre tapadas.

Todas las bases de enchufes estarán bien sujetas, limpias y no presentarán partes activas accesibles.

Todas las clavijas de conexión estarán bien sujetas a la manguera correspondiente, limpias y no presentarán partes activas accesibles, cuando estén conectadas.

Todas las líneas de entrada y salida a los cuadros eléctricos, estarán perfectamente sujetadas y aisladas.

Cuando haya que manipular en una instalación eléctrica: cambio de fusibles, cambio de lámparas, etc., hacerlo siempre con la instalación desconectada.

Las operaciones de mantenimiento, manipulación y reparación las efectuarán solamente personal especializado.

El personal que realiza trabajos e instalaciones empleará equipos de protección individual y herramientas adecuadas.

Medidas y normas preventivas para anular los riesgos por contactos eléctricos indirectos.

No habrá humedades importantes en la proximidad de las instalaciones eléctricas.

Si se emplean pequeñas tensiones de seguridad, estas serán iguales o inferiores a 50 V. en locales secos y de 24 V. en locales húmedos.

Todas las masas con posibilidades de ponerse en tensión por avería o defecto, estarán conectadas a tierra.

La puesta a tierra se revisará al menos una vez al año para garantizar su continuidad.

Los cuadros metálicos que contengan equipos y mecanismos eléctricos estarán eficazmente conectados a tierra.

En las máquinas y equipos eléctricos, dotados de conexión a tierra, ésta se garantizará siempre.

En las máquinas y equipos eléctricos, dotados con doble aislamiento, este se conservará siempre.

Las bases de enchufe de potencia, tendrán la toma de tierra incorporada.

Todos los receptores portátiles protegidos por puesta a tierra, tendrán la clavija de enchufe con toma de tierra incorporada.

Todas las instalaciones eléctricas estarán equipadas con protección diferencial adecuada.

La protección diferencial se deberá verificar periódicamente mediante el pulsador (mínimo una vez al mes) y se comprobará que actúa correctamente.

Medidas y normas preventivas para anular los riesgos de incendios.*Factores de inicio.*

Almacenar siempre según las condiciones del fabricante, separando productos inflamables del resto, y con una buena ventilación. Conectar a tierra los recipientes de líquidos inflamables o combustibles durante los trasvases. Prohibición de fumar en los locales donde existan productos inflamables o gran cantidad de productos combustibles. Instalación eléctrica antideflagrante en almacenes de explosivos o inflamables.

Propagación.

Compartimentar los locales de riesgos de incendio o presencia de materiales combustibles.

Compartimentar horizontal y verticalmente los patinillos de instalaciones.

Evacuación.

Sectorizar los caminos de evacuación respecto de las instalaciones que ofrezcan peligro.

Dotar a las puertas de los recorridos de evacuación de apertura fácil y en el sentido natural de evacuación, comprobando que su anchura sea adecuada al aforo.

Instalar iluminación de emergencia y señalización en caminos de evacuación.

Señalizar las vías de evacuación, tanto de las normales como las de emergencia.

3.3.2 RIESGOS LABORALES INEVITABLES. MEDIDAS PREVENTIVAS

Otras actividades relacionadas con la obra.

Entendemos que los riesgos normales que se originan en la ejecución de los trabajos que normalmente se ejecutan en las obras e instalaciones previstas en el proyecto, están relacionadas en el apartado anterior y, sólo causas de negligencias preventivas, profesionales o personales, pueden ser motivos de accidentes no cubiertos por las medidas preventivas que se han propuesto anteriormente.

No obstante, existen una serie de riesgos laborales relacionados con aquellos que conllevan las tareas específicas a realizar en la ejecución de las obras e instalaciones para llevar a buen término el contenido del proyecto, que son necesarios tener en cuenta ya que son causas de accidentes laborales. Entre estos se encuentran los accidentes in-itinere y aquellos otros relacionados con los accidentes de circulación en tareas de acopio, retirada de materiales y movimiento interno de personas dentro del mismo centro de trabajo, para los cuales habría que aportar las siguientes medidas preventivas:

- Revisar el medio de transporte utilizado en el desplazamiento in-itinere, y en los transportes de mercancías. En caso necesario, utilizar rutas alternativas de mayor seguridad.

- Hacemos constar que aunque la completa implantación de medidas preventivas propuestas no garantiza en grado absoluto una total eliminación de los accidentes laborales por las causas anteriormente expuestas, siempre aseguran que las consecuencias de los mismos son más leves desde el punto de vista de la lesión personal y del coste de los medios productivos.

3.4 MEDIDAS PREVENTIVAS MÍNIMAS EN EL FUTURO FUNCIONAMIENTO DE LA ACTIVIDAD

Las previsiones e informaciones para efectuar en las debidas condiciones de seguridad y salud el desarrollo de la actividad, para las personas que van a desarrollar la misma y los medios de producción que manejan en el recinto objeto del proyecto, una vez que esta haya obtenido los permisos necesarios para ello. Estas previsiones e informaciones útiles, quedan desarrolladas como sigue:

3.4.1 OBLIGACIONES BÁSICAS DE LAS EMPRESAS

Mantener una ocupación de personal en la vigilancia y ejecución del diverso articulado, mediante el nombramiento de delegados de prevención, según el siguiente baremo sobre la base de la plantilla de las mismas, para aquellas empresas con menos de 100 trabajadores:

PLANTILLA	DELEGADOS DE PREVENCIÓN	CRÉDITO DE HORAS MENSUALES
De 1 a 5	El propio empresario	Cuando realiza tal función en la empresa
De 6 a 30	El mismo delegado de personal	Cuando realiza tal función en la empresa
De 31 a 49	1	15 horas
De 50 a 100	2	15 horas cada uno

Disponer de un servicio de prevención propio o contratado, suficientes para proporcionar a la empresa el asesoramiento y apoyo que precise en función de los tipos de riesgos existentes en la misma.

Disponer de un plan de prevención actualizado y evaluado permanentemente, donde se indiquen los riesgos laborales existentes en el desarrollo de las distintas tareas y procesos que la empresa realiza: una relación de las medidas preventivas existentes para minimizar o evitar dichos riesgos y de aquellos otros pendiente de implantar, con indicación de la fecha de su próxima puesta en funcionamiento.

Todo ello, acorde con la normativa específica que la ley de prevención de riesgos laborales tiene desarrollada hasta la fecha para la actividad a desarrollar.

Mantener informados y formados a los trabajadores en la prevención de aquellos riesgos que les afectan.

Prestación de los primeros auxilios, planes de emergencia y vigilancia periódica de la salud de los trabajadores, acordes con los riesgos existentes en las tareas que realizan.

3.4.2 DISPOSICIONES MÍNIMAS DE SEGURIDAD Y SALUD EN EL CENTRO DE TRABAJO

Estas se resumen en el cumplimiento de las siguientes condiciones:

Constructivas.

Deberán ofrecer seguridad frente a caídas, resbalones, choques o golpes contra objetos y derrumbamientos de los trabajadores.

Facilitarán el control de las situaciones de emergencia.

No se sobrecargará la estructura de los edificios. El acceso a las cubiertas, sin garantías de resistencia, se realizará con los equipos necesarios que aseguren la integridad del trabajador.

Las dimensiones de los centros de trabajo permitirán su realización en las mejores condiciones de seguridad, salud y ergonomía.

Estas serán las siguientes:

3 m. de altura libre, 2,5 m. en comercios, oficinas y despachos.

2 m² de superficie por trabajador.

10 m³ no ocupados por trabajador.

La separación entre elementos fijos y móviles existentes en el puesto de trabajo, permitirán asegurar la seguridad y bienestar.

Aquellas zonas de trabajo con riesgos de caídas de objetos, o agresión y exposición a otros elementos deberán protegerse e impedir que trabajadores ajenos accedan a las mismas, debiendo quedar señalizada.

Los suelos, aberturas y vanos no supondrán ningún peligro para el trabajador. Las vías de circulación de los centros de trabajo estarán diseñadas de forma que su uso sea fácil y seguro, para peatones y vehículos.

La anchura mínima de las puertas exteriores será de 0,80 m. y los pasillos de 1,00 m., y la de aquellas vías que permitan circular vehículos y peatones deberá permitir su paso simultáneo, con la separación de seguridad suficiente.

Las escaleras tendrán una anchura mínima de 1,00 m. excepto la de servicio que será de 0,55 m. Todos los peldaños de una escalera tendrán las mismas dimensiones. Su huella será de 23 a 36 cm. y su tabica entre 13 y 20 cm. La altura máxima entre descansos será de 3,70 m. y la profundidad de estos no será menor de 1 m. Las escalas y escaleras de mano que se utilicen, guardarán las normas preventivas, que le son inherentes a su uso.

Las vías y salidas de evacuación estarán libres de obstáculos y serán acordes con el número de personas que las utilizan. Las puertas de emergencia abrirán hacia el exterior, de forma rápida, por lo que no podrán ser correderas ni giratorias. Deberán encontrarse señalizadas y equipadas con iluminación de seguridad.

Deberán cumplir la normativa de la CPI/96, que le afecta. Así dispondrán de la detección, alarma y extinción necesaria mediante elementos de fácil y rápido manejo. La instalación eléctrica no deberá entrañar ningún riesgo de incendio o explosión, debiendo equiparse a los trabajadores contra sus contactos directos e indirectos.

La existencia de trabajadores minusválidos, conlleva el acondicionamiento de sus recorridos, para que puedan ser utilizados por ellos.

Orden, limpieza y mantenimiento.

Las zonas de trabajo y servicios, así como sus equipos e instalaciones se limpiarán periódicamente, eliminando rápidamente aquellos desperdicios, manchas de grasas, sustancias nocivas o peligrosas que puedan contaminar el ambiente de trabajo. Estas operaciones de limpieza deberán realizarse con la protección debida para no constituir riesgos. Las instalaciones deberán tener un mantenimiento periódico de sus condiciones de funcionamiento.

Condiciones ambientales.

Estas no deberán constituir ningún riesgo de seguridad, salud, incomodidad o molestia para los trabajadores.

Los centros de trabajo cerrados, donde se realizan trabajos sedentarios, tendrán temperaturas entre 17° y 27° y entre 14° y 25°C, cuando se trate de trabajos ligeros, con humedad del 30 al 70%, excepto cuando exista riego de electricidad estática, con un límite del 50%.

Las corrientes de aire tendrán los siguientes límites de velocidad:

- Trabajos en ambientes no calurosos: 0,25 m/s.
- Trabajos sedentarios en ambientes calurosos: 0,50 m/s.
- Trabajos sedentarios en ambientes calurosos con aire acondicionado: 0,35 m/s.
- Trabajos no sedentarios en ambientes calurosos: 0,75 m/s.
- Trabajos no sedentarios en ambientes calurosos con aire acondicionado: 0,35 m/s.

En general la renovación mínima del aire en los locales de trabajo será de 30 m³ de aire limpio por hora y trabajador, y de 50 m³ cuando se trata de locales con humos u olores, dentro de las particularidades climáticas del local.

Iluminación de lugares de trabajo.

La iluminación en los centros de trabajo, se adoptará a las características del mismo teniendo en cuenta:

Los riesgos de accidente dependiendo de las condiciones de iluminación.

Las exigencias visuales de las tareas.

La iluminación será preferentemente natural, complementada con la artificial general o puntual en último recurso.

Los niveles mínimos de iluminación serán los siguientes:

Puesto de trabajo	Nivel mínimo de iluminación (lux)
Baja necesidad visual	100
Moderada necesidad visual	200
Alta necesidad visual	500
Muy alta necesidad visual	1000
Áreas de uso ocasional	50
Vías de circulación de uso ocasional	25

Cuando en estos puestos de trabajos y zonas concurren riesgos de accidentes, estos valores serán incrementados según necesidades.

Asimismo, la iluminación deberá cumplir la mayor uniformidad posible. Evitará deslumbramientos directos e indirectos y superficies reflectantes.

Se dispondrá de alumbrado de emergencia según normativa específica para las actividades.

Servicios higiénicos y locales de descanso.

Dispondrán de agua potable, vestuarios provistos de colgadores de ropa, taquillas, asientos, lavabos con jabón, toallas, espejos y duchas con agua caliente.

Dispondrán de retretes con descarga automática de agua y papel higiénico y lavabos. En los destinados a mujeres se instalarán recipientes especiales y cerrados. La estancia dispondrá de puerta con cierre interior y una percha.

Su dimensión permitirá el uso cómodo de todos los trabajadores que deban utilizarlo simultáneamente, teniendo un fácil acceso y contruidos con materiales de fácil limpieza.

Cuando el tipo de trabajo lo necesite, se dispondrá de locales de descanso de unas dimensiones acordes con el número de trabajadores que lo usen, separando las estancias para fumadores. Las zonas de dormitorios permitirán el descenso del usuario en condiciones adecuadas.

En los trabajos al aire libre, se dispondrá de un local de descanso de fácil y cercano acceso. Cuando el tipo de trabajo no permita el regreso diario a la residencia habitual del trabajador, dispondrán de comedores y dormitorios próximos.

Materiales y locales de primeros auxilios.

Todos los centros de trabajo dispondrán del material necesario para primeros auxilios en caso de accidente, adecuado a las características de los trabajadores, riesgos y proximidad de los centros de asistencia.

Se contará como mínimo con un botiquín portátil, con desinfectantes, antisépticos, gasas y algodón estéril, vendas, adhesivos, tijeras, pinzas y guantes. Este material deberá reponerse periódicamente.

Los centros de trabajo de más de 50 trabajadores o de 25 según la peligrosidad de las tareas, dispondrán de un local destinado a los primeros auxilios y posibles actuaciones sanitarias, con dotación de botiquín, camilla y agua potable.

3.4.3 MEDIDAS PREVENTIVAS PARA EVITAR LOS RIESGOS QUE SE PRESENTAN EN LA ACTIVIDAD

Riesgos de accidente.

Caídas de personas al mismo nivel.

Choques contra objetos inmóviles.

Golpes / cortes por objetos o herramientas.

Contactos eléctricos:

Directos.

Indirectos.

Incendios.

Factores de inicio.

Propagación.

Evacuación.

Medios de lucha.

Factores ergonómicos.

Carga física - posición.

Carga mental.

3.4.4 CONCLUSIONES AL ESTUDIO DE SEGURIDAD Y SALUD

Para ello, los servicios de prevención que la empresa dispone harán cumplir las medidas preventivas necesarias para cada caso según las características de los puestos de trabajo que concurren dichos riesgos. Se dispondrá del asesoramiento de las mutuas de accidentes de trabajo y de los servicios de prevención propios o concertados, previstos en la ley de prevención de riesgos laborales.

Bollullos de la Mitación, septiembre de 2.006

Fdo. César Soltero Sánchez.

Ingeniero Técnico Industrial, Colegiado nº 9.119

4 PRESUPUESTO

4.1 CAPITULO I. LÍNEAS SUBTERRÁNEAS DE BAJA TENSIÓN

<u>Cantidad</u>	<u>Unidad</u>	<u>Concepto</u>	<u>Precio Unidad</u>	<u>Precio Total</u>
2.600	m	Excavación de canalización para línea subterránea de baja tensión, relleno de zanja y reposición de firme.	4,50 €	11.700,00 €
8.300	m	Conductor unipolar de Aluminio de 240 mm ² , con aislamiento de polietileno reticulado 0,6/1 kV.	5,00 €	41.500,00 €
7.800	m	Conductor unipolar de Aluminio de 150 mm ² , con aislamiento de polietileno reticulado 0,6/1 kV.	4,00 €	31.200,00 €
1700	m	Conductor unipolar de Aluminio de 95 mm ² , con aislamiento de polietileno reticulado 0,6/1 kV.	3,50 €	5.950,00 €
11.600	m	Tubo de PVC de 160 mm de diámetro.	1,50 €	17.400,00 €
103	Ud	Arquetas tipo A1.	40,00 €	4.600,00 €
32	Ud	Arquetas tipo A2.	60,00 €	120,00 €
7.200	m	Cinta de señalización.	0,10 €	720,00 €
10	Ud	Caja de seccionamiento de 400 A con toma de tierra	50,00 €	500,00 €
16	Ud	Caja de distribución	50,00 €	800,00 €
			TOTAL	114.490,00 €

RESUMEN:

CAPÍTULO. LÍNEAS SUBTERRÁNEAS DE BAJA TENSIÓN	114.490,00 €
TOTAL	114.490,00 €

El presente presupuesto asciende a la cantidad de **CIENTO CATORCE MIL CUATROCIENTOS NOVENTA EUROS.**

Bollullos de la Mitación, septiembre de 2.006

Fdo. César Soltero Sánchez.
Ingeniero Técnico Industrial, Colegiado nº 9.119

5 PLANOS

- 1.- SITUACIÓN Y EMPLAZAMIENTO.
- 2.- CANALIZACIÓN RED DISTRIBUCIÓN SUBTERRÁNEA BAJA TENSIÓN.
- 3.- DETALLES DE OBRA CIVIL (1).
- 4.- DETALLES DE OBRA CIVIL (2).
- 5.- DISTRIBUCIÓN LÍNEAS SUBTERRÁNEAS BAJA TENSIÓN.
- 6.- DETALLE CAJA DE SECCIONAMIENTO.

ADAPTACION A LA NORMATIVA

PROYECTO DE URBANIZACIÓN DEL PLAN PARCIAL DE ORDENACIÓN DEL SECTOR SR-2

"CAMINO DE RIO PUDIO" DEL P.G.O.U. DE MAIRENA DEL ALJARAFE (SEVILLA)

DICIEMBRE 2022

ALUMBRADO PÚBLICO

INSTALACIÓN DE ALUMBRADO URBANO

ANEXO

ALUMBRADO PÚBLICO

ÍNDICE GENERAL

1	MEMORIA.....	3
1.1	PROMOTOR.....	4
1.2	EMPLAZAMIENTO.....	4
1.3	OBJETO.....	4
1.4	RELACIÓN DE LA NORMATIVA LEGAL APLICABLE.....	4
1.4.1	INSTALACIONES.....	4
1.4.2	OBRA CIVIL.....	4
1.5	EMPRESA SUMINISTRADORA DE LA ENERGÍA.....	5
1.6	ACOMETIDAS.....	5
1.6.1	CUADRO ALUMBRADO.....	5
1.7	CAJA GENERAL DE PROTECCIÓN, MEDIDA Y CONTROL.....	5
1.8	CUADROS GENERALES DE PROTECCIÓN, MEDIDA Y CONTROL.....	6
1.9	RED DE ALUMBRADO PÚBLICO.....	6
1.10	CANALIZACIONES Y CONDUCTORES.....	6
1.11	INSTALACIÓN DE LAS LUMINARIAS.....	7
1.12	CARACTERÍSTICAS DE LAS LUMINARIAS.....	11
1.13	SOPORTES DE LUMINARIAS.....	11
1.14	CÁLCULOS DE ESTABILIDAD MECÁNICA.....	12
1.15	PUESTA A TIERRA.....	19
1.16	SISTEMA DE CONTROL REMOTO DEL ALUMBRADO.....	19
1.17	JUSTIFICACIÓN RD 1890/2008 DE EFICIENCIA ENERGÉTICA.....	23
1.18	CONCLUSIÓN.....	27
2	MEMORIA DE CÁLCULO.....	28
2.1	POTENCIAS.....	29
2.2	INTENSIDADES.....	29
2.3	SECCIÓN.....	29
2.3.1	CÁLCULO DE LA SECCIÓN POR CALENTAMIENTO.....	29
2.3.2	MÉTODO DE LOS MOMENTOS ELÉCTRICOS.....	30
2.3.3	CAÍDA DE TENSIÓN.....	30
2.4	DEMANDA DE POTENCIA.....	31
2.5	CUADROS RESUMEN POR CIRCUITOS.....	32
2.6	CUADROS RESUMEN POR TRAMOS.....	33
2.6.1	CUADRO DE ALUMBRADO.....	33
2.7	ESTUDIO LUMÍNICO Y FICHAS TÉCNICAS.....	40

ADAPTACION A LA NORMATIVA

PROYECTO DE URBANIZACIÓN DEL PLAN PARCIAL DE ORDENACIÓN DEL SECTOR SR-2

"CAMINO DE RIO PUDIO" DEL P.G.O.U. DE MAIRENA DEL ALJARAFE (SEVILLA)

DICIEMBRE 2022

ALUMBRADO PÚBLICO

1 MEMORIA

ALUMBRADO PÚBLICO

1.1 PROMOTOR

La titularidad de la instalación corresponde a la sociedad **Junta de Compensación SR2 _ Mairena del Aljarafe**

1.2 EMPLAZAMIENTO

El lugar en el cual se pretende realizar la instalación de la Red de Alumbrado Exterior es en la Urbanización del Sector SR-2 del P.G.O.U. de Mairena del Aljarafe, Sevilla.

En los planos que se adjuntan puede verse el emplazamiento de la instalación.

1.3 OBJETO

La finalidad del encargo del presente Proyecto es diseñar una red de baja tensión para alimentación de las diferentes luminarias de Alumbrado Exterior, para realizar la ejecución de la misma y obtener la correspondiente puesta en marcha de las instalaciones ante los Organismos Competentes de la Administración.

1.4 RELACIÓN DE LA NORMATIVA LEGAL APLICABLE

1.4.1 INSTALACIONES

- REAL DECRETO 1890/2008 del 14 de noviembre
- Real Decreto 2135/1980 de 26 de septiembre sobre Liberalización Industrial y Orden del Ministerio de Industria de 18/12/80, que lo desarrolla.
- Reglamento Electrotécnico para Baja Tensión e Instrucciones Técnicas Complementarias (Real Decreto 842/2002 de 2 de Agosto).
- Especificaciones Particulares Endesa Distribución Eléctrica, S.L.U. Edición 2ª 09-2018.
- Normalización Nacional (UNE).
- Real Decreto 2642/1985, de 18 de diciembre, por el que se declara de obligado cumplimiento las especificaciones técnicas de los candelabros metálicos (báculos y columnas de alumbrado exterior y señalización de tráfico) y su homologación por el Ministerio de Industria y Energía.
- Real Decreto 401/1989, de 14 de abril, por el que se modifica el Real Decreto 2642/1985, de 18 de diciembre, por el que se declaran de obligado cumplimiento las especificaciones técnicas de los candelabros metálicos (báculos y columnas de alumbrado exterior y señalización de tráfico) y su homologación por el Ministerio de Industria y Energía.
- Normas e Instrucciones para Alumbrado Urbano del Ministerio de la Vivienda.
- Ordenanza Municipal del Excmo. Ayuntamiento de Mairena del Aljarafe.

1.4.2 OBRA CIVIL

- Instrucciones para la recepción de cementos.
- Ley 31/1995, de 8 de noviembre, de Prevención de Riesgos Laborales.
- Real Decreto 1627/1997 de 24 de octubre, sobre Disposiciones mínimas de seguridad y salud en las obras.

ALUMBRADO PÚBLICO

- Real Decreto 485/1997 de 14 de abril, sobre Disposiciones mínimas en materia de señalización de seguridad y salud en el trabajo.
- Real Decreto 1215/1997 de 18 de julio, sobre Disposiciones mínimas de seguridad y salud para la utilización por los trabajadores de los equipos de trabajo.
- Real Decreto 773/1997 de 30 de mayo, sobre Disposiciones mínimas de seguridad y salud relativas a la utilización por los trabajadores de equipos de protección individual.

1.5 EMPRESA SUMINISTRADORA DE LA ENERGÍA

La energía eléctrica será suministrada por la empresa Endesa Distribución Eléctrica, S.L.

Las acometidas se realizarán desde el cuadro de alumbrado exterior que se proyecta, el cual se conectará al nuevo centro de transformación prefabricado a instalar propiedad de esta misma empresa.

1.6 ACOMETIDAS

Las características de suministro eléctrico son las que a continuación se indican:

- Tensión de Servicio 400 V
- Nº de Fases III + N

La instalación estará compuesta por un cuadro eléctrico de alumbrado exterior alimentado desde sendo centro de transformación. En la documentación gráfica puede verse la ubicación de dicho centro y el cuadro eléctrico de alumbrado exterior adosado al mismo instalado en monolito.

1.6.1 CUADRO ALUMBRADO.

La alimentación del cuadro eléctrico de alumbrado exterior se realiza directamente desde el centro de transformación interior en módulo prefabricado de hormigón nº 3 a instalar en la zona.

Se instalará una acometida desde un cuadro de baja tensión al transformador de dicho centro, hasta la CGP para la instalación de alumbrado exterior. Se ejecutará con cable RV 0,6/1 kV, de sección 3 x 1 x 50/25 mm² de Aluminio, según normas de la Compañía Suministradora, bajo tubo con diámetro mínimo de 110 mm, según tabla 9 de la ITC-BT-21.

1.7 CAJA GENERAL DE PROTECCIÓN, MEDIDA Y CONTROL

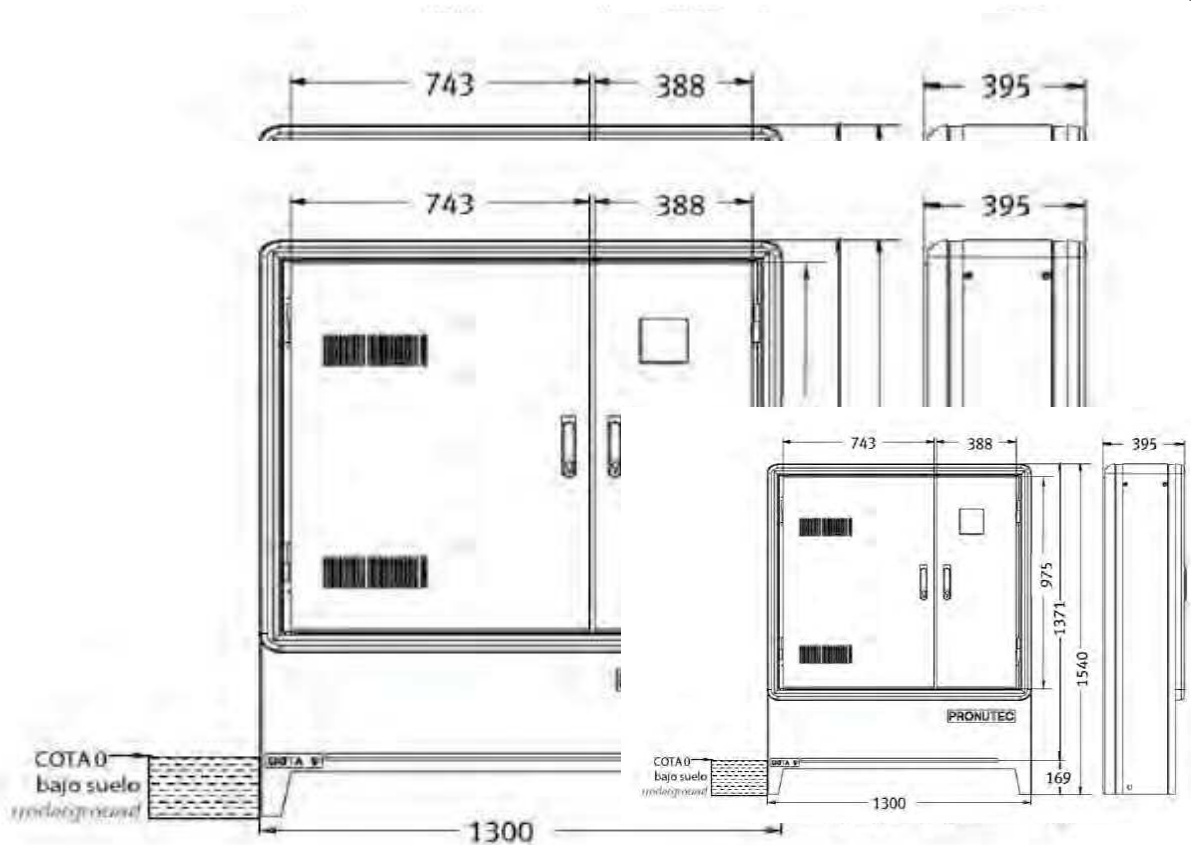
La línea de alimentación partirá desde el cuadro de protección y control, estando protegida en dicho cuadro, con corte onnipolar, tanto contra sobrecorrientes, como contra corrientes de defecto a tierra y contra sobretensiones cuando los equipos instalados lo precisen. La intensidad de defecto será como máximo de 300 mA y la resistencia de puesta a tierra será como máximo de 30 Ω. (ITC BT 09)

La envolvente de cada cuadro proporcionará un grado de protección mínimo IP 55 según UNE 20.324 e IK 10 según UNE-EN 50.102 y dispondrá de un sistema de cierre que permita el acceso exclusivo al mismo de personal autorizado, con la puerta de acceso situada a una altura comprendida entre 0,3 m y 2 m. Las partes metálicas irán conectadas a tierra.

En cada monolito de las instalaciones de protección y control del alumbrado público se instalará una caja para albergar los fusibles de la caja general de protección, que irán en un seccionador y el contador de energía.

ALUMBRADO PÚBLICO

Será de material aislante, con categoría de inflamabilidad FV1 según UNE 55315/1, con límite de temperatura les y

**1.9 RED DE ALUMBRADO PÚBLICO**

La red de alumbrado consta de:

- Circuito canalizado para la alimentación de todas las luminarias.
- Instalación de toma de tierra para las luminarias, así como para los cuadros eléctricos.
- Cuadros eléctricos con elementos de protección, medida y control para dar servicio a las luminarias que se proyectan.

1.10 CANALIZACIONES Y CONDUCTORES

Los cables serán unipolares con conductores de cobre y tensión asignada 0,6/1 kV e irán entubados. El conductor neutro que parte del cuadro, no podrá ser utilizado por ningún otro circuito. Se ajustarán a lo indicado en las ITC-BT-07 e ITC-BT-21.

Los tubos irán enterrados a una profundidad mínima de 0,4 m del nivel del suelo, medidos desde la cota inferior del tubo y su diámetro interior no será inferior a 60 mm.

Se colocará una cinta de señalización que advierta de la existencia de cables de alumbrado exterior, situada a una distancia mínima del nivel del suelo de 0,10 m y a 0,25 m por encima del tubo.

ALUMBRADO PÚBLICO

En los cruzamientos de calzadas, la canalización además de entubada irá hormigonada y se instalará como mínimo un tubo de reserva.

Los empalmes y derivaciones deberán realizarse en cajas de bornes adecuadas, situadas dentro de los soportes de las luminarias, y a una altura mínima de 0,3 m sobre el nivel del suelo o en una arqueta registrable, que garanticen la continuidad, el aislamiento y la estanqueidad del conductor.

Los conductores irán protegidos en el interior de tubos aislantes corrugados de PVC de Ø 63 y 90 mm y éstos a su vez alojados en zanjas a una profundidad no inferior a 40 cm.

Se instalarán arquetas de dimensiones 40 x 40 cm a pie de farola y de 60 x 60 cm para los cambios de dirección. Las arquetas son de 1 pie de espesor y con el fondo filtrante para que no se puedan llenar de agua. Las tapas y marcos serán de fundición.

1.11 INSTALACIÓN DE LAS LUMINARIAS

Para la iluminación de los viales tipo 1, 2, 3, ASG-19 y Granadillos se ha utilizado una disposición unilateral con luminarias de cuatro tipos distintos, misma familia pero distinta escala. Los criterios seleccionados para estos casos quedan establecidos en una clasificación ME4a para calzadas y una clasificación S1 para aceras.

Además, existen varias zonas ajardinadas para las cuales se ha realizado la instalación atendiendo más al carácter estético que a las iluminancias y uniformidades, pero tomando como base los criterios descritos en el presente apartado. La iluminación de estos puntos de luz se planea realizar mediante proyectores concentrados en varios puntos a distintos niveles de altura y rotación con respecto al eje de columna de 15 metros. La energía procederá del Centro de Transformación de nueva instalación en la urbanización. Todos estos niveles corresponden a una intensidad a pleno rendimiento, es decir, desde la puesta de sol hasta una hora que se establecerá sobre la medianoche. En el resto de horas, desde la media noche hasta aproximadamente media hora después del amanecer y siendo en ese lapso de tiempo el tráfico muy escaso, se reducirá el nivel de iluminación citado, quedando la intensidad lumínica aproximadamente al 50 %. Para poder realizar esta maniobra en particular u otras que fueran necesarias implementar se prevee de un sistema de gestión de alumbrado Philips CityTouch con conexión punto a punto de cada una de la luminarias indicadas en el presente documento. La información está disponible en la web pudiendo ajustar los parametros a las necesidades del cliente en tiempo real y sin necesidad de instalación adicional ni elementos en el cuadro.

CARACTERÍSTICAS DE LAS LUMINARIAS

Se distinguen dos tipos de familias de luminarias a proyectar, las cuales serán conformes con la norma UNE-EN 60.598-2-3. Las luminarias de tipo vial se dividen a su vez dentro de la misma familia en dos luminaria idénticas pero a distinta escala atendiendo a los diseños de los distintos puntos de luz, un modelo más grande Unistreet Philips BGP283 y otro modelo con una escala inferior Unistreet Philips BGP283. Las luminarias tipo proyector se mantendrán en un modelo único Clearflood Philips BVP650. Las luminarias tipo vial grande poseerán tres ópticas distintas BGP283 T25 1 xLED139-4S/740 DW10 y DM12 y BGP283 T25 1 xLED220-4S/740 DX10, e irán montadas sobre columnas rectas de 7 metros de altura, en algunos casos pinchadas en post top, en otro caso a brazo de 0.5 metros. Las luminarias vial pequeñas BGP281 T25 1 xLED40-4S/740 DW10 acompañaran al modelo grande en calculo tipo VIAL 2 suplementando a 4.5 metros el nivel de aceras. Todas ellas tendrán un grado de protección mínimo IP 66 según UNE 20.324 e IK 08 según UNE-EN-50.102 y serán como mínimo Clase I. Las luminarias tipo proyectores modelo ClearFlood de Philips BVP650 G2 LEDXXX-4S/740 OFA52 ALU PSU irán montadas sobre columnas rectas de 18m de altura. Tendrán un grado de protección mínimo IP 66 según UNE 20.324 e IK 08 según UNE-EN-50.102 y serán como mínimo Clase I. Todas las luminarias irán provistas del equipo necesario para su funcionamiento en doble nivel. La conexión se realizará mediante cables flexibles, que penetren en la luminaria con la holgura suficiente para evitar que las oscilaciones de ésta provoquen esfuerzos perjudiciales en los cables y en los terminales de conexión, utilizándose dispositivos que no disminuyan el grado de protección de luminaria IP X3 según UNE 20.324. La suspensión de las luminarias se hará mediante cable de acero protegido contra la corrosión, de sección suficiente para que posea una resistencia mecánica con coeficiente de seguridad no inferior a 3,5. Los equipos eléctricos para montaje exterior poseerán un grado de protección mínima IP 54, según UNE 20.324 e IK 08 según UNE-EN 50.102 e irán montados a una altura mínima de 2,5 m sobre el nivel del suelo,

ALUMBRADO PÚBLICO

las entradas y salidas de cables serán por la parte inferior de la envolvente. Cada punto de luz deberá tener compensado individualmente el factor de potencia para que sea igual o superior a 0,90, estando protegido contra sobreintensidades.

VIAL TIPO	Acera I	Arcén I	Aparcamiento I	Calzada	Aparcamiento D	Arcén D	Acera D	Luminaria	Altura	Potencia	Brazo	Disposición	punto
1	2,5	2	0	4	0	2	2,5	BGP283 T25 1 xLED139-4S/ 740 DW10	7	83	Post Top	Unilateral	Simple
2	2	0	2,5	6	2,5	0	3	BGP283 T25 1 xLED139-4S/ 740 DM12	7	83	Entrada lateral barazo 0.5	Unilateral	Doble
2	2	0	2,5	6	2,5	0	3	BGP281 T25 1 xLED40-4S/ 740 DW10	4,5	25	Entrada lateral casquillo brazo 0	Unilateral	Doble
3	2	0	0	4	2,5	0	4	BGP283 T25 1 xLED139-4S/ 740 DW10	7	83	Post Top	Unilateral	Simple
ASG-19	3	0	0	20	0	0	0	BGP283 T25 1 xLED220-4S/ 740 DX10	7	132	Post Top	Unilateral	Simple
Granadillos	3	0	0	6	0	0	0	BGP281 T25 1 xLED60-4S/ 740 DN10	6,5	39	Post Top	Unilateral	Simple

CRITERIOS DE DISEÑO BAJO LOS QUE SE PROYECTA LA INSTALACIÓN

Las luminarias que se instalen serán antivandálicas con carcasas de aluminio resistente a la corrosión e incorporaran los equipos auxiliares de encendido, (reactancias, condensador y posibles arrancadores) electrónicos; dispondrán de un reflector de alto grado de eficacia y el compartimento óptico estará herméticamente cerrado (IP-66) y llevaran un recubrimiento de autolimpieza. En parques, jardines, paseos y donde el entorno lo aconseje podrán instalarse luminarias tipo farol clásico siempre que sean de material antivandálico e incorporen los equipos auxiliares de encendido.

Cuando se proyecten e instalen columnas galvanizadas, deberán responder a tipos homologados por el Ministerio de Industria. El espesor mínimo de la columna será de **4 mm**.

La instalación de columnas de otro material requerirá justificación satisfactoria, entretanto no se publique normativa al respecto; de cualquier forma, será requisito indispensable que dispongan de placa de anclaje compatible con columnas de chapa de la misma altura.

No se permitirá alturas de implantación superiores a los 12 metros.

Para la implantación de las luminarias será preferible la unilateral ante cualquier otra, no debiéndose usar la bilateral pareada mas que en aquellos casos en los que no fuera posible obtener un alumbrado adecuado con columnas de 12 metros.

Se tendrá cuidado de no situar puntos de luz a menos de 5 metros de las esquinas o en lugares donde puedan causar deslumbramientos.

Siempre que sea posible, se ubicaran puntos de luz frente a callejones, entrante a fachadas, etc., de forma tal que estos espacios queden iluminados sin necesidad de colocar puntos de luz en ellos.

Las fuentes luminosas a emplear serán de LED y en situaciones excepcionales otras a concretar por los Servicios Técnicos.

MARCADO/NORMATIVA

Las luminarias deberán ser producidas por un fabricante en posesión del Registro de Empresa según especificaciones de la ISO 9000.

así mismo, tal y como marca la Directiva de Baja Tensión de la Comunidad Europea, deberán estar marcadas con la marca CE, relativa a compatibilidad electromagnética y otros aspectos de seguridad, debiendo adicionalmente, estar en posesión de una marca de conformidad con Normas, ya sea N, o ENEC, en la que se describirá el cumplimiento de las exigencias propias de "Aptitud a la función".

SEGURIDAD

Además de lo recogido anteriormente, desde el punto de vista de seguridad, estarán constituidas por elementos componentes o materiales que no produzcan, en caso de incendio, humos de carácter toxico, tales como los productos halogenados. SUS ELEMENTOS, O PARTES COMPONENTES NO PODRAN DESPRENDERSE ACCIDENTALMENTE POR

ALUMBRADO PÚBLICO

EFFECTO DE VIBRACIONES O GOLPES, Y EN CASO DE DESPRENDIMIENTO, NO DEBERAN CAER SOBRE LA VIA DE CIRCULACION CON EL FIN DE NO PROVOCAR ACCIDENTES.

El cierre de las luminarias será de vidrio, de alta seguridad, es decir, no podrá, como consecuencia de su rotura accidental, producir fragmentos con un peso superior a los 2 gramos.

Desde el punto de vista eléctrico, y de acuerdo con la norma UNE 60598, serán de Clase I u opcionalmente de Clase II.

FOTOMETRÍA

Su distribución fotométrica será la correspondiente a la prevista en el proyecto luminotécnico en cuestión, debiendo cumplir como mínimo las clasificaciones siguientes:

Alcance (Longitud.): $A > 60^\circ$

Dispersión (Transversal): $D > 45^\circ$

Control (Deslumbr.): $SLI > 3,2$

El rendimiento fotométrico será $> 80\%$ con lampara tubular clara, de vapor de sodio alta presión de forma que permita obtener como mínimo los resultados luminotécnicos proyectados.

El flujo proyectado hacia el hemisferio superior no será mayor del 5%.

CONSTRUCCIÓN

La parte estructural o cuerpo principal de la luminaria, será de aluminio inyectado a presión, sin contenido de Cu para evitar fenómenos de corrosión. Ira convenientemente pintada en su exterior, y cumplirá los siguientes valores: Grado 0 de adherencia inicial y Grado 2 después de envejecimiento, según INTA 16.02.99; brillo no inferior al 60% del inicial, según INTA 16.02.A; cambio de color no superior al 3 N B S, según INTA 16.02.08.

Constructivamente, estará formada por dos partes principales: sistema óptico y compartimiento del equipo eléctrico.

SISTEMA ÓPTICO

El sistema óptico a su vez, estará compuesto por dos elementos fundamentales, reflector y cierre.

El grado de hermeticidad del conjunto será IP 66 según UNE 60598. Para conservar al máximo este grado de protección, reflector y cierre formaran un conjunto independiente y desmontable de una pieza del cuerpo de la luminaria, existiendo un tapón en dicho conjunto que contendrá el portalamparas y la lampara, de modo que el acceso a la lampara se realice sin necesidad de separar vidrio y reflector, extrayendo la lampara por la parte posterior del sistema óptico. La unión hermética entre cierre y reflector se llevara a cabo mediante un elemento reutilizable.

El portalamparas con su lampara deberá extraerse sin necesidad de desmontar la placa portaequipos o similar.

El reflector será monocasco, de aluminio de 1 mm de espesor, su superficie estará, o bien aluminizada y protegida, o bien abrillantada y protegida anódicamente, y en caso de emplearse protección anódica sobre el mismo, deberá tener un espesor mínimo de 4 micras, según UNE 38012 o 38013, debiendo ser como mínimo la calidad del sellado "BUENA", según UNE 38016 o 38017. Geométricamente, las curvas que compongan, tanto las secciones transversales, como las longitudinales del reflector, serán tales que hagan mínima la elevación de la tensión de arco de la lampara, no admitiéndose variaciones superiores a las recogidas en la UNE 20497.

El cierre del bloque óptico será de vidrio, con una transmitancia mínima, para 1 mm. de espesor, del 90% para longitudes de onda comprendidas entre 550 y 800 nm, tendrá una resistencia al choque térmico superior a 1800 C, según DIN 52319 o 52313, y su resistencia, según UNE 43025 sera de 30 Kgm/m² a flexion y 12.500 Kg/cm² a compresión.

COMPARTIMIENTO DEL EQUIPO ELÉCTRICO

Sera tal, que permita el montaje, con amplitud, de los componentes electrónicos, y su funcionamiento a una temperatura adecuada, que en ningún caso superara los 60 °C de ambiente.

El grado de hermeticidad de este compartimiento será igual o superior a IP 66, según UNE 60598, al objeto de proteger los posibles componentes electrónicos contenidos en su interior y/o que puedan ser incorporados en un futuro, tales como elementos para la telegestión. La junta de hermeticidad de este compartimiento será independiente del sistema óptico. En el

ALUMBRADO PÚBLICO

interior de este compartimiento estará alojada la placa portaequipos que podrá desmontarse y montarse sin necesidad de herramientas.

Las juntas empleadas para conseguir la hermeticidad, tanto del bloque óptico, como del compartimiento del equipo eléctrico serán de materiales elásticos, cuyas características no sufran alteraciones a temperaturas de hasta 120 °C.

SISTEMA DE FIJACIÓN A COLUMNA O BÁCULO

Las luminarias estarán provistas de un único sistema de sujeción a báculo, columna o brazo, que formara parte de la luminaria, y estará constituido por una única pieza que adoptara diferentes posiciones para permitirlo.

Los portalamparas serán de porcelana reforzada, y cumplirán con la Normativa aplicable.

CIMENTACIÓN

Las cimentaciones para los puntos de luz se realizarán con hormigón H-175 Kg/cm², y siempre en la vía pública.

En aceras mayores o iguales a 1,50 metros se situará el eje de la cimentación a una distancia mínima de 0,30 metros del límite de la calzada, respetando en cualquier caso, los condicionantes establecidos por la Ley de Accesibilidad sobre supresión de barreras arquitectónicas.

En aceras cuya anchura sea inferior a 1,50 metros se situará lo más cerca posible a la línea de fachada o cerramiento.

Las cimentaciones para los apoyos deberán presentar un coeficiente de seguridad al vuelco no inferior a 1,50; deberán estar dotados de cuatro pernos de fijación roscados a M22 para columnas de altura superior a 7 metros, y recortados una vez realizada la instalación.

El aplomado de las farolas se conseguirá mediante una correcta nivelación de la superficie superior de la cimentación, quedando expresamente prohibido el aplomado mediante el uso de tuercas bajo la placa de anclaje.

En zonas cuya cota de nivel de pavimentación pueda ser aleatoria la cara superior del dado de cimentación y la arqueta de conexión superaran en 5 centímetros el nivel supuesto final de la pavimentación.

En zonas de jardín la cara superior del dado y arqueta quedara como mínimo a 10 centímetros sobre el nivel de la tierra.

No se autorizará el empleo de las fachadas como apoyo para los puntos de luz si estas estuvieran retranqueadas y en todo caso, el empleo de fachadas como apoyo deberá contar con la NO oposición del dueño de la misma constatándolo mediante escrito en el registro del Ayto.

CANALIZACIONES

Los conductores deberán tenderse por las aceras y espacios públicos, no permitiéndose el vuelo ni el paso subterráneo de estos por propiedad privada.

El tendido no podrá discurrir bajo el pavimento destinado al tráfico rodado más que en los imprescindibles puntos de cruce de calzadas, tampoco se permitirá su paso bajo parterres de jardinería, en caso de no existir otra solución las canalizaciones por parterres irán protegidas con una capa de hormigón.

En casco antiguo, donde se imprescindible la colocación de brazos se podrán tener conductores grapeados a fachadas siempre que estas no se encuentren retranqueadas y los propietarios de las mismas no manifiesten su oposición.

Los conductores subterráneos se tenderan en zanjas dotadas de tubos que permitan la fácil reposición de los averiados.

El número de tubos por zanjas será igual al de conductores pertenecientes a distintos circuitos; en los cruces de calzadas deberá quedar como mínimo un tubo libre.

La distancia mínima a mantener con otras canalizaciones en trazado paralelo y en cruce de calzada serán las que se indican en el gráfico adjunto.

La profundidad mínima de las canalizaciones será de 40 cm, desde la parte superior del tubo.

PUESTA A TIERRA

ALUMBRADO PÚBLICO

Se ejecutará según lo dispuesto en el Reglamento Electrotécnico de Baja Tensión e Instrucciones Técnicas Complementarias.

ARQUETAS

Las zanjas estarán dotadas de arquetas en los puntos que a continuación se relacionan, como mínimo:

1. Cada cinco puntos de luz.
2. En cada cambio de dirección.
3. En cada extremo de un cruce de calzada.
4. Al principio y al final de la línea.

Cuando en un punto coincida la situación de arquetas por más de los criterios, será suficiente con la colocación de una.

Las arquetas que se sitúen en los cruces de calzada o en los puntos donde se bifurque la canalización subterránea deberá ser de unas dimensiones mínimas de 60x60 centímetros.

Se enlucirán interiormente y tendrán una profundidad mínima de 0,60 metros con grava en el fondo para facilitar su drenaje.

La medida de las arquetas de cada punto de luz será de 40x40 centímetros.

La superficie interior de los tubos quedara como mínimo a 10 centímetros del fondo.

Irán dotadas de marco y tapa en hormigón, que una vez colocados deberán resistir sin roturas ni deformaciones permanentes una carga de 500 Kg., como mínimo.

CONDUCTORES

Los conductores que se empleen para la distribución de la energía eléctrica serán de cobre electrolítico de alta conductividad, con aislamiento y cubierta de PVC 0,6/1 Kv., según Reglamento Electrotécnico de Baja Tensión e Instrucciones Complementarias.

La red de conductores se diseñara de tal forma que la intensidad de cálculo a la salida del centro de mando resultante no supere los 32 A en ninguna de las líneas.

La red de conductores se diseñara de forma que del Centro de Mando partan varias líneas de distribución con el fin de que una avería en la red afecte a parte del alumbrado y no a la totalidad.

Si esta solución no fuera técnica o económicamente aconsejable, en puntos estratégicos donde se instalen cajas de derivación se instalarán protecciones que permitan una sectorización similar.

La alimentación a puntos de luz que iluminen zonas verdes o interiores de plazas constituirá un circuito independiente del de las calles que las circundan.

Los conductores no tendrán empalmes y serán de una sección mínima de **6mm**.

1.12 CARACTERÍSTICAS DE LAS LUMINARIAS

Se adjunta anexo de cálculo y definición de luminarias

1.13 SOPORTES DE LUMINARIAS

Los soportes de las luminarias de alumbrado exterior serán de acero, cumpliendo RD 2642/85, RD 401/89 y OM de 16/5/89. Serán resistentes a las acciones de la intemperie, no permitiendo la entrada de agua de lluvia ni la acumulación del agua de condensación. Los soportes, sus anclajes y cimentaciones se dimensionarán de forma que resistan las solicitaciones mecánicas debidas al viento, con coeficiente de seguridad no inferior a 2,5.

Los soportes poseerán una abertura de dimensiones adecuadas al equipo eléctrico para acceder a los elementos de protección y maniobra. La parte inferior de dicha abertura estará situada, como mínimo, a 0,30 m de la rasante y estará dotada de puerta con grado de protección IP 44 e IK 10 según UNE-EN 50102.

ALUMBRADO PÚBLICO

Los conductores serán de cobre, de sección mínima 2,5 mm² y de tensión asignada 0,6/1 kV, no existiendo empalmes en el interior de los soportes.

En los puntos de entrada de los cables se colocará una protección suplementaria de material aislante mediante la prolongación del tubo.

La conexión a los terminales se realizará de manera que no ejerza ningún esfuerzo de tracción. Para las conexiones de los conductores de la red con los del soporte, se utilizarán elementos de derivación que contendrán los bornes apropiados, en número y tipo, así como los elementos de protección necesarios para el punto de luz.

1.14 CÁLCULOS DE ESTABILIDAD MECÁNICA

Según el apartado 6.2 de la ITC-BT 9, los soportes, sus anclajes y cimentaciones se dimensionarán de forma que resistan las solicitaciones mecánicas, particularmente teniendo en cuenta la acción del viento, con un coeficiente de seguridad no inferior a 2,5, considerando las luminarias completas instaladas en el soporte.

A continuación se adjunta tablas con el resultado de los cálculos de estabilidad mecánica del conjunto cimentación-báculo-luminaria con un coeficiente de seguridad de 2,5.

Los cálculos de estabilidad mecánica para el soporte de 7m de altura con las luminarias BGP283 + BGP281 son:

Columna:

Diámetro de la base:	D (m):	0,47
Diámetro de la cogolla:	d (m):	0,15
Altura de la columna:	H (m):	7
Peso	p ₁ (kg)	28

Luminaria:

Ancho	r (m)	0,5
Alto	s (m)	0,9
largo	t (m)	0,5
Diámetro (si es globo)	(m)	
Peso	p ₂ (m)	10,5

Cimentación:

Profundidad	h (m):	1,2
Anchura:	a (m):	0,9
longitud:	b (m):	0,9
Volumen hormigón	V(m ³):	0,972

Método Sulzberger

$$Mv = 2/3 \times F_1 (H + 2h/3) + F_2 (H + s/2 + 2/3 h)$$

$$Ms = b \cdot h^3 \cdot Cb \cdot tg a / 36$$

$$Mb = G [(a/2) - 0,47 (G/b \cdot Cb \cdot tg a)^{1/2}]$$

$$Mv: \quad 1.162 \quad m.kg$$

$$Ms: \quad 3.456 \quad m.kg$$

$$Mb: \quad 793 \quad m.kg$$

$$Me = Ms + Mb: \quad 4.249 \quad m.kg$$

$$Me / 2,5: \quad 1.699 \quad m.kg$$

Momento estab. / Momento de vuelco > 3,5

Resultado: Correcto

Método Valensi

$$Mv = 2/3 \times F_1 (H + h) + F_2 (H + h)$$

$$Ms = C \cdot b \cdot h^3$$

$$Mb = G/2 (a - 4G/3 \cdot b \cdot \zeta)$$

ALUMBRADO PÚBLICO

Esf. viento sobre columna:	F_1 (kg):	152	
Esf. viento sobre luminaria:	F_2 (kg):	45,0	
Peso colum., lum. y ciment.	G (kg):	2.149	
Tg de ángulo máx. giro	tg a:	0,01	
	C_b		
Coef. compresibilidad:	(kg/m ³):	8.000.000	(8 Kg/cm ³)

Siendo:

Mv = momento de vuelco.

Ms = momento de rozamiento de la base del bloque

Mb = momento de aplastamiento de tierras

Me = momento estabilizador = Ms + Mb

H = altura de la columna (m)

D = diámetro de la base de la columna (m)

d = diámetro de la cogolla de la columna (m)

F1 = esfuerzo del viento sobre la columna (kg)

F2 = esfuerzo del viento sobre la luminaria (kg)

h = altura del bloque de la cimentación (m)

a = anchura " " " " " (m)

b = longitud " " " " " (m)

Cb = coef. de compresibilidad del terreno (8.000.000 kg/m³)

G = peso de la cimentación, columna y luminaria (kg)

C = densidad terr. y áng. deslizam. (2.500 kg/m³ en arcilla)ç = presión máx. admisible en fondo excav. (250.000 kg/m³)**Mv:** 1.200 m.kg

Ms: 3.888 m.kg

Mb: 953 m.kg

Me = Ms + Mb: 4.841 m.kg

Me / 2,5: 1.937 m.kg**Momento estab. / Momento de vuelco > 3,5****Resultado: Correcto****Método de Sulzberger, abreviado** $Mv = 2/3 \times F_1 (H + 2h/3) + F_2 (H + s/2 + 2/3 h)$ $Ms = b \cdot h^3 \cdot C_b \cdot tg a / 36$ $Mb = 0,4 G \times a$ **Mv:** 1.162 m.kg

Ms: 3.456 m.kg

Mb: 774 m.kg

Me = Ms + Mb: 4.230 m.kg

Me / 2,5: 1.692 m.kg**Momento estab. / Momento de vuelco > 3,5****Resultado: Correcto**

Los cálculos de estabilidad mecánica para el soporte de 7m de altura con la luminaria BGP283 son:

Columna:

Diámetro de la base:	D (m):	0,47
Diámetro de la cogolla:	d (m):	0,15
Altura de la columna:	H (m):	7
Peso	p_1 (kg)	28

Luminaria:**Método Sulzberger** $Mv = 2/3 \times F_1 (H + 2h/3) + F_2 (H + s/2 + 2/3 h)$ $Ms = b \cdot h^3 \cdot C_b \cdot tg a / 36$ $Mb = G [(a/2) - 0,47 (G/b \cdot C_b \cdot tg a)^{1/2}]$ **Mv:** 1.161 m.kg

Ms: 3.456 m.kg

Mb: 791 m.kg

ALUMBRADO PÚBLICO

Ancho	r (m)	0,5
Alto	s (m)	0,9
largo	t (m)	0,5
Diámetro (si es globo)	(m)	
Peso	p ₂ (m)	6,5

Cimentación:

Profundidad	h (m):	1,2
Anchura:	a (m):	0,9
longitud:	b (m):	0,9
Volumen hormigón	V(m ³):	0,972

Esf. viento sobre columna:	F ₁ (kg):	152
Esf. viento sobre luminaria:	F ₂ (kg):	45,0
Peso colum., lum. y ciment.	G (kg):	2.145
Tg de ángulo máx. giro	tg a:	0,01
	Cb	
Coef. compresibilidad:	(kg/m ³):	8.000.000 (8 Kg/cm ³)

Siendo:

Mv = momento de vuelco.

Ms = momento de rozamiento de la base del bloque

Mb = momento de aplastamiento de tierras

Me = momento estabilizador = Ms + Mb

H = altura de la columna (m)

D = diámetro de la base de la columna (m)

d = diámetro de la cogolla de la columna (m)

F1 = esfuerzo del viento sobre la columna (kg)

F2 = esfuerzo del viento sobre la luminaria (kg)

h = altura del bloque de la cimentación (m)

a = anchura " " " " " (m)

b = longitud " " " " " (m)

Cb = coef. de compresibilidad del terreno (8.000.000 kg/m³)

G = peso de la cimentación, columna y luminaria (kg)

C = densidad terr. y áng. deslizam. (2.500 kg/m³ en arcilla)ç = presión máx. admisible en fondo excav. (250.000 kg/m³)

$$Me = Ms + Mb: \quad 4.247 \quad \text{m.kg}$$

$$Me / 2,5: \quad 1.699 \quad \text{m.kg}$$

Momento estab. / Momento de vuelco > 3,5**Resultado: Correcto****Método Valensi**

$$Mv = 2/3 \times F_1 (H + h) + F_2 (H + h)$$

$$Ms = C.b.h^3$$

$$Mb = G/2 (a - 4G/3.b.\zeta)$$

$$Mv: \quad 1.200 \quad \text{m.kg}$$

$$Ms: \quad 3.888 \quad \text{m.kg}$$

$$Mb: \quad 952 \quad \text{m.kg}$$

$$Me = Ms + Mb: \quad 4.840 \quad \text{m.kg}$$

$$Me / 2,5: \quad 1.936 \quad \text{m.kg}$$

Momento estab. / Momento de vuelco > 3,5**Resultado: Correcto****Método de Sulzberger, abreviado**

$$Mv = 2/3 \times F_1 (H + 2h/3) + F_2 (H + s/2 + 2/3 h)$$

$$Ms = b.h^3.Cb.tg a/36$$

$$Mb = 0,4 G \times a$$

$$Mv: \quad 1.162 \quad \text{m.kg}$$

$$Ms: \quad 3.456 \quad \text{m.kg}$$

$$Mb: \quad 772 \quad \text{m.kg}$$

$$Me = Ms + Mb: \quad 4.228 \quad \text{m.kg}$$

$$Me / 2,5: \quad 1.691 \quad \text{m.kg}$$

Momento estab. / Momento de vuelco > 3,5**Resultado: Correcto**

ALUMBRADO PÚBLICO

Los cálculos de estabilidad mecánica para el soporte de 6,5m de altura con la luminaria BGP281 son:

Columna:

Diámetro de la base:	D (m):	0,47
Diámetro de la cogolla:	d (m):	0,15
Altura de la columna:	H (m):	6,5
Peso	p ₁ (kg)	28

Luminaria:

Ancho	r (m)	0,5
Alto	s (m)	0,9
largo	t (m)	0,5
Diámetro (si es globo)	(m)	
Peso	p ₂ (m)	4

Cimentación:

Profundidad	h (m):	1,2
Anchura:	a (m):	0,9
longitud:	b (m):	0,9
Volumen hormigón	V(m ³):	0,972

Esf. viento sobre columna:	F ₁ (kg):	152
Esf. viento sobre luminaria:	F ₂ (kg):	45,0
Peso colum., lum. y ciment.	G (kg):	2.145
Tg de ángulo máx. giro	tg a:	0,01
	Cb	
Coef. compresibilidad:	(kg/m ³):	8.000.000 (8 Kg/cm ³)

Siendo:

Mv = momento de vuelco.

Método Sulzberger

$$Mv = 2/3 \times F_1 (H + 2h/3) + F_2 (H + s/2 + 2/3 h)$$

$$Ms = b \cdot h^3 \cdot Cb \cdot tg a / 36$$

$$Mb = G [(a/2) - 0,47 (G/b \cdot Cb \cdot tg a)^{1/2}]$$

Mv:	1.088	m.kg
Ms:	3.456	m.kg
Mb:	790	m.kg

$$Me = Ms + Mb: \quad 4.246 \quad m.kg$$

$$Me / 2,5: \quad 1.699 \quad m.kg$$

Momento estab. / Momento de vuelco > 3,5

Resultado: Correcto

Método Valensi

$$Mv = 2/3 \times F_1 (H + h) + F_2 (H + h)$$

$$Ms = C \cdot b \cdot h^3$$

$$Mb = G/2 (a - 4G/3 \cdot b \cdot c)$$

Mv:	1.127	m.kg
Ms:	3.888	m.kg
Mb:	951	m.kg

$$Me = Ms + Mb: \quad 4.839 \quad m.kg$$

$$Me / 2,5: \quad 1.935 \quad m.kg$$

Momento estab. / Momento de vuelco > 3,5

Resultado: Correcto

Método de Sulzberger, abreviado

ALUMBRADO PÚBLICO

Ms = momento de rozamiento de la base del bloque

Mb = momento de aplastamiento de tierras

Me = momento estabilizador = Ms + Mb

H = altura de la columna (m)

D = diámetro de la base de la columna (m)

d = diámetro de la cogolla de la columna (m)

F1 = esfuerzo del viento sobre la columna (kg)

F2 = esfuerzo del viento sobre la luminaria (kg)

h = altura del bloque de la cimentación (m)

a = anchura " " " " " (m)

b = longitud " " " " " (m)

Cb = coef. de compresibilidad del terreno (8.000.000 kg/m³)

G = peso de la cimentación, columna y luminaria (kg)

C = densidad terr. y áng. deslizam. (2.500 kg/m³ en arcilla)

ç = presión máx. admisible en fondo excav. (250.000 kg/m³)

$$Mv = 2/3 \times F_1 (H + 2h/3) + F_2 (H + s/2 + 2/3 h)$$

$$Ms = b \cdot h^3 \cdot Cb \cdot tg \ a/36$$

$$Mb = 0,4 \ G \times a$$

Mv: 1.088 m.kg

Ms: 3.456 m.kg

Mb: 771 m.kg

Me = Ms + Mb: 4.227 m.kg

Me / 2,5: 1.691 m.kg

Momento estab. / Momento de vuelco > 3,5

Resultado: Correcto

Y los cálculos de estabilidad mecánica para el soporte de 18m de altura con 4 proyectores BVP650 son:

Columna:

Diámetro de la base:	D (m):	0,8
Diámetro de la cogolla:	d (m):	0,35
Altura de la columna:	H (m):	18
Peso	p ₁ (kg)	60

Luminaria:

Ancho	r (m)	0,5
Alto	s (m)	0,9
largo	t (m)	0,5
Diámetro (si es globo)	(m)	
Peso	p ₂ (m)	64

Cimentación:**Método Sulzberger**

$$Mv = 2/3 \times F_1 (H + 2h/3) + F_2 (H + s/2 + 2/3 h)$$

$$Ms = b \cdot h^3 \cdot Cb \cdot tg \ a/36$$

$$Mb = G \ [(a/2) - 0,47 (G/b \cdot Cb \cdot tg \ a)]^{1/2}$$

Mv: 10.235 m.kg

Ms: 35.556 m.kg

Mb: 14.777 m.kg

Me = Ms + Mb: 50.333 m.kg

Me / 2,5: 20.133 m.kg

Momento estab. / Momento de vuelco > 3,5

Resultado: Correcto

ALUMBRADO PÚBLICO

Profundidad	h (m):	2
Anchura:	a (m):	2
longitud:	b (m):	2
Volumen hormigón	V(m³):	8

Esf. viento sobre columna:	F ₁ (kg):	725
Esf. viento sobre luminaria:	F ₂ (kg):	45,0
Peso colum., lum. y ciment.	G (kg):	17.496
Tg de ángulo máx. giro	tg a:	0,01
	Cb	
Coef. compresibilidad:	(kg/m³):	8.000.000 (8 Kg/cm³)

Siendo:

Mv = momento de vuelco.

Ms = momento de rozamiento de la base del bloque

Mb = momento de aplastamiento de tierras

Me = momento estabilizador = Ms + Mb

H = altura de la columna (m)

D = diámetro de la base de la columna (m)

d = diámetro de la cogolla de la columna (m)

F₁ = esfuerzo del viento sobre la columna (kg)F₂ = esfuerzo del viento sobre la luminaria (kg)

h = altura del bloque de la cimentación (m)

a = anchura " " " " " (m)

b = longitud " " " " " (m)

Cb = coef. de compresibilidad del terreno (8.000.000 kg/m³)

G = peso de la cimentación, columna y luminaria (kg)

C = densidad terr. y áng. deslizam. (2.500 kg/m³ en arcilla)

ç = presión máx. admisible en fondo excav. (250.000 kg/m³)

Método Valensi

$$Mv = 2/3 \times F_1 (H + h) + F_2 (H + h)$$

$$Ms = C \cdot b \cdot h^3$$

$$Mb = G/2 (a - 4G/3 \cdot b \cdot ç)$$

$$Mv: \quad \mathbf{10.567} \quad \text{m.kg}$$

$$Ms: \quad 40.000 \quad \text{m.kg}$$

$$Mb: \quad 17.088 \quad \text{m.kg}$$

$$Me = Ms + Mb: \quad 57.088 \quad \text{m.kg}$$

$$Me / 2,5: \quad \mathbf{22.835} \quad \text{m.kg}$$

Momento estab. / Momento de vuelco > 3,5**Resultado: Correcto****Método de Sulzberger, abreviado**

$$Mv = 2/3 \times F_1 (H + 2h/3) + F_2 (H + s/2 + 2/3 h)$$

$$Ms = b \cdot h^3 \cdot Cb \cdot tg a/36$$

$$Mb = 0,4 G \times a$$

$$Mv: \quad \mathbf{10.235} \quad \text{m.kg}$$

$$Ms: \quad 35.556 \quad \text{m.kg}$$

$$Mb: \quad 13.997 \quad \text{m.kg}$$

$$Me = Ms + Mb: \quad 49.553 \quad \text{m.kg}$$

$$Me / 2,5: \quad \mathbf{19.821} \quad \text{m.kg}$$

Momento estab. / Momento de vuelco > 3,5**Resultado: Correcto**

Y los cálculos de estabilidad mecánica para el soporte de 18m de altura con 2 proyectores BVP650 son:

Columna:**Método Sulzberger**

$$Mv = 2/3 \times F_1 (H + 2h/3) + F_2 (H + s/2 + 2/3 h)$$

ALUMBRADO PÚBLICO

Diámetro de la base:	D (m):	0,8
Diámetro de la cogolla:	d (m):	0,35
Altura de la columna:	H (m):	18
Peso	ρ_1 (kg)	60

Luminaria:

Ancho	r (m)	0,5
Alto	s (m)	0,9
largo	t (m)	0,5
Diámetro (si es globo)	(m)	
Peso	ρ_2 (m)	32

Cimentación:

Profundidad	h (m):	2
Anchura:	a (m):	2
longitud:	b (m):	2
Volumen hormigón	V(m ³):	8

Esf. viento sobre columna:	F ₁ (kg):	725
Esf. viento sobre luminaria:	F ₂ (kg):	45,0
Peso colum., lum. y ciment.	G (kg):	17.464
Tg de ángulo máx. giro	tg a:	0,01
	Cb	
Coef. compresibilidad:	(kg/m ³):	8.000.000 (8 Kg/cm ³)

Siendo:

Mv = momento de vuelco.

Ms = momento de rozamiento de la base del bloque

Mb = momento de aplastamiento de tierras

Me = momento estabilizador = Ms + Mb

H = altura de la columna (m)

D = diámetro de la base de la columna (m)

d = diámetro de la cogolla de la columna (m)

F1 = esfuerzo del viento sobre la columna (kg)

F2 = esfuerzo del viento sobre la luminaria (kg)

$$Ms = b \cdot h^3 \cdot Cb \cdot tg \ a / 36$$

$$Mb = G [(a/2) - 0,47 (G/b \cdot Cb \cdot tg \ a)^{1/2}]$$

$$Mv: \quad 10.235 \quad m.kg$$

$$Ms: \quad 35.556 \quad m.kg$$

$$Mb: \quad 14.752 \quad m.kg$$

$$Me = Ms + Mb: \quad 50.308 \quad m.kg$$

$$Me / 2,5: \quad 20.123 \quad m.kg$$

Momento estab. / Momento de vuelco > 3,5

Resultado: Correcto

Método Valensi

$$Mv = 2/3 \times F_1 (H + h) + F_2 (H + h)$$

$$Ms = C \cdot b \cdot h^3$$

$$Mb = G/2 (a - 4G/3 \cdot b \cdot c)$$

$$Mv: \quad 10.567 \quad m.kg$$

$$Ms: \quad 40.000 \quad m.kg$$

$$Mb: \quad 17.058 \quad m.kg$$

$$Me = Ms + Mb: \quad 57.058 \quad m.kg$$

$$Me / 2,5: \quad 22.823 \quad m.kg$$

Momento estab. / Momento de vuelco > 3,5

Resultado: Correcto

Método de Sulzberger, abreviado

$$Mv = 2/3 \times F_1 (H + 2h/3) + F_2 (H + s/2 + 2/3 h)$$

$$Ms = b \cdot h^3 \cdot Cb \cdot tg \ a / 36$$

$$Mb = 0,4 G \times a$$

$$Mv: \quad 10.235 \quad m.kg$$

$$Ms: \quad 35.556 \quad m.kg$$

$$Mb: \quad 13.971 \quad m.kg$$

ALUMBRADO PÚBLICO

h = altura del bloque de la cimentación (m)
 a = anchura " " " " " (m)
 b = longitud " " " " " (m)
 C_b = coef. de compresibilidad del terreno (8.000.000 kg/m³)
 G = peso de la cimentación, columna y luminaria (kg)
 C = densidad terr. y áng. deslizam. (2.500 kg/m³ en arcilla)
 ζ = presión máx. admisible en fondo excav. (250.000 kg/m³)

$Me = Ms + Mb:$ 49.527 m.kg

Me / 2,5: 19.811 m.kg

Momento estab. / Momento de vuelco > 3,5

Resultado: Correcto

La cimentación para las columnas de 7m de altura dispone de unas dimensiones de 1,20m de profundidad, 0,90m de anchura y 0,90m de longitud; mientras que la cimentación de las columnas de 18m de altura tendrá unas dimensiones de 2m de profundidad, 2m de anchura y 2m de longitud; quedando así perfectamente fijadas las columnas al pavimento.

1.15 PUESTA A TIERRA

Las partes metálicas accesibles de los soportes de luminarias estarán conectadas a tierra. Se excluyen aquellas partes metálicas que teniendo un doble aislamiento, no sean accesibles al público en general.

Cuando las luminarias sean de Clase I, deberán estar conectadas al punto de puesta a tierra del soporte, mediante cable unipolar aislado de tensión asignada 450/750 V con recubrimiento de color verde-amarillo y sección mínima de 2,5 mm² en cobre.

La puesta a tierra será tal que no se produzcan tensiones de contacto mayores de 24 V en las partes metálicas accesibles de la instalación. Se realizará por conexión a una red de tierra común para todas las líneas que partan del mismo cuadro de protección, medida y control. Se instalará como mínimo un electrodo de puesta a tierra por cada 5 soportes de luminarias, y siempre en el primero y en el último soporte de cada línea (picas de Cu de 2 m y de 14 mm de diámetro). Todos los electrodos de puesta a tierra se encuentran conectados entre sí mediante conductor aislado, con una tensión asignada de 450/750 V y recubrimiento de color verde-amarillo, de cobre de sección 16 mm².

Los conductores serán aislados, mediante cables de tensión asignada 450/750 V, con recubrimiento de color verde-amarillo, con conductores de cobre de sección mínima 16 mm². El conductor que une cada soporte con el electrodo o con la red de tierra será de las mismas características.

El cuadro de mando y protección, además de todas las partes metálicas de la luminaria, estarán conectados a tierra.

La resistencia de puesta a tierra será inferior a 20 Ω . Las puestas a tierra cumplirán con la instrucción ITC-BT-18.

Finalmente la solución adoptada pasó por la instalación de una única red de tierras común, compuesta por un el conductor de protección que une cada soporte con el electrodo de puesta a tierra es igualmente un conductor de cobre aislado, con tensión asignada 450/750 V, recubrimiento de color verde-amarillo y sección 16 mm².

En planos anexos puede apreciarse con detalle el trazado y las características de la red de tierras.

1.16 SISTEMA DE CONTROL REMOTO DEL ALUMBRADO

El sistema de control remoto de alumbrado se entregará como servicio de software sin la necesidad de instalar y mantener equipamiento hardware y software en las instalaciones del Ayuntamiento. El sistema será accesible simplemente con iniciar sesión en un explorador web estándar y será posible definir una jerarquía con distintos niveles de acceso a la plataforma.

El sistema deberá estar diseñado para facilitar el uso y simplificar las operaciones. Deberá proporcionar un mapa intuitivo, que permite visualizar los puntos de luz en el mapa.

ALUMBRADO PÚBLICO

El sistema deberá mostrar las regiones y los nombres de las calles tal como se definen en la ciudad. El operador de iluminación podrá crear sus propios grupos con regiones y sub-regiones junto con los nombres de las calles por región. Cada punto de luz podrá pertenecer a uno o varios grupos. El sistema estará diseñado de manera que el operador puede crear sus propios grupos y pueda asignar puntos de luz a cada uno de esos grupos.

El sistema deberá proveer las siguientes funcionalidades para la operación de la instalación:

- Gestión remota: adaptación flexible de los niveles de luz con un simple clic o planificación eficiente mediante calendarios
- Control del estado real de la iluminación real con notificaciones automáticas de fallos
- Medición de energía real con un histórico completo que proporcione instrumentos de medida y verificación

El sistema permitirá incluir en la misma interfaz de usuario la gestión de activos.

El sistema podrá controlar tanto puntos de luz como centros de mando desde el mismo interfaz de usuario.

El sistema estará diseñado y optimizado para una perfecta comunicación y funcionamiento con las luminarias conectadas. La operación entre el sistema y la luminaria conectada se basará en un punto a punto directo.

Las luminarias conectadas se conectarán automáticamente con el sistema de control una vez hecha su instalación. Desde ese momento, las luminarias aparecerán representadas en el mapa en su posición real y estarán disponibles para ser controladas de forma remota sin tener que realizarse ninguna acción adicional.

La luminaria conectada deberá proporcionar automáticamente información sobre si misma tal como:

- Ubicación geográfica (al menos CEP50 \leq 2.5m)
- Fecha de instalación
- Modelo
- Fabricante
- Potencia
- Óptica
- Lúmenes

El sistema deberá permitir la gestión de cientos de miles de puntos con un rápido rendimiento y deberá garantizar consistencia automatizada de los datos y la seguridad de los mismos. No será necesario que el operador del sistema realice copias de seguridad.

El sistema deberá permitir el control manual y automatizado de cualquier luminaria conectada en la red. Los usuarios autorizados podrán acceder a la página web en cualquier momento y desde cualquier lugar y controlar y/o supervisar todos los puntos de luz de acuerdo a sus permisos de usuario.

El sistema proporcionará la posibilidad de definir y asignar calendarios específicos de regulación para puntos de luz individuales o para grupos de puntos. Será posible almacenar en una biblioteca distintas curvas personalizadas de regulación y asignar dichas curvas a puntos de luz, grupos de puntos, calles y regiones de forma rápida y sencilla. El diseño de la interfaz será fácil de usar y permitirá seleccionar los diferentes calendarios mediante iconos de distintos colores.

El sistema debe permitir ajustar la curva de regulación de cada punto de luz individualmente, permitiendo al menos que la curva tenga 10 escalones de regulación.

El sistema permitirá la creación de calendarios de funcionamiento para ajustar las curvas de regulación durante el año, permitiendo un mínimo de 50 curvas diferentes por calendario para permitir al usuario adaptar el alumbrado a los diferentes requerimientos por época, eventos o emergencias.

Todos los datos podrán ser exportados a Excel desde el explorador Web, incluyendo inventarios, históricos, y el resto de datos proporcionados por las luminarias conectadas.

Será posible extraer datos del sistema con el fin de reducir los costes de mantenimiento, el consumo de energía y mejorar los niveles de servicio. El sistema almacenará toda la información incluido el consumo de energía, horas de

ALUMBRADO PÚBLICO

funcionamiento y fallos y proporcionará herramientas para realizar informes de medición y verificación (M&V) y control de los niveles de servicio acordados en el contrato.

El sistema medirá los consumos de energía se hará con una precisión de al menos +/- 2%, conforme a la norma UNE-EN50470 Clase A.

Los informes sobre la situación en relación con el uso de la energía, niveles de regulación, reportes automáticos de fallos y otras funciones disponibles podrán ser consultados en tiempo real y de manera sencilla a través de un acceso a la web desde cualquier punto de conexión. Los fallos de cualquier luminaria conectada son reportados automáticamente al sistema.

El sistema estará basado en mapas de interfaz gráfica optimizados que permitan visualizar todos los activos en tiempo real en la pantalla usando un navegador web estándar.

El sistema permitirá que convivan en la misma interfaz de usuario tanto puntos de luz conectados como no conectados (puntos que podrán introducirse en la aplicación como activos fijos) ya que ambos grupos estarán representados en el mismo mapa.

Las luminarias conectadas estarán diseñadas para un funcionamiento directo con el sistema de gestión remota. No se requiere de hardware adicional para la puesta en marcha y la comunicación, ni formación específica para el instalador.

La luminaria conectada se conectará automáticamente al sistema sin necesidad de intervención por parte del usuario.

Después de la instalación en campo y de la conexión a la fuente de alimentación, la luminaria conectada deberá realizar las siguientes acciones:

- Conexión automática al sistema de gestión
- Auto-posicionamiento en la cartografía del sistema de gestión
- Puesta en marcha (sin que sea necesaria una intervención manual)
- Auto importación de los datos de la luminaria al sistema de gestión

(Para la detección automática de la luminaria en el sistema deberá pasar, como máximo, un plazo de 48 horas)

La luminaria conectada deberá figurar como un marcador en la interfaz gráfica, lo que permitirá que el operador de iluminación pueda tener el control para convertirlo en un punto de luz en la calle sobre el que poder operar. El operador deberá ser capaz de convertir el marcador que aparece en la aplicación en un punto de luz de un solo clic de ratón. Por otra parte, el operador deberá ser capaz de vincular el marcador de la luminaria conectada a un punto de luz existente en el mapa.

Después de asimilar el marcador de la luminaria conectada a un punto de luz operativo, la conexión estará plenamente operativa para el control y supervisión de tareas.

La luminaria conectada no requiere de instalación de gateways ó controladores de segmento a nivel de instalación en campo. De esa manera, las luminarias pueden ser colocadas en cualquier cantidad y en cualquier momento y ubicación, según vayan creciendo las necesidades del proyecto.

De esta manera, todo lo que se requiere a nivel de instalación es la luminaria conectada y con alimentación eléctrica para poder funcionar.

La luminaria conectada se conecta directamente a al sistema de gestión mediante una red IP pública y no requerirá de ninguna red propietaria en medio. No habrá ninguna limitación en cuanto a la cantidad de dispositivos conectados al sistema y ninguna restricción sobre cómo los dispositivos se distribuyen en el terreno (ya sea en términos de cantidades o de emplazamiento).

La luminaria conectada se conectará automáticamente al sistema de gestión a través red GSM y no requiere de ninguna red inalámbrica patentada. Será independiente del proveedor GSM. Se pueden conectar un dispositivo individual o varios dispositivos a la vez y en cualquier momento.

Todas las comunicaciones (desde los servidores centrales a la red de comunicaciones hasta la luminaria) deben estar completamente protegidas con una encriptación avanzada mínima de 128-bit o equivalente (detallar). Todas las comunicaciones entre la interfaz del usuario y el servidor deben estar protegidas por protocolo seguro de transferencia de hipertexto (HTTPS) y encriptación avanzada de 256-bit o equivalente (detallar).

El sistema utilizará autenticación de dos factores para permitir el acceso al interfaz de usuario.

ALUMBRADO PÚBLICO

El sistema tendrá la capacidad de prohibir que un solo usuario pueda hacer cambios significativos en la operación de este, por ej: apagar todos los puntos de luz.

La infraestructura central del sistema debe ser completamente redundante y ser respaldada por sistemas que estén en localizaciones geográficas diferentes para asegurar que el sistema es completamente resistente a fallos parciales o totales de este.

El sistema permitirá enviar comandos de encendido/apagado o regulación entre el 10 y 100% (si la luminaria lo permite) una a una o varias luminarias a la vez. El sistema permitirá que las luminarias se puedan agregar y controlado en varios grupos, según su ubicación y uso.

La luminaria incorpora un calendario astronómico que se inicializa con información de ubicación, y un reloj en tiempo real, lo que significa que el programa se puede ejecutar sin comunicación durante muchos años.

La luminaria conectada envía de forma automática los fallos (eventos) y los datos operativos (consumo de energía, horas de funcionamiento) para que se muestren en el sistema y para que puedan ser consultados.

El driver de la luminaria conectada deberá soportar el protocolo DALI de regulación.

El nodo de comunicación del sistema se montará en la parte superior de la luminaria mediante un agujero de 20mm o conector externo apropiado, permitiendo que la luminaria pueda tener el mismo índice de protección (IP66) y resistencia a impactos (IK09).

El nodo de comunicación del sistema deberá incorporar la función de fotocélula por si se quiere trabajar en redes con alimentación permanente.

Cualquier fabricante de luminarias podrá suministrar luminarias conectadas con el nodo incorporado, previa certificación del fabricante.

Debe existir una versión del nodo para su montaje externo a la luminaria (en columna o pared) para los casos que no pueda éste integrarse dentro de la luminaria. En este caso, una vez instalado el nodo aportará información de ubicación geográfica y fecha de instalación, debiendo imputarse posteriormente la información de la luminaria desde la aplicación.

Los fallos reportados por la luminaria conectada se centran en los fallos relevantes para el funcionamiento del alumbrado público.

La luminaria conectada deberá permitir la medida instantánea del consumo de energía, la tensión, la corriente y el factor de potencia.

La actualización del software de la luminaria conectada podrá hacerse de forma inalámbrica sin la necesidad de intervención física, ni costes adicionales.

La luminaria será capaz de funcionar de forma autónoma y tendrá la capacidad de almacenar datos operativos de al menos 7 días, en caso de no que no pueda conectarse remotamente con la plataforma de gestión.

El sistema debe permitir la creación de reportes personalizados con consultas basadas en múltiples criterios de cualquier campo de datos del sistema.

El sistema debe permitir al usuario la personalización de los campos de datos modificando el idioma, términos, menús e incluso añadir o eliminar campos de datos basado en las preferencias de los usuarios.

El sistema permitirá diferentes niveles de acceso a los usuarios, incluyendo:

- Sólo lectura,
- Sólo lectura más la posibilidad de cambiar algunos parámetros específicos,
- Super-usuarios capaces de cambiar todos los parámetros.

El sistema debe ser capaz de dar acceso a múltiples usuarios simultáneamente.

El sistema debe permitir al usuario la exportación de datos de consumo por tipos de luminaria y localización. Un periodo de al menos 5 años debe estar disponible.

En el caso de pérdida de comunicación, las luminarias funcionarán con la curva de regulación más reciente.

En el momento del concurso, el fabricante deberá estar acreditado con el estándar BS EN ISO 9001, Sistemas de gestión de la calidad.

ALUMBRADO PÚBLICO

En el momento del concurso, el fabricante deberá estar acreditado con el estándar BS EN ISO 14001, Sistemas de gestión ambiental.

Los dispositivos del sistema deben cumplir con todos los estándares y directivas europeos requeridos para cumplir con la directiva CE y deben estar marcados de acuerdo a esta. En el concurso se debe aportar la documentación que lo acredite.

El sistema debe ser ofertado como un paquete con todo incluido por 10 años. Este debe incluir, los nodos de comunicación en la luminaria, equipamiento de red, servidor necesario, costes de licencias y hosting por 10 años, puesta en marcha y formación, soporte post venta y actualizaciones de software tanto de la aplicación como de los dispositivos.

El sistema debe permitir el intercambio de información con plataformas de terceros a través de un API (Interfaz de programación entre aplicaciones) documentado. Dicho API permitirá al menos la extracción de las alarmas y consumos del sistema e importar activos en el sistema. Aportar documentación del API

1.17 JUSTIFICACIÓN RD 1890/2008 DE EFICIENCIA ENERGÉTICA

USO AL QUE SE DESTINA

Según las definiciones incluidas en la ITC-EA-01, el alumbrado objeto del PROYECTO queda clasificado como ALUMBRADO VIAL FUNCIONAL, que comprende la iluminación de autopistas, autovías, carreteras y vías urbanas, considerados en la ITC-EA-02 como situaciones de proyecto A y B y ALUMBRADO VIAL AMBIENTAL, que comprende la iluminación de vías peatonales, comerciales, aceras, parques y jardines, centros históricos, vías de velocidad limitada, etc, considerados en la ITC-EA-02 como situaciones de proyecto C, D y E.

- VIAL 1

Según la ITC-EA-02, la vía a iluminar queda clasificada como situación de proyecto:

- B1, vías urbanas secundarias de conexión a urbanas de tráfico importante, con una intensidad de tráfico IMD > 7000 vehículos, que corresponde a una clase de alumbrado ME2.
- D1-D2, aparcamientos en general, con flujo de tráfico de peatones normal, que corresponde a una clase de alumbrado CE3.
- E1, espacios peatonales de conexión, calles peatonales y aceras a lo largo de la calzada, con flujo de tráfico de peatones normal, que corresponde a una clase de alumbrado SE2.

- VIAL 2

Según la ITC-EA-02, la vía a iluminar queda clasificada como situación de proyecto:

- B1, vías urbanas secundarias de conexión a urbanas de tráfico importante, con una intensidad de tráfico IMD > 7000 vehículos, que corresponde a una clase de alumbrado ME2.
- D1-D2, aparcamientos en general, con flujo de tráfico de peatones normal, que corresponde a una clase de alumbrado CE3.
- E1, espacios peatonales de conexión, calles peatonales y aceras a lo largo de la calzada, con flujo de tráfico de peatones normal, que corresponde a una clase de alumbrado SE2.

- VIAL 3

Según la ITC-EA-02, la vía a iluminar queda clasificada como situación de proyecto:

- B1, vías urbanas secundarias de conexión a urbanas de tráfico importante, con una intensidad de tráfico IMD > 7000 vehículos, que corresponde a una clase de alumbrado ME2.
- D1-D2, aparcamientos en general, con flujo de tráfico de peatones normal, que corresponde a una clase de alumbrado CE3.

ALUMBRADO PÚBLICO

- E1, espacios peatonales de conexión, calles peatonales y aceras a lo largo de la calzada, con flujo de tráfico de peatones normal, que corresponde a una clase de alumbrado SE2.

- VIAL ASG-19
Según la ITC-EA-02, la vía a iluminar queda clasificada como situación de proyecto:
 - B1, vías urbanas secundarias de conexión a urbanas de tráfico importante, con una intensidad de tráfico IMD > 7000 vehículos, que corresponde a una clase de alumbrado ME2.
 - D1-D2, aparcamientos en general, con flujo de tráfico de peatones normal, que corresponde a una clase de alumbrado CE3.
 - E1, espacios peatonales de conexión, calles peatonales y aceras a lo largo de la calzada, con flujo de tráfico de peatones normal, que corresponde a una clase de alumbrado SE2.

- VIAL GRANADILLOS
Según la ITC-EA-02, la vía a iluminar queda clasificada como situación de proyecto:
 - B1, vías urbanas secundarias de conexión a urbanas de tráfico importante, con una intensidad de tráfico IMD > 7000 vehículos, que corresponde a una clase de alumbrado ME2.
 - D1-D2, aparcamientos en general, con flujo de tráfico de peatones normal, que corresponde a una clase de alumbrado CE3.
 - E1, espacios peatonales de conexión, calles peatonales y aceras a lo largo de la calzada, con flujo de tráfico de peatones normal, que corresponde a una clase de alumbrado SE2.

Factor de utilización (fu) y de mantenimiento (fm) de la instalación de alumbrado exterior, eficiencia de las lámparas y equipos auxiliares a utilizar (L) rendimiento de la luminaria (η) flujo hemisférico superior instalado (FHSinst), disposición espacial adoptada para las luminarias y, cuando proceda, la relación luminancia/iluminancia

Se adjuntan las fichas de las luminarias proporcionadas por el fabricante, incluyendo sus datos así como curvas y plan de mantenimiento.

Estos valores quedan detallados en el apartado de resultados de los cálculos que se adjuntan.

Régimen de funcionamiento previsto y descripción de los sistemas de accionamiento y de regulación del nivel luminoso

Las luminarias cuentan con dispositivos de encendido realizado mediante equipos electrónicos de encendido tipo xitanium y unidad de control de punto telegestionado. Se controla el encendido por sistema de telegestión punto a punto con posibilidad de control por reloj astronómico, y existiendo siempre la posibilidad de ejecutar un encendido y apagado manual para tareas de mantenimiento.

Medidas adoptadas para la mejora de la eficiencia y ahorro energético, así como para la limitación del resplandor luminosos nocturno y reducción de la luz intrusa o molesta

- Medición y comprobación de los valores lumínicos y la eficiencia una vez al año
- Revisión anual de estado de luminarias
- Sustitución de lámparas averiadas o deficientes

Cálculo de la eficiencia energética de la instalación

Se han realizado los cálculos de una retícula representativa, que se indica en los planos.

Se acompañan los resultados obtenidos.

La eficiencia energética de una instalación de alumbrado exterior se define como la relación entre el producto de la superficie iluminada por la iluminancia media en servicio de la instalación entre la potencia total instalada.

ALUMBRADO PÚBLICO

Siendo:

$$\varepsilon = \frac{s \cdot Em}{P} \left(\frac{m^2 \cdot lux}{W} \right)$$

ε = eficiencia energética de la instalación de alumbrado exterior ($m^2 \cdot lux/W$)

P = potencia activa total instalada (lámparas y equipos auxiliares) (W);

S = superficie iluminada (m^2);

Em = iluminancia media en servicio de la instalación, considerando el mantenimiento previsto (lux);

Con los valores de iluminación obtenidos en la instalación de alumbrado diseñada, se obtiene una eficiencia energética superior a los valores mínimos exigidos por el apartado 2 de la ITC-EA-01.

Los valores obtenidos se detallan a continuación:

		P (W)	S (m^2)	Em (lux)	ε Eficiencia energética
Vial 1	Acera I	83	62,5	20,79	16
	Arcen I	83	50	27,72	17
	Calzada 1	83	100	28,00	34
	Arcen D	83	50	22,24	13
	Acera I	83	62,5	16,21	12
Vial 2	Acera I	108	50	15,55	7
	Aparcamiento I	108	62,5	28,00	16
	Calzada 1	108	150	28,00	39
	Aparcamiento D	108	62,5	28,00	16
	Acera D	108	75	19,97	14
Vial 3	Acera I	83	50	22,24	13
	Calzada 1	83	100	28,00	34
	Aparcamiento D	83	62,5	28,00	21
	Acera D	83	100	16,28	20
Vía ASG-19	Acera	132	90	19,95	14
	Calzada 1	132	600	17,00	77
Vía Granadillos	Acera	39	69	16,24	29
	Calzada 1	39	138	18,00	64

Calificación energética de la instalación en función del índice de eficiencia energética

El índice de eficiencia energética $I\varepsilon$ se define como el cociente entre la eficiencia energética de la instalación ε y el valor de la eficiencia energética ε_R en función del nivel de iluminancia media en servicio proyectada, que se indica en la tabla 3 de la ITC-EA-01.

$$I\varepsilon = \frac{\varepsilon}{\varepsilon_R}$$

ALUMBRADO PÚBLICO

Valores de eficiencia energética de referencia			
Alumbrado vial funcional		Alumbrado vial ambiental y otras instalaciones de alumbrado	
Iluminancia media en servicio proyectada Em (lux)	Eficiencia energética de referencia ϵ_R	Iluminancia media en servicio proyectada Em (lux)	Eficiencia energética de referencia ϵ_R
≥ 30	32	--	--
25	29	--	--
20	26	≥ 20	13
15	23	15	11
10	18	10	9
$\leq 7,5$	14	7,5	7
--	--	≤ 5	5

Nota: Para valores de iluminancia media proyectada comprendidos entre los valores indicados en la tabla, la eficiencia energética de referencia se obtendrán por interpolación lineal

El Índice de la letra que identifica instalación. Se define como:

Consumo Energético determina la clasificación energética de la

$$ICE = \frac{1}{I\epsilon}$$

		ϵ_R Eficiencia energética de referencia	Índice de eficiencia energética $I\epsilon$	ICE	Calificación Energética
Vial 1	Acera I	13,00	1,2	0,83	A
	Arcen I	30,63	0,5	1,83	E
	Calzada 1	30,80	1,1	0,91	B
	Arcen D	27,34	0,5	2,04	E
	Acera I	11,48	1,1	0,94	B
Vial 2	Acera I	11,22	0,6	1,56	D
	Aparcamiento I	16,20	1,0	1,00	B
	Calzada 1	23,40	1,7	0,60	A
	Aparcamiento D	23,40	0,7	1,44	D
	Acera D	12,99	1,1	0,94	B
Vial 3	Acera I	13,00	1,0	0,97	B
	Calzada 1	30,80	1,1	0,91	B
	Aparcamiento D	30,80	0,7	1,46	D
	Acera D	11,51	1,7	0,59	A
Vía ASG-19	Acera	12,98	1,0	0,95	B
	Calzada 1	24,20	3,2	0,31	A
Vía Granadillos	Acera	11,50	2,5	0,40	A
	Calzada 1	24,80	2,6	0,39	A
		Total	1,9	0,53	A

ALUMBRADO PÚBLICO

Según los cálculos que se adjuntan, la instalación proyectada tiene una clasificación energética A.

1.18 CONCLUSIÓN

Se acompaña a la presente memoria descriptiva la memoria de cálculo, estudio básico de seguridad y salud, presupuesto estimado de la instalación y planos detallados.

Con todo lo expuesto, el Ingeniero Técnico que suscribe el presente Proyecto cree haber dado una solución correcta a la instalación que se pretende realizar, por lo que espera que sirva a la propiedad para obtener la puesta en marcha de las instalaciones.

ADAPTACION A LA NORMATIVA

PROYECTO DE URBANIZACIÓN DEL PLAN PARCIAL DE ORDENACIÓN DEL SECTOR SR-2

"CAMINO DE RIO PUDIO" DEL P.G.O.U. DE MAIRENA DEL ALJARAFE (SEVILLA)

DICIEMBRE 2022

ALUMBRADO PÚBLICO

2 MEMORIA DE CÁLCULO

ALUMBRADO PÚBLICO

2.1 POTENCIAS

Calcularemos la potencia real de un tramo sumando la potencia instalada de los receptores que alimenta, y aplicando la simultaneidad adecuada y los coeficientes impuestos por el REBT.

Para el caso concreto de alumbrado exterior realizado con lámparas de descarga, se aplicará un factor de 1,8.

2.2 INTENSIDADES

Determinaremos la intensidad por aplicación de las siguientes expresiones:

Distribución monofásica:

$$I = \frac{P}{V \cdot \cos\varphi}$$

Siendo:

V	=	Tensión (V)
P	=	Potencia (W)
I	=	Intensidad de corriente (A)
Cos φ	=	Factor de Potencia

Distribución trifásica:

$$I = \frac{P}{\sqrt{3} \cdot V \cdot \cos\varphi}$$

Siendo:

V	=	Tensión entre hilos activos (V)
---	---	---------------------------------

2.3 SECCIÓN

Para determinar la sección de los cables utilizaremos tres métodos diferentes de cálculos:

- Calentamiento.
- Limitación de la caída de tensión en la instalación (momentos eléctricos).
- Limitación de la caída de tensión en cada tramo.

Se adoptará la sección nominal más desfavorable de las tres resultantes, tomando como valores mínimos 1,50 mm² para alumbrado.

2.3.1 CALCULO DE LA SECCIÓN POR CALENTAMIENTO

La intensidades máximas admisibles en servicio permanente depende de la temperatura máxima que el aislamiento pueda soportar sin alteración de sus propiedades eléctricas, mecánicas o químicas.

Para obtener la intensidad máxima admisible de cables enterrados se emplean las tablas de la ITC-BT-07, procediendo del siguiente modo:

ALUMBRADO PÚBLICO

Se aplicará para el cálculo por calentamiento lo expuesto en la norma UNE 20.460-94/5-523. La intensidad máxima que debe circular por un cable para que éste no se deteriore viene marcada por las tablas 52-C1 a 52-C14, y 52-N1. En función del método de instalación adoptado de la tabla 52-B2, se determinará el método de referencia según 52-B1, que en función del tipo de cable indica la tabla de intensidades máximas que se debe utilizar.

La intensidad máxima admisible se ve afectada por una serie de factores como son la temperatura ambiente, la agrupación de varios cables, la exposición al sol, etc. que generalmente reducen su valor. Hallaremos el factor por la temperatura ambiente a partir de las tablas 52-D1 y 52-N2. El factor por agrupamiento, de las tablas 52-E1, 52-N3, 52-N4 A y 52-N4 B. Si el cable está expuesto al sol, o bien, se trata de un cable con aislamiento mineral, desnudo y accesible, aplicaremos directamente un factor de 0,9. Si se trata de una instalación enterrada bajo tubo, aplicaremos un 0,8 a los valores de la tabla 52-N1.

Para el cálculo de la sección, dividiremos la intensidad del cálculo por el producto de todos los factores correctos, y buscaremos en la tabla la sección correspondiente para el valor resultante. Para determinar la intensidad máxima admisible en el cable, buscaremos en la primera tabla la intensidad para la sección adoptada, y la multiplicaremos por el producto de los factores correctores.

2.3.2 MÉTODO DE LOS MOMENTOS ELÉCTRICOS

Este método nos permitirá limitar la caída de tensión en toda la instalación a 3% para alumbrado y en 5% para fuerza. Para ejecutarlo, utilizaremos las siguientes fórmulas:

Distribución monofásica:

$$S = \frac{2 \cdot \lambda}{K \cdot e \cdot U_n^2}; \lambda = \sum (L_i \cdot P_i)$$

Siendo:

S	=	Sección del cable (mm ²)
λ	=	Longitud virtual.
e	=	Caída de tensión (V)
L_i	=	Longitud desde el tramo hasta el receptor (m)
P_i	=	Potencia consumida por el receptor (W)
U_n	=	Tensión entre fase y neutro (V)

Distribución trifásica:

$$S = \frac{\lambda}{K \cdot e \cdot U_n^2}; \lambda = \sum (L_i \cdot P_i)$$

Siendo:

U_n	=	Tensión entre fases (V)
-------	---	-------------------------

2.3.3 CAÍDA DE TENSIÓN

Una vez determinada la sección, calcularemos la caída de tensión en el tramo aplicando las siguientes formulas:

ALUMBRADO PÚBLICO

Distribución monofásica:

$$e = \frac{2 \cdot P \cdot L}{K \cdot S \cdot U_n}$$

Siendo:

- S = Sección del cable (mm²)
 e = Caída de tensión (V)
 K = Conductividad.
 L = Longitud del tramo (m)
 P = Potencia de cálculo (W)
 U_n = Tensión entre fase y neutro (V)

Distribución trifásica:

$$e = \frac{P \cdot L}{K \cdot S \cdot U_n}$$

Siendo:

- S = Sección del cable (mm²)
 e = Caída de tensión (V)
 K = Conductividad.
 L = Longitud del tramo (m)
 P = Potencia de cálculo (W)
 U_n = Tensión entre fase y neutro (V)

2.4 DEMANDA DE POTENCIA

Potencia Instalada: Consideramos la potencia instalada como la suma de los consumos de todos los receptores de la instalación. Para el alumbrado público en estudio será:

Cuadro de Alumbrado	Circuito	Nº de luminarias	Potencia por unidad (W)	Potencia Total (W)	
CUADRO ALUMBRADO	1	27	83	2.241	
		8	132	1.056	
	2	20	83	1.660	
		5	83	415	
		5	25	125	
		3	616	1.848	
		1	308	308	
	3	24	83	1.992	
		12	83	996	
		12	25	300	
		4	39	156	
		2	616	1.232	
	TOTAL POTENCIA INSTALADA C.A.				12.329
	TOTAL POTENCIA INSTALADA →				12.329

ALUMBRADO PÚBLICO

Potencia de cálculo: Se trata de la máxima carga prevista para la que se dimensionan los conductores, y se obtiene ampliando los factores indicados por el REBT, así como la simultaneidad o reserva estimada para cada caso. Para la instalación objeto de proyecto, resulta la siguiente potencia de cálculo:

Cuadro de Alumbrado	Circuito	Nº de luminarias	Potencia por unidad (W)	Factor	Potencia Total (W)	
CUADRO ALUMBRADO	1	27	83	1,8	4.034	
		8	132	1,8	1.901	
	2	20	83	1,8	2.988	
		5	83	1,8	747	
		5	25	1,8	225	
		3	616	1,8	3.326	
		1	308	1,8	554	
	3	24	83	1,8	3.586	
		12	83	1,8	1.793	
		12	25	1,8	540	
		4	39	1,8	281	
		2	616	1,8	2.218	
	TOTAL POTENCIA INSTALADA C.A.					22.192
	TOTAL POTENCIA INSTALADA →					22.192

2.5 CUADROS RESUMEN POR CIRCUITOS

Circuito	Método de Instalación	L _{tot} (m)	L _{cdt} (m)	U _n (V)	P _{cal} (w)	I _n (A)	I _{max} (A)	Sección	%Cdt
ACOMETIDA	RV 0,6/1 kV Enterrado bajo tubo	10	10	400	22.192	32,03	180	(3x50/25) mm ² Aluminio	0,08%

Circuito	Método de Instalación	L _{tot} (m)	L _{cdt} (m)	U _n (V)	P _{cal} (w)	I _n (A)	I _{max} (A)	Sección	%Cdt
CIRCUITO 1	RV 0,6/1 kV Enterrado bajo tubo	959	460,56	400	5.935	8,57	53	(3 x 6 / 6) mm ² Cobre	2,29%
CIRCUITO 2	RV 0,6/1 kV Enterrado bajo tubo	812	353,8	400	7.841	11,32	53	(3 x 6 / 6) mm ² Cobre	2,51%
CIRCUITO 3	RV 0,6/1 kV Enterrado bajo tubo	1196	597,32	400	8.417	12,15	53 70	(3 x 6 / 6) mm ² (3 x 10 / 10) mm ² Cobre	2,43%

Donde:

- L_{tot} = Longitud total del circuito (m).
- L_{cdt} = Longitud hasta el receptor con la caída de tensión más desfavorable (m).
- U_n = Tensión de línea (V).
- P_{cal} = Potencia de cálculo (W).

ALUMBRADO PÚBLICO

- I_n = Intensidad de cálculo (A).
 I_{max} = Intensidad de máxima admisible (A).
 Sección = Sección elegida (mm²).
 cdt = Caída de tensión acumulada en el receptor más desfavorable (%).

2.6 CUADROS RESUMEN POR TRAMOS**2.6.1 CUADRO DE ALUMBRADO.****CIRCUITO 1**

Línea	Nudo Orig.	Nudo Dest.	Long. (m)	Metal / Xu(mΩ/m)	Canal./Aislam/Polar.	I. Cálculo (A)	Sección (mm ²)	I. Admisi. (A)/ Fc	D. ext. Tub. (mm)
1	Cuadro	A	78,02	Cu	Ent.Bajo Tubo XLPE 0.6/1 kV Tetra.	8,57	4x6	53/0,8	63
2	A	1	10,21	Cu	Ent.Bajo Tubo XLPE 0.6/1 kV Tetra.	2,80	4x6	53/0,8	63
3	1	2	25	Cu	Ent.Bajo Tubo XLPE 0.6/1 kV Tetra.	2,59	4x6	53/0,8	63
4	2	3	25	Cu	Ent.Bajo Tubo XLPE 0.6/1 kV Tetra.	2,37	4x6	53/0,8	63
5	3	4	25	Cu	Ent.Bajo Tubo XLPE 0.6/1 kV Tetra.	2,16	4x6	53/0,8	63
6	4	5	25	Cu	Ent.Bajo Tubo XLPE 0.6/1 kV Tetra.	1,94	4x6	53/0,8	63
7	5	6	25	Cu	Ent.Bajo Tubo XLPE 0.6/1 kV Tetra.	1,73	4x6	53/0,8	63
8	6	7	25	Cu	Ent.Bajo Tubo XLPE 0.6/1 kV Tetra.	1,51	4x6	53/0,8	63
9	7	8	29,45	Cu	Ent.Bajo Tubo XLPE 0.6/1 kV Tetra.	1,29	4x6	53/0,8	63
10	8	9	25	Cu	Ent.Bajo Tubo XLPE 0.6/1 kV Tetra.	1,08	4x6	53/0,8	63
11	9	10	25	Cu	Ent.Bajo Tubo XLPE 0.6/1 kV Tetra.	0,86	4x6	53/0,8	63
12	10	11	25	Cu	Ent.Bajo Tubo XLPE 0.6/1 kV Tetra.	0,65	4x6	53/0,8	63
13	11	12	25	Cu	Ent.Bajo Tubo XLPE 0.6/1 kV Tetra.	0,43	4x6	53/0,8	63
14	12	13	25	Cu	Ent.Bajo Tubo XLPE 0.6/1 kV Tetra.	0,22	4x6	53/0,8	63
15	A	14	7	Cu	Ent.Bajo Tubo XLPE 0.6/1 kV Tetra.	4,90	4x6	53/0,8	63
16	14	15	25	Cu	Ent.Bajo Tubo XLPE 0.6/1 kV Tetra.	4,68	4x6	53/0,8	63
17	15	16	24,34	Cu	Ent.Bajo Tubo XLPE 0.6/1 kV Tetra.	4,47	4x6	53/0,8	63
18	16	17	25	Cu	Ent.Bajo Tubo XLPE 0.6/1 kV Tetra.	4,25	4x6	53/0,8	63
19	17	18	25	Cu	Ent.Bajo Tubo XLPE 0.6/1 kV Tetra.	4,04	4x6	53/0,8	63
20	18	19	25	Cu	Ent.Bajo Tubo XLPE 0.6/1 kV Tetra.	3,82	4x6	53/0,8	63
21	19	20	25	Cu	Ent.Bajo Tubo XLPE 0.6/1 kV Tetra.	3,61	4x6	53/0,8	63
22	20	21	25	Cu	Ent.Bajo Tubo XLPE 0.6/1 kV Tetra.	3,39	4x6	53/0,8	63
23	21	22	25	Cu	Ent.Bajo Tubo XLPE 0.6/1 kV Tetra.	3,17	4x6	53/0,8	63
24	22	23	25	Cu	Ent.Bajo Tubo XLPE 0.6/1 kV Tetra.	2,96	4x6	53/0,8	63
25	23	B	1,86	Cu	Ent.Bajo Tubo XLPE 0.6/1 kV Tetra.	2,74	4x6	53/0,8	63
26	B	24	29,34	Cu	Ent.Bajo Tubo XLPE 0.6/1 kV Tetra.	1,71	4x6	53/0,8	63
27	24	25	30	Cu	Ent.Bajo Tubo XLPE 0.6/1 kV Tetra.	1,37	4x6	53/0,8	63
28	25	26	30	Cu	Ent.Bajo Tubo XLPE 0.6/1 kV Tetra.	1,03	4x6	53/0,8	63